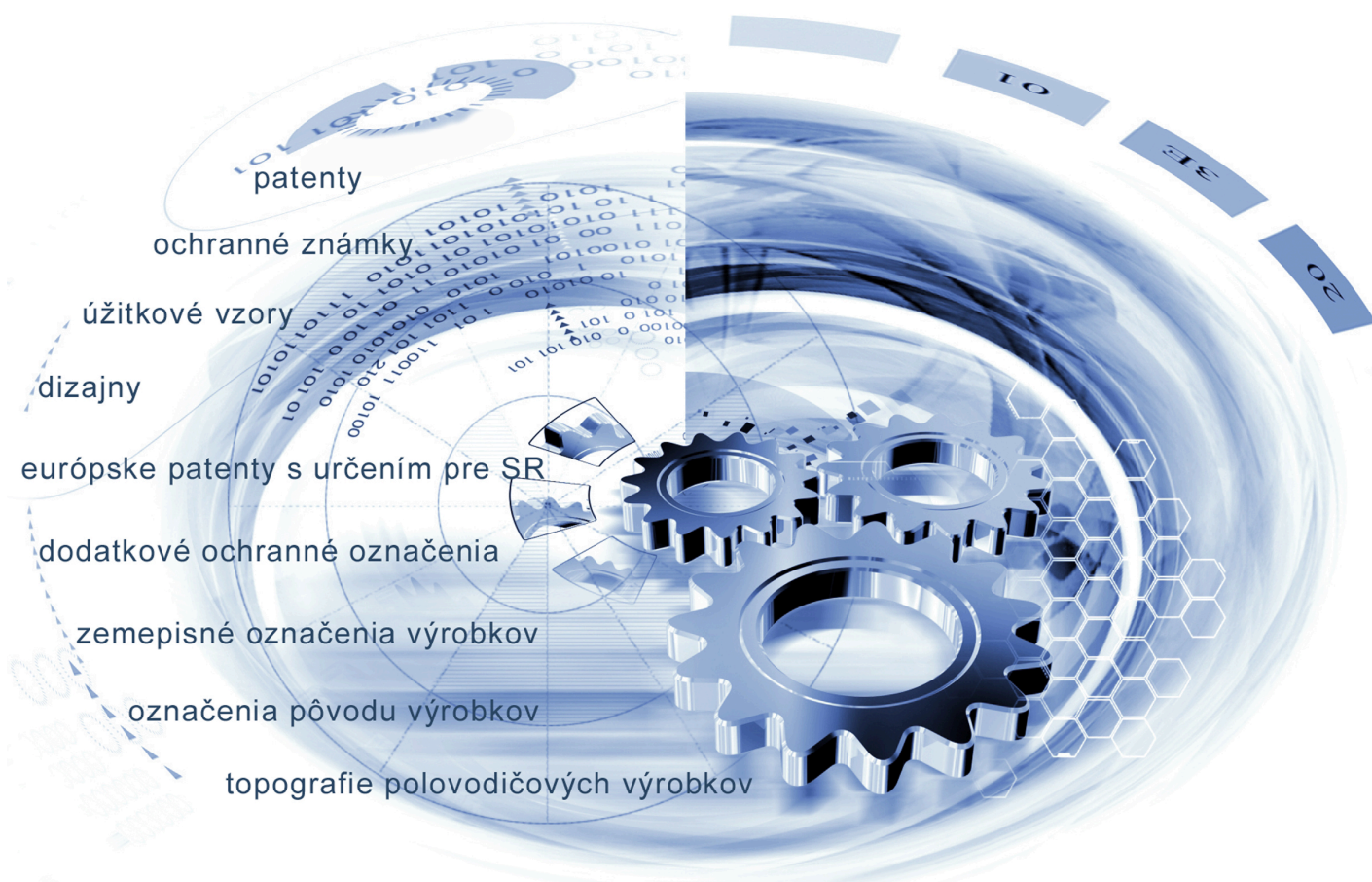




ÚRAD
PRIEMYSELNÉHO VLASTNÍCTVA
SLOVENSKEJ REPUBLIKY



patenty

ochranné známky

úžitkové vzory

dizajny

európske patenty s určením pre SR

dodatkové ochranné označenia

zemepisné označenia výrobkov

označenia pôvodu výrobkov

topografie polovodičových výrobkov

VESTNÍK

Úradu priemyselného vlastníctva Slovenskej republiky

ISSN 2453-7551

10/2023

31. máj 2023

OBSAH

Patenty.....	5
Európske patenty s určením pre Slovenskú republiku.....	16
Dodatkové ochranné osvedčenia.....	42
Úžitkové vzory.....	46
Dizajny.....	60
Ochranné známky.....	81

CONTENT

Patents.....	5
European Patents with Designation for the Slovak Republic.....	16
Supplementary Protection Certificates.....	42
Utility Models.....	46
Designs.....	60
Trade Marks.....	81

Dvojpísmenkové kódové označenie krajín a medzinárodných organizácií (Štandard WIPO ST.3)

AD	Andorra	CW	Curacao	GY	Guyana
AE	Spojené arabské emiráty	CX	Vianočný ostrov	HK	Hongkong
AF	Afganistan	CY	Cyprus	HM	Heardov ostrov
AG	Antigua a Barbuda	CZ	Česká republika	HN	Honduras
AI	Anguilla	DD	Nemecká demokratická republika	HR	Chorvátsko
AL	Albánsko	DE	Nemecko	HT	Haiti
AM	Arménsko	DJ	Džibutsko	HU	Maďarsko
AN	Holandské Antily	DK	Dánsko	IB	Medzinárodný úrad Svetovej organizácie duševného vlastníctva (WIPO)
AO	Angola	DM	Dominika	ID	Indonézia
AP	Africká regionálna organizácia duševného vlastníctva (ARIPO)	DO	Dominikánska republika	IE	Írsko
AQ	Antarktída	DT	Nemecká spolková republika	IL	Izrael
AR	Argentína	DZ	Alžírsko	IM	Man
AS	Americká Samoa	EA	Eurázijská patentová organizácia (EAPO)	IN	India
AT	Rakúsko	EC	Ekvádor	IO	Britské indickooceánske územie
AU	Austrália	EE	Estónsko	IQ	Irak
AW	Aruba	EG	Egypt	IR	Irán
AZ	Azerbajdžan	EH	Západná Sahara	IS	Island
BA	Bosna a Hercegovina	EM	Úrad Európskej Únie pre duševné vlastníctvo (EUIPO) ²	IT	Taliano
BB	Barbados	EP	Európsky patentový úrad (EPO)	JE	Jersey
BD	Bangladéš	ER	Eritrea	JM	Jamajka
BE	Belgicko	ES	Španielsko	JO	Jordánsko
BF	Burkina	ET	Etiópia	JP	Japonsko
BG	Bulharsko	EU	Európska únia	KE	Keňa
BH	Bahrajn	FI	Fínsko	KG	Kirgizsko
BI	Burundi	FJ	Fidži	KH	Kambodža
BJ	Benin	FK	Falklandy	KI	Kiribati
BM	Bermudy	FM	Mikronézia	KM	Komory
BN	Brunej	FO	Faerské ostrovy	KN	Svätý Krištof a Nevis
BO	Bolívia	FR	Francúzsko	KP	Kórejská ľudovodemokratická republika (KĽDR)
BQ	Bonaire, Svätý Eustach a Saba	GA	Gabon	KR	Kórejská republika
BR	Brazília	GB	Spojené kráľovstvo	KW	Kuvajt
BS	Bahamy	GC	Patentový úrad Rady pre spoluprácu arabských štátov Perzského zálivu (GCC)	KY	Kajmanie ostrovy
BT	Bhután	GD	Grenada	KZ	Kazachstan
BV	Bouvetov ostrov	GE	Gruzínsko	LA	Laos
BW	Botswana	GF	Francúzska Guyana	LB	Libanon
BX	Úrad Beneluxu pre duševné vlastníctvo (BOIP) ¹	GG	Guernsey	LC	Svätá Lucia
BY	Bielorusko	GH	Ghana	LI	Lichtenštajnsko
BZ	Belize	GI	Gibraltár	LK	Srí Lanka
CA	Kanada	GL	Grónsko	LR	Libéria
CC	Kokosové ostrovy	GM	Gambia	LS	Lesotho
CD	Kongo (býv. Zair)	GN	Guinea	LT	Litva
CF	Stredoafriická republika	GP	Guadeloupe	LU	Luxembursko
CG	Kongo	GQ	Rovníková Guinea	LV	Lotyšsko
CH	Švajčiarsko	GR	Grécko	LY	Líbya
CI	Pobrežie Slonoviny	GS	Južná Georgia a Južné Sandwichove ostrovy	MA	Maroko
CK	Cookove ostrovy	GT	Guatemala	MC	Monako
CL	Čile	GU	Guam	MD	Moldavsko
CM	Kamerun	GW	Guinea-Bissau	ME	Čierna Hora
CN	Čína			MG	Madagaskar
CO	Kolumbia			MH	Marshallove ostrovy
CR	Kostarika				
CS	Československo				
CU	Kuba				
CV	Kapverdy				

MK	Macedónsko	PW	Palau	TM	Turkménsko
ML	Mali	PY	Paraguaj	TN	Tunisko
MM	Mjanmarsko			TO	Tonga
MN	Mongolsko	QA	Katar	TR	Turecko
MO	Macao	QZ	Úrad Spoločenstva pre odrody rastlín (CPVO)	TT	Trinidad a Tobago
MP	Severné Mariány			TV	Tuvalu
MQ	Martinik			TW	Taiwan
MR	Mauritánia	RE	Réunion	TZ	Tanzánia
MS	Montserrat	RO	Rumunsko		
MT	Malta	RS	Srbsko	UA	Ukrajina
MU	Maurícius	RU	Ruská federácia	UG	Uganda
MV	Maldivy	RW	Rwanda	UM	Menšie odľahlé ostrovy USA
MW	Malawi			US	Spojené štáty, USA
MX	Mexiko	SA	Saudská Arábia	UY	Uruguaj
MY	Malajzia	SB	Šalamúnove ostrovy	UZ	Uzbekistan
MZ	Mozambik	SC	Seychely		
		SD	Sudán	VA	Vatikán
NA	Namíbia	SE	Švédsko	VC	Svätý Vincent a Grenadíny
NC	Nová Kaledónia	SG	Singapur	VE	Venezuela
NE	Niger	SH	Svätá Helena	VG	Britské Panenské ostrovy
NF	Norfolk	SI	Slovinsko	VI	Americké Panenské ostrovy
NG	Nigéria	SJ	Svalbard a Jan Mayen	VN	Vietnam
NI	Nikaragua	SK	Slovenská republika	VU	Vanuatu
NL	Holandsko	SL	Sierra Leone		
NO	Nórsko	SM	San Maríno	WF	Wallis a Futuna
NP	Nepál	SN	Senegal	WO	Svetová organizácia duševného vlastníctva (WIPO)
NR	Nauru	SO	Somálsko	WS	Samoa
NU	Niue	SR	Surinam		
NZ	Nový Zéland	SS	Južný Sudán	XN	Nordický patentový inštitút (NPI)
		ST	Svätý Tomáš a Princov ostrov	XU	Medzinárodná únia pre ochranu nových odrôd rastlín (UPOV)
OA	Africká organizácia duševného vlastníctva (OAPI)	SU	Sovietsky zväz	XV	Vyšehradský patentový inštitút (VPI)
OM	Omán	SV	Salvádor	XX	Neznáme štáty, iné subjekty alebo organizácie
		SX	Svätý Martin		
PA	Panama	SY	Sýria	YE	Jemen
PE	Peru	SZ	Svazijsko	YT	Mayotte
PF	Francúzska Polynézia			YU	Juhoslávia/Srbsko a Čierna Hora
PG	Papua-Nová Guinea	TC	Turks a Caicos		
PH	Filipíny	TD	Čad	ZA	Južná Afrika
PK	Pakistan	TF	Francúzske južné územia	ZM	Zambia
PL	Poľsko	TG	Togo	ZW	Zimbabwe
PM	Saint Pierre a Miquelon	TH	Thajsko		
PN	Pitcairnové ostrovy	TJ	Tadžikistan		
PR	Portoriko	TK	Tokelau		
PT	Portugalsko	TL	Východný Timor		

Poznámky:

¹ Zahŕňa Belgicko, Holandsko a Luxembursko, v niektorých výstupoch úradu sa môže vyskytovať názov Benelux, napr. v súvislosti s uvádzaním údajov alebo informácií o ochranných známkach alebo dizajnoch určených pre krajiny Beneluxu (medzinárodné zápisy podľa

² V niektorých výstupoch úradu sa môže vyskytovať názov Európska únia, napr. v súvislosti s uvádzaním údajov alebo informácií o ochranných známkach alebo dizajnoch určených pre územie Európskej únie (medzinárodné zápisy podľa Madridského alebo Haagskeho sys

ČASŤ

PATENTY

Kódy na označovanie jednotlivých druhov dokumentov (Štandard WIPO ST.16)

A3	Zverejnené patentové prihlášky podľa zákona č. 435/2001 Z. z. o patentoch, dodatkových ochranných osvedčeniach a o zmene a doplnení niektorých zákonov (patentový zákon) v znení neskorších predpisov	B7	Zmenené znenia patentové prihlášky podľa zákona č. 435/2001 Z. z. o patentoch, dodatkových ochranných osvedčeniach a o zmene a doplnení niektorých zákonov (patentový zákon) v znení neskorších predpisov
B6	Udelené patentové prihlášky podľa zákona č. 435/2001 Z. z. o patentoch, dodatkových ochranných osvedčeniach a o zmene a doplnení niektorých zákonov (patentový zákon) v znení neskorších predpisov		

Číselné kódy na označovanie bibliografických údajov (Štandard WIPO ST.9)

(11)	Číslo dokumentu	(71)	Meno (názov) prihlasovateľa(-ov)
(13)	Druh dokumentu	(71)	Meno (názov) prihlasovateľa(-ov)
(21)	Číslo prihlášky	(72)	Meno pôvodcu (-ov)
(22)	Dátum podania prihlášky	(73)	Meno (názov) majiteľa(-ov)
(30)	Údaje o priorite	(74)	Meno (názov) zástupcu(-ov)
(40)	Dátum zverejnenia prihlášky	(86)	Číslo podania medzinárodnej prihlášky podľa PCT
(45)	Dátum oznámenia o sprístupnení dokumentu	(87)	Číslo zverejnenia medzinárodnej prihlášky podľa PCT
(51)	Medzinárodné patentové triedenie	(96)	Číslo a dátum podania európskej patentovej prihlášky
(54)	Názov	(97)	Číslo a dátum zverejnenia európskej patentovej prihlášky alebo vydania európskeho patentového spisu
(57)	Anotácia		
(62)	Číslo pôvodnej prihlášky v prípade vylúčenej prihlášky		
(67)	Číslo pôvodnej prihlášky úžitkového vzoru v prípade odbočenia		

Kódy na označovanie záhlaví oznámení publikovaných vo Vestníku ÚPV SR (Štandard WIPO ST. 17)

Zverejnené patentové prihlášky

BA9A	Zverejnené patentové prihlášky
FA9A	Zastavené konania o patentových prihláškach na žiadosť prihlasovateľa
FB9A	Zastavené konania o patentových prihláškach
FC9A	Zamietnuté patentové prihlášky
FD9A	Zastavené konania pre nezaplatenie poplatku
GB9A	Prevody a prechody práv na patentové prihlášky
GD9A	Licenčné zmluvy registrované alebo udelené na patentové prihlášky
GD9A	Ukončenia platnosti licenčných zmlúv na patentové prihlášky
GD9A	Sublicenčné zmluvy registrované na patenty alebo patentové prihlášky
GD9A	Ukončenie platnosti sublicenčných zmlúv na patenty alebo patentové prihlášky
PD9A	Zmeny dispozičných práv na patentové prihlášky (zálohy)
PD9A	Zmeny dispozičných práv na patentové prihlášky (ukončenie zálohov)
QA9A	Ponuky licencií na patentové prihlášky
QA9A	Späťvzatia ponúk licencií na patentové prihlášky
RD9A	Exekúcie na patentové prihlášky
RF9A	Ukončenie exekúcií na patentové prihlášky

RL9A	Prepis prihlasovateľa patentu (na základe rozhodnutia súdu)
RL9A	Prepis prihlasovateľa patentu (na základe rozhodnutia súdu)
RL9A	Súdne spory o právo na patentové prihlášky
RL9A	Ukončenie súdnych sporov o právo na patentové prihlášky

Udelené patenty

FG4A	Udelené patenty
MA4A	Zaniknuté patenty vzdaním sa
MC4A	Zrušené patenty
MG4A	Čiastočne zrušené patenty
MK4A	Zaniknuté patenty uplynutím doby platnosti
MM4A	Zaniknuté patenty pre nezaplatenie udržiavacích poplatkov
PC4A	Prevody a prechody práv na patenty
PD4A	Zmeny dispozičných práv na patenty (ukončenie zálohov)
PD4A	Zmeny dispozičných práv na patenty (zálohy)
QA4A	Ponuky licencií na patenty
QA4A	Späťvzatia ponúk licencií na patenty
QB4A	Licenčné zmluvy registrované alebo udelené na patenty

QC4A	Ukončenie platnosti licenčných zmlúv na patenty	RL4A	Súdne spory o právo na patenty
RD4A	Exekúcie na patenty	RL4A	Ukončenie súdnych sporov o právo na patenty
RF4A	Ukončenie exekúcií na patenty	SB4A	Patenty zapísané do registra po odtajnení
RL4A	Prepis majiteľa patentu (na základe rozhodnutia súdu)		

Opravy a zmeny

Opravy v patentových prihláškach

HA9A	Doplnenie pôvodcu (-ov)
HB9A	Opravy v údajoch o ďalších osobách v patentových prihláškach alebo v patentoch
HB9A	Opravy v údajoch o prihlasovateľoch patentových prihlášok
HC9A	Zmeny v údajoch o prihlasovateľoch patentových prihlášok
HC9A	Zmeny v údajoch o ďalších osobách v patentových prihláškach alebo v patentoch
HF9A	Opravy dátumov

HG9A	Opravy zatriedenia podľa MPT
HH9A	Opravy chýb alebo zmeny všeobecne

Opravy v udelených ochranných dokumentoch

TA4A	Doplnenie pôvodcu (-ov)
TB4A	Opravy v údajoch o majiteľoch patentov
TC4A	Zmeny v údajoch o majiteľoch patentov
TF4A	Opravy dátumov
TG4A	Opravy zatriedenia podľa MPT
TH4A	Opravy chýb alebo zmeny všeobecne

BA9A

Zverejnené patentové prihlášky

(21)	(51)	(21)	(51)	(21)	(51)	(21)	(51)
81-2021	G09F 15/02	50058-2021	C12N 1/20	50009-2022	G01N 3/30	43-2023	A01N 37/00
50055-2021	F02M 26/43	2-2022	B24D 3/34	41-2023	D06M 10/00	50022-2023	G06Q 10/02
50056-2021	G08B 23/00	49-2022	B60N 2/00	42-2023	B29D 30/48		

- (51) **A01N 37/00** (2006.01)
A01N 37/36 (2006.01)
A01N 25/02 (2006.01)
A01N 33/02 (2006.01)
A01N 33/08 (2006.01)
A01N 59/00 (2006.01)

(21) **43-2023**

(22) 10.6.2020

(67) 103-2020

(71) NUTRICON s.r.o., Veľké Dvorníky, SK;

(72) Teren Ján, Ing., CSC., Bratislava, SK;

(74) Girmanová Zuzana, Ing., Nitra, SK;

(54) **Kvapalný rastlinný elicitor**

(57) Opísané sú kvapalné prípravky – elicitory, ktoré sú schopné stimulovať biosyntézu iných zlúčenín vnútri bunkových organizmov rastlín, a tým priaznivo ovplyvniť ich fyziologické funkcie. Obsahujú produkt reakcie kyseliny 2-hydroxy-benzoovej s deacetylovaným polysacharidom glukozamínu a/alebo aspoň jednu zo zlúčenín typu 2-(HO) C₆H₄CO₂R, kde R je niektorý z kationov alkalických kovov a/alebo amóniový kation, a/alebo alkanolamínový radikál, a/alebo vodíkový kation.

- (51) **B24D 3/34** (2006.01)
B24D 11/02 (2006.01)
B24D 18/00 (2006.01)

(21) **2-2022**

(22) 10.1.2022

(30) 10-2021-0005075, 14.1.2021, KR

(71) Hyundai Motor Company, Seoul, KR;

Kia Corporation, Seoul, KR;

(72) LEE, In Sun, Ulsan, KR;

KIM, Hee Hyun, Ulsan, KR;

SUNG, Kwang Won, Ulsan, KR;

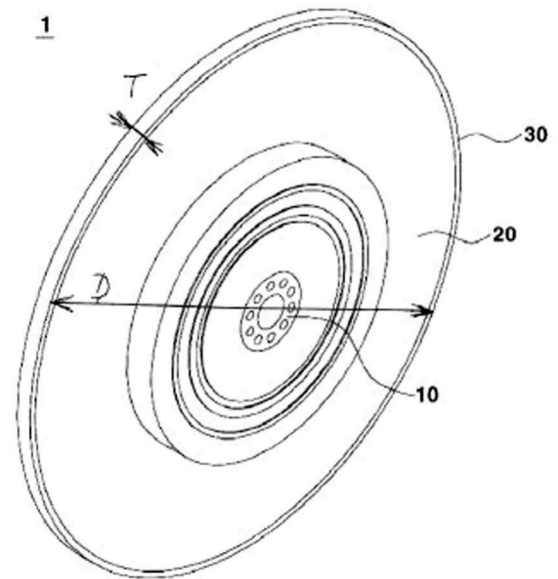
LIM, Sang Won, Seoul, KR;

(74) PATENTSERVIS Bratislava, a. s., Bratislava, SK;

(54) **Brúsny kotúč na brúsenie**

(57) Brúsny kotúč (1) je nakonfigurovaný tak, že vrstva plastu vystuženého vláknami (FRP) je laminovaná a spojená do množstva vrstiev v smere kolmom na vonkajší povrch centrálnej časti (10), pričom vrstva z plastu vystuženého vláknami (FRP) má aspoň jednu vrstvu so vzorom tkania vybranú spomedzi vrstvy tkanej textílie a vrstvy jednosmernej textílie. Kotúč obsahuje abrazívnu časť (30) umiestnenú na vonkajšom povrchu vonkajšej obvodovej časti (20) kotúča a obsahuje abrazívum. Má vynikajúce mechanické vlastnosti a vynikajúce účinky absorpcie vibrácií/nárazov a ofsetu v porovnaní s bežnými

brúsnymi kotúčmi. Navyše je brúsny kotúč ľahší ako bežné brúsne kotúče a keď sa abrazívna časť úplne spotrebuje, môže sa nahradiť novou abrazívnou časťou prostredníctvom jej odnímateľného upevnenia.



- (51) **B29D 30/48** (2006.01)
B29D 30/50 (2006.01)

(21) **42-2023**

(22) 22.6.2021

(67) 92-2021

(71) VIPO a. s., Partizánske, SK;

(72) Švarc Marek, Ing., Veľké Uherce, SK;

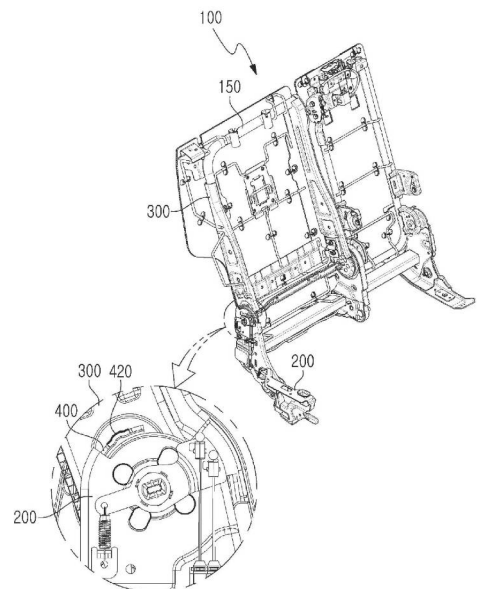
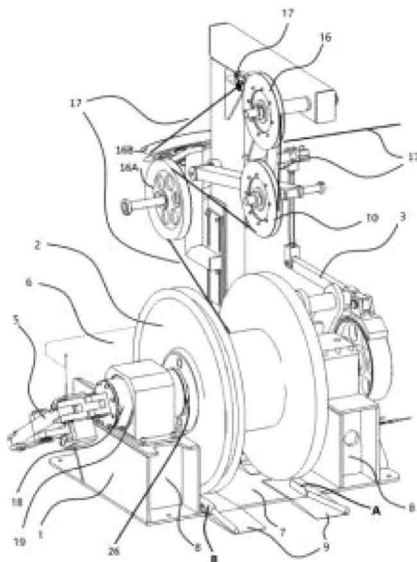
Lencses Pavol, Ing., Partizánske, SK;

(74) Girmanová Zuzana, Ing., Nitra, SK;

(54) **Zariadenie na odvíjanie drôtu pre linky na výrobu pätkových lán a spôsob odvíjania drôtu**

(57) Zariadenie na odvíjanie drôtu pre linky na výrobu pätkových lán obsahuje nosný rám (1) tvorený základovou doskou (7), ktorá má navŕtané otvory na kotviace skrutky (28), na základovú dosku (7) sú privarené po oboch stranách na jej okrajoch stojky (8) nosného rámu, cez ktoré je k nosnému rámu (1) pripevnená pomocou konzol (12) upínacia skupina (5), brzdna skupina (3) a skupina (24) navádzania drôtu. K nosnému rámu (1) sú v jeho spodnej časti priskrutkované nábehy (9) na umiestnenie cievky (2) medzi stojkami (8) nosného rámu a okolo cievky (2) sú umiestnené dva profily, pravý profil (A) a ľavý profil (B) na navádzanie cievky (2) do požadovanej polohy,

pričom ľavý profil (B) je zároveň bočný doraz cievky (2) a v zadnej časti zariadenia sú priskrutkované zadné dorazy (27) cievky, a na pravej strane nosného rámu (1) je umiestnený pomocný pohon (11) na uvoľnenie cievky (2) z upínacej skupiny (5). Upínacia skupina (5) obsahuje výsuvný ľavý hriadeľ (18) a pravý hriadeľ (20) upínacej skupiny, pričom ľavý hriadeľ (18) je klzne uložený vo valivých ložiskách (31) umiestnených na oboch stranách upínacej skupiny (5) a pravý hriadeľ (20) upínacej skupiny je napojený na brzdový bubon (15) prostredníctvom príruby (32) s unášacími čapmi na prenos krútiaceho momentu z cievky (2); upínacia skupina (5) je napojená na upínací valec (21) a na pákový mechanizmus (22) a upínacia skupina (5) má pripojenú pneumatickú brzdu (23) na zaistenie upínacieho mechanizmu. Brzdová skupina (3) pozostáva z ovládacej kladky (10), ktorá je pripevnená na pákový mechanizmus (13) brzdnej skupiny, na konci ktorého je umiestnená brzdová čeľusť (14) na vyvíjanie prítlaku na brzdový bubon (15). Skupina (24) navádzania drôtu obsahuje sústavu kladiek prvej kladky (16A) a druhej kladky (16B) na navádzanie drôtu (17) z cievky (2) a v sústave kladiek je umiestnený snímač (19) ťahu v drôte pripojený na riadiacu jednotku (25), a zariadenie obsahuje v zadnej časti pripevnené krytovanie (6) zariadenia. Spôsob odvíjania drôtu pre linky na výrobu pätkových lán je taký, že upínací valec (21) cez pákový mechanizmus (22) pôsobí na ľavý hriadeľ (18) upínacej skupiny (5) a vyvodzuje silu v osi cievky (2), pôsobením sily je vysunutý ľavý hriadeľ (18) ukončený kužeľovou plochou (26), ktorá je zasunutá do kužeľa (30) cievky, a cievka (2) je pôsobením vertikálnej zložky sily vyzdvihnutá a bezvôľovo upnutá v zariadení.



- (51) **B60N 2/00** (2006.01)
B62D 65/00 (2006.01)
(21) **49-2022**
(22) 6.5.2022
(30) 10-2021-0154573, 11.11.2021, KR

- (71) DAECHANG SEAT CO., LTD-DONGTAN, Gyeonggi-do, KR;
(72) Kwon Hyuk Bae, Incheon, KR;
Lim Jung Suk, Ulsan, KR;
(74) HÖRMANN & PARTNERS s.r.o., Bratislava, SK;
(54) Rám sedadla a spôsob jeho výroby
(57) Navrhuje sa rám sedadla a spôsob jeho výroby. Rám sedadla a spôsob výroby sú upravené tak, aby udržovali jednotný uhol, kde je rám operadla sklopený alebo rozložený privarením držiaka zarážky k nožnému držiaku a bočnému držiaku, ktoré sú pripojené k sebe navzájom. Rám sedadla obsahuje nožný držiak usporiadaný v spodnej časti rámu sedadla a zahŕňa prvý a druhý ohnutý člen vytvorené tak, že ich oddelené zadné a predné okraje môžu byť čiastočne ohnuté smerom k prvej strane, bočný držiak otočne pripojený k jednej časti horného konca nožného držiaka a držiak zarážky poskytnutý v mieste na dráhe otáčania prvého a druhého ohnutého člena v reakcii na otáčanie nožného držiaka a pripojený k bočnému držiaku privarením jej čiastočnej hrany.

- (51) **C12N 1/20** (2006.01)
A61K 35/744 (2015.01)
A61P 17/00 (2006.01)
A61P 31/04 (2006.01)
(21) **50058-2021**
(22) 12.11.2021
(71) Univerzita veterinárskeho lekárstva a farmácie v Košiciach, Košice, SK;
(72) Styková Eva, MVDr., PhD., Košice, SK;
Nemcová Radomíra, doc. MVDr., Košice, SK;
Valocký Igor, prof. MVDr., Košice, SK;
(74) MAJLINGOVÁ & PARTNERS, s. r. o., Bratislava, SK;
(54) Kmeň mikroorganizmov *Weissella cibaria* 4/8 D37 CCM 9015, bakteriálna kultúra, bezbunkový supernatant kmeňa a farmaceutická kompozícia obsahujúca tento kmeň
(57) Vynález sa týka izolovaného kmeňa mikroorganizmov *Weissella cibaria* 4/8 D37 CCM 9015, bakteriálnej

kultúry obsahujúcej tejto kmeň a bezbunkového supernatantu tohto kmeňa, určených na použitie ako veterinárne liečivo, najmä na harmonizáciu kožnej biocenózy, prevenciu alebo liečbu dermatitíd pri zvieratách a na použitie na topickú aplikáciu proti patogénnemu kmeňu *Staphylococcus aureus*. Kmeň mikroorganizmov *Weissella cibaria* 4/8 D37 CCM 9015 bol izolovaný zo zdravej kože koňa. Ďalej sa vynález týka farmaceutickej kompozície obsahujúcej tento kmeň mikroorganizmov, bakteriálnu kultúru s obsahom tohto kmeňa alebo bezbunkový supernatant tohto kmeňa.

(51) **D06M 10/00** (2006.01)
D06M 101/00 (2006.01)

(21) **41-2023**

(22) 24.9.2021

(67) 135-2021

(71) Porubská Mária, Ing., PhD., Nitra, SK;
Braniša Jana, Mgr., PhD., Trnava, SK;
Porubský Ivan, Ing., Nitra, SK;

(72) Porubská Mária, Ing., PhD., Nitra, SK;
Braniša Jana, Mgr., PhD., Trnava, SK;
Porubský Ivan, Ing., Nitra, SK;

(74) Girmanová Zuzana, Ing., Nitra, SK;

(54) **Použitie úpravy ovčej vlny alebo výrobkov s jej obsahom na ničenie škodlivého hmyzu**

(57) Opisuje sa použitie úpravy ovčej vlny alebo výrobkov s jej obsahom ožarovaním urýchlenými elektrónovými zväzkami v rozsahu dávok do 250 kGy na ničenie škodlivého hmyzu v ovčej vlně alebo vo výrobkoch s jej obsahom, pričom škodlivým hmyzom môžu byť mole.

(51) **F02M 26/43** (2016.01)
F02M 26/23 (2016.01)

(21) **50055-2021**

(22) 5.11.2021

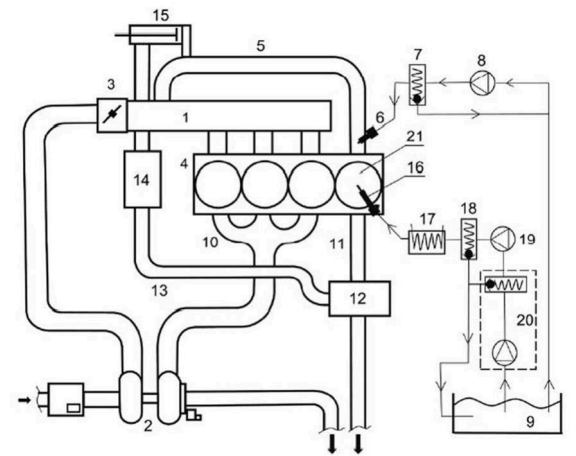
(71) Technická univerzita v Košiciach, Košice, SK;

(72) Puškár Michal, doc. Ing., PhD., Trnava pri Laborci, SK;

(54) **Systém tepelného riadenia spaľovacieho procesu homogénnej zmesi s využitím duálneho vstrekovania**

(57) Systém tepelného riadenia spaľovacieho procesu homogénnej zmesi s využitím duálneho vstrekovania pozostáva zo združeného nasávacieho potrubia (1) s turbokompresorom (2) a škrtiacou klapkou (3) zaústeného do nasávacieho traktu spaľovacieho motora (4), ktoré je spojené s nasávacím recirkulačným potrubím (5), v ktorom je umiestnený nízkotlakový vstrekoč (6) spojený s nízkotlakovým regulátorom (7), nízkotlakovým čerpadlom (8) a palivovou nádržou (9). Združené výfukové potrubie (10) je spojeného s turbokompresorom (2) a výfukovým traktom spaľovacieho motora (4). Vysokotlakový vstrekoč (16) je spojený s ohrievačom paliva (17), vysokotlakovým regulátorom (18), vysokotlakovým čerpadlom (19), dopravným čerpadlom s regulátorom (20) a s palivovou nádržou (9). Nízkotepelné výfukové potrubie (11) je spojené s výfukovým traktom jedného valca (21) spaľovacieho motora (4), pričom v nízkotepelnom výfukovom potrubí (11) je

umiestnený spalínový zásobník (12), spojený pomocou vratného potrubia (13) s recirkulačným chladičom (14) a ERG ventilom (15) ústiace do nasávacieho recirkulačného potrubia (5).



(51) **G01N 3/30** (2006.01)
G01N 3/303 (2006.01)
G01M 7/08 (2006.01)
G01M 13/00 (2019.01)

(21) **50009-2022**

(22) 9.11.2021

(67) 50084-2021

(71) Technická univerzita v Košiciach, Košice, SK;

(72) Marasová Daniela, prof. Ing., CSc., Košice, SK;

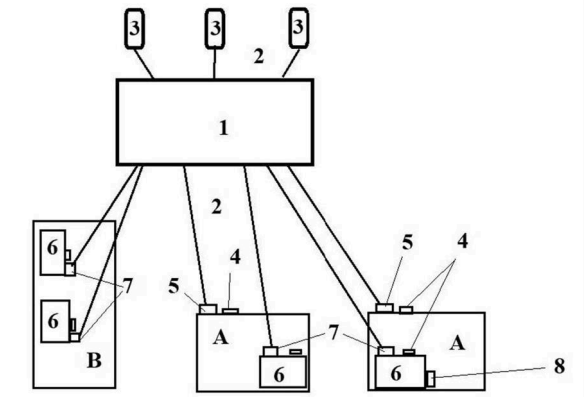
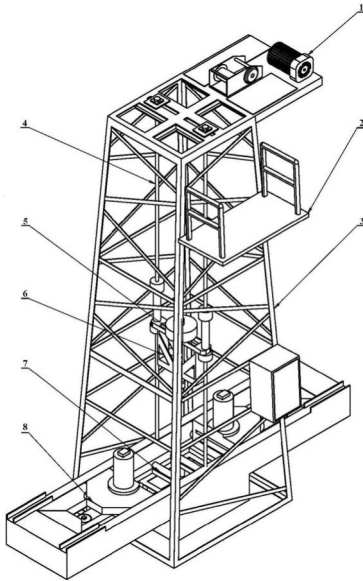
Balara Milan, doc. Ing., PhD., Prešov, SK;

Krešák Jozef, doc. Ing., PhD., Košice, SK;

Matisková Darina, doc. Ing., PhD., MBA, Prešov, SK;

(54) **Zariadenie na skúšanie bankských dopravníkových pásov**

(57) Zariadenie na skúšanie bankských dopravníkových pásov má rovnobežne s vertikálnou osou oceľového stožiaru (3) umiestnené vodiace tyče (4) baranidla, ktoré majú navlečené baranidlo (5) s pojazdom (6) pripevneným k pohonu (1) závesu baranidla. V spodnej časti oceľového stožiaru (3) je umiestnená stolička (8) s napínacím mechanizmom, ktorého hlavnú časť tvorí napínadlo (7) dopravného pásu. Zariadenie na skúšanie bankských dopravníkových pásov má pracovnú plošinu (2) pripojenú z boku k hornej časti oceľového stožiaru (3) a pojazd (6) so snímačmi, ktoré sú pripojiteľné k elektronickému riadiacemu bloku s príslušným programovým vybavením.



(51) **G06Q 10/02** (2012.01)

(21) **50022-2023**

(22) 13.2.2023

(30) PUV50011-2023, 13.2.2023, SK

(67) 50011-2023

(71) Nosál Miroslav, Veľká Lúka, SK;

(72) Nosál Miroslav, Veľká Lúka, SK;

(74) Belička Ivan, Ing., Banská Bystrica, SK;

(54) **Spôsob rezervácie priestoru v ohraničenom bezobslužnom klubovom priestore a systém na vykonávanie tohto spôsobu**

(57) Spôsob rezervácie priestoru v ohraničenom bezobslužnom klubovom priestore a systém na vykonávanie tohto spôsobu je tvorený centrálnym dátovým serverom (1), ku ktorému je prostredníctvom aspoň jedného prenosového kanálu (2) pripojený najmenej jeden užívateľský terminál (3), kde centrálny dátový server (1) obsahuje dátové úložisko na ukladanie databázy registrovaných užívateľov a dostupných prenajímaných priestorov (A) a predajných boxov (6) a je prostredníctvom prenosového kanálu 2 prepojený s elektromagnetickým zámkom (5) s čítačkou kódov (4) priestoru (A) a/alebo s elektromagnetickým zámkom (7) s čítačkou kódov (4) predajného boxu (6).

(51) **G08B 23/00** (2006.01)

G08B 1/08 (2006.01)

G08B 7/06 (2006.01)

G08B 25/00 (2006.01)

(21) **50056-2021**

(22) 8.11.2021

(71) Technická univerzita v Košiciach, Košice, SK;

(72) Draganová Katarína, doc. Ing., PhD., Košice, SK;

Lipovský Pavol, doc. Ing., PhD., Ing. Paed. IGIP, Slanec, SK;

Šmelko Miroslav, doc. Ing., PhD., Gemerská Poloma, SK;

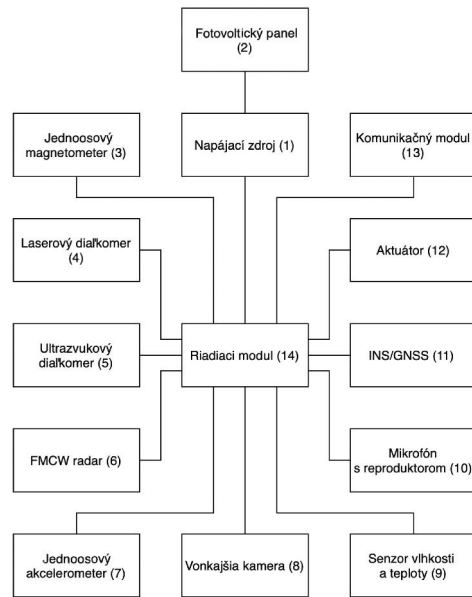
Semrád Karol, doc. Ing., PhD., Košice, SK;

Novotňák Jozef, Ing., PhD., Porúbka pri Sobranceiach, SK;

Filko Martin, Ing., PhD., Porúbka pri Sobranceiach, SK;

(54) **Prenosná senzorká jednotka**

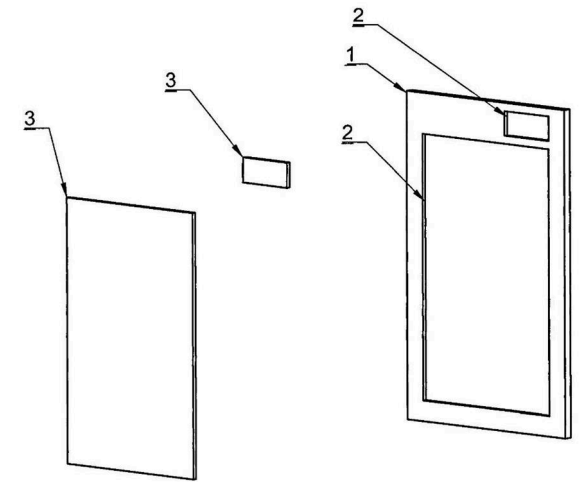
(57) Prenosná senzorká jednotka patrí do oblasti fyziky, konkrétne do oblasti zariadení na signalizáciu alebo privolávanie, a poplachových zariadení a obsahuje riadiaci modul (14) s riadiacim softvérom, na ktoré sú pripojené senzorké a komunikačné prvky. Riadiaci modul (14) slúži na zber a spracovanie dát z pripojených senzorkých a komunikačných prvkov a odosielanie týchto dát do monitorovacej stanice prostredníctvom komunikačného modulu (13). Riadiaci modul (14) je pripojený na napájací zdroj (1) s akumulátorovými článkami, na ktorý je pripojený fotovoltaický panel (2). Prenosná senzorká jednotka slúži na monitorovanie vstupu do záujmového priestoru alebo odchodu zo záujmového priestoru.



- (51) **G09F 15/02** (2006.01)
 (21) **81-2021**
 (22) 9.11.2021
 (71) Voroničová Adriana, Michalovce, SK;
 (72) Voroničová Adriana, Michalovce, SK;

(54) Drevený stojan na plagáty

(57) Drevený stojan na plagáty pozostáva z nosného rámu (1), ktorý nesie statickú plochu (2), ktorá sa prekrýva s odnímateľnou plochou (3), pričom statická plocha (2) nesie nemennú informáciu a odnímateľná plocha (3) nesie vymeniteľnú informáciu. Vymeniteľná informácia sa z odnímateľnej plochy (3) odstraňuje mechanicky odobratím vrstvy, v ktorej je informácia.



(51)	(21)	(51)	(21)	(51)	(21)	(51)	(21)
A01N 37/00	43-2023	B60N 2/00	49-2022	F02M 26/43	50055-2021	G08B 23/00	50056-2021
B24D 3/34	2-2022	C12N 1/20	50058-2021	G01N 3/30	50009-2022	G09F 15/02	81-2021
B29D 30/48	42-2023	D06M 10/00	41-2023	G06Q 10/02	50022-2023		

FG4A

Udelené patenty

(11) (51)

289075 **C12M 1/00**
 289076 **G02B 6/10**
 289077 **G01L 1/24**

(51) **C12M 1/00** (2006.01)
B65B 55/00 (2006.01)
 (11) **289075**
 (21) 50027-2020
 (22) 15.5.2020
 (40) 24.11.2021
 (45) 31.5.2023
 (73) Technická univerzita v Košiciach, Košice, SK;
 Univerzita Pavla Jozefa Šafárika v Košiciach, Košice, SK;
 (72) Oravec Milan, prof. Ing., PhD., Nová Lesná, SK;
 Sedláková Jana, prof. RNDr., PhD., Košice, SK;
 Kotianová Zuzana, Ing., PhD., Košice, SK;
 Lipovský Pavol, doc. Ing., PhD., Ing. Paed. IGIP, Banská
 Bystrica, SK;
 Draganová Katarína, doc. Ing., PhD., Košice, SK;
 Šmelko Miroslav, doc. Ing., PhD., Gemerská Poloma,
 SK;
 (54) **Spomalenie procesu alkoholového kvasenia tienením
 lokálneho magnetického poľa**

(51) **G01L 1/24** (2006.01)
G08G 1/01 (2006.01)
G08G 1/02 (2006.01)
G08G 1/04 (2006.01)
E01F 11/00 (2006.01)
 (11) **289077**
 (21) 42-2019
 (22) 29.4.2019
 (40) 3.11.2020
 (45) 31.5.2023
 (73) Žilinská univerzita v Žiline, Žilina, SK;
 (72) Káčik Daniel, doc. Ing., PhD., Žilina, SK;

(51) (11)

C12M 1/00 289075
G01L 1/24 289077
G02B 6/10 289076

Tarjányi Norbert, doc. Ing., PhD., Žilina, SK;
 Turek Ivan, doc. RNDr., CSc., Žilina, SK;

(54) **Optický snímač veľkosti a miesta pôsobenia vonkajšej
 sily**

(51) **G02B 6/10** (2006.01)
G02B 6/12 (2006.01)
G02B 1/04 (2006.01)
G02F 1/065 (2006.01)
G02F 1/361 (2006.01)
 (11) **289076**
 (21) 64-2018
 (22) 17.7.2018
 (40) 4.2.2020
 (45) 31.5.2023
 (73) Slovenská technická univerzita v Bratislave, Bratislava,
 SK;
 Medzinárodné laserové centrum, Bratislava, SK;
 (72) Weis Martin, doc. Ing., PhD., Bratislava, SK;
 Juhász Peter, Ing., PhD., Šaľa, SK;
 Novota Miroslav, Ing., PhD., Margecany, SK;
 Mičjan Michal, Ing., Nová Dubnica, SK;
 Hanic Michal, Ing., Bratislava, SK;
 Tomáška Martin, doc. Ing., PhD., Bratislava, SK;
 Jakabovič Ján, doc. Ing., PhD., Bratislava, SK;
 Chovan Jozef, Ing., PhD., Bratislava, SK;
 Uherek František, prof. Ing., PhD., Bratislava, SK;
 (54) **Aktívny celoorganický optický vlnovod na báze
 vodivých polymérov na použitie v elektrooptických
 prvkoch**

FB9A**Zastavené konania o patentových prihláškach**

(21)

50016-2020

HC9A**Zmeny v údajoch o prihlasovateľoch patentových prihlášok****(21) 64-2021**

(71) Slovenská technická univerzita v Bratislave, Bratislava, SK;

Dátum zápisu do registra: 5.5.2023

MM4A**Zaniknuté patenty pre nezaplatenie udržiavacích poplatkov**

(11) Dátum zániku

288522 12.10.2022

288884 13.10.2022

288924 17.10.2022

QA4A**Ponuky licencií na patenty****(11) 288766**

(21) 50001-2015

(54) Spôsob stanovenia obsahu hydrofóbných látok v organických vodou miešateľných kvapalinách(73) Ústav experimentálnej fyziky SAV, v. v. i., Košice, SK;
Centrum vedecko-technických informácií Slovenskej republiky, Bratislava, SK;

Dátum zápisu do registra: 12.5.2023

QA9A

Ponuky licencií na patentové prihlášky

(21) 116-2013

(54) Nočné okuliare pre vodičov motorových vozidiel

(71) Džunko Jaroslav, RNDr., Ing., Košice, SK;

Dátum zápisu do registra: 11.5.2023

ČASŤ

EURÓPSKE PATENTY
S URČENÍM PRE SLOVENSKÚ REPUBLIKU

Kódy na označovanie jednotlivých druhov dokumentov (Štandard WIPO ST.16)

T1	Preklad patentových nárokov európskej patentovej prihlášky	T3	Preklad európskeho patentového spisu
T2	Opravený preklad patentových nárokov európskej patentovej prihlášky	T4	Opravený preklad európskeho patentového spisu
		T5	Preklad zmeneného znenia európskeho patentového spisu

Číselné kódy na označovanie bibliografických údajov (Štandard WIPO ST.9)

(11)	Číslo dokumentu	(62)	Číslo pôvodnej prihlášky v prípade vylúčenej prihlášky
(21)	Číslo prihlášky	(71)	Meno (názov) prihlasovateľa(-ov)
(30)	Údaje o prioritě	(71)	Meno (názov) prihlasovateľa(-ov)
(40)	Dátum zverejnenia prihlášky	(72)	Meno pôvodcu (-ov)
(45)	Dátum oznámenia o sprístupnení dokumentu (prekladu, opraveného prekladu EPS alebo zmeneného znenia EPS)	(73)	Meno (názov) majiteľa(-ov)
(46)	Dátum oznámenia o sprístupnení dokumentu (prekladu a opraveného prekladu patentových nárokov EPP)	(74)	Meno (názov) zástupcu(-ov)
(46)	Dátum oznámenia o sprístupnení dokumentu (prekladu a opraveného prekladu patentových nárokov EPP)	(86)	Číslo podania medzinárodnej prihlášky podľa PCT
(51)	Medzinárodné patentové triedenie	(87)	Číslo zverejnenia medzinárodnej prihlášky podľa PCT
(54)	Názov	(96)	Číslo a dátum podania európskej patentovej prihlášky
		(97)	Číslo a dátum zverejnenia európskej patentovej prihlášky alebo vydania európskeho patentového spisu

Kódy na označovanie záhlaví oznámení publikovaných vo Vestníku ÚPV SR (Štandard WIPO ST. 17)

Európske patentové prihlášky

BA9A	Sprístupnené opravené preklady patentových nárokov európskych patentových prihlášok
FA9A	Zastavené konania o európskych patentových prihláškach z dôvodu späťvzatia
GA9A	Zmeny európskych patentových prihlášok na národné prihlášky
GB9A	Prevody a prechody práv na európske patentové prihlášky
GD9A	Licenčné zmluvy registrované alebo udelené na európske patentové prihlášky
GD9A	Ukončenie platnosti licenčných zmlúv na európske patentové prihlášky
GD9A	Sublicenčné zmluvy registrované na európske patenty alebo európske patentové prihlášky
GD9A	Ukončenie platnosti sublicenčných zmlúv na európske patenty alebo európske patentové prihlášky
PD9A	Zmeny dispozičných práv na európske patentové prihlášky (ukončenie zálohov)
PD9A	Zmeny dispozičných práv na európske patentové prihlášky (zálohy)
QA9A	Späťvzatia ponúk licencií na európske patentové prihlášky (v konaní)
QA9A	Ponuky licencií na európske patentové prihlášky (v konaní)
RD9A	Exekúcie na európske patentové prihlášky
RF9A	Ukončenie exekúcií na európske patentové prihlášky

RL9A	Prepis prihlasovateľa európskej patentovej prihlášky (na základe rozhodnutia súdu)
RL9A	Súdne spory o právo na európske patentové prihlášky
RL9A	Ukončenie súdnych sporov o právo na európske patentové prihlášky

Európske patenty

MA4A	Zaniknuté európske patenty vzdaním sa patentu
MC4A	Zrušené európske patenty
MC4A	Zrušené európske patenty po námietkovom konaní pred EPÚ
MG4A	Čiastočne zrušené európske patenty
MK4A	Zaniknuté európske patenty uplynutím doby platnosti
MM4A	Zaniknuté európske patenty pre nezaplatenie udržiavacích poplatkov
NG4A	Európske patenty zachované v zmenenom znení po námietkovom konaní pred EPÚ
PC4A	Prevody a prechody práv na európske patenty
PD4A	Zmeny dispozičných práv na európske patenty (zálohy)
PD4A	Zmeny dispozičných práv na európske patenty (ukončenie zálohov)
QA4A	Ponuky licencií na európske patenty
QA4A	Späťvzatia ponúk licencií na európske patenty
QB4A	Licenčné zmluvy registrované alebo udelené na európske patenty

QC4A	Ukončenie platnosti licenčných zmlúv na európske patenty	RL4A	Súdne spory o právo na európske patenty
RD4A	Exekúcie na európske patenty	SB4A	Európske patenty zapísané do registra po odtajnení
RF4A	Ukončenie exekúcií na európske patenty	SC4A	Sprístupnené preklady zmenených znení európskych patentových spisov
RL4A	Prepis majiteľa európskeho patentu (na základe rozhodnutia súdu)	SC4A	Sprístupnené opravené preklady európskych patentových spisov
RL4A	Ukončenie súdnych sporov o právo na európske patenty	SC4A	Sprístupnené preklady európskych patentových spisov

Opravy a zmeny

Opravy v európskych patentovch prihláškach

HA9A	Doplnenie pôvodcu (-ov)
HB9A	Opravy v údajoch o ďalších osobách v európskych patentových prihláškach alebo v európskych patentoch
HB9A	Opravy v údajoch o prihlasovateľoch európskych patentových prihlášok
HC9A	Zmeny v údajoch o ďalších osobách v európskych patentových prihláškach alebo v európskych patentoch
HC9A	Zmeny v údajoch o prihlasovateľoch európskych patentových prihlášok

HF9A	Opravy dátumov
HG9A	Opravy zatriedenia podľa MPT
HH9A	Opravy chýb alebo zmeny všeobecne

Opravy v európskych patentoch

TA4A	Doplnenie pôvodcu (-ov)
TB4A	Opravy v údajoch o majiteľoch európskych patentov
TC4A	Zmeny v údajoch o majiteľoch európskych patentov
TF4A	Opravy dátumov
TG4A	Opravy zatriedenia podľa MPT
TH4A	Opravy chýb alebo zmeny všeobecne

BA9A Sprístupnené preklady patentových nárokov európskych patentových prihlášok

(97) (51)

4069522 **B42D 25/425**(51) **B42D 25/425** (2014.01)**B42D 25/46** (2014.01)(97) **4069522**

(96) 20811302.7, 20.11.2020

(97) 4069522, 12.10.2022

(30) 102019132787, 3.12.2019, DE

(46) 31.5.2023

(71) LEONHARD KURZ Stiftung & Co. KG, Fürth, DE;

(72) LASCH Roman, Fürth, DE;

(74) Bušová Eva, JUDr., Bratislava, SK;

(86) PCT/EP2020/082896

(87) WO 2021/110439

(54) **Dekoratívna fólia, spôsob výroby dekoratívnej fólie
a spôsob dekorácie cieľového substrátu**

(51) (97)

B42D 25/425 4069522

SC4A

Sprístupnené preklady európskych patentových spisov

(11)	(51)	(11)	(51)	(11)	(51)	(11)	(51)
E 41407	B01J 8/12	E 41423	A61K 31/635	E 41438	F24H 4/02	E 41453	A61F 2/24
E 41408	B60K 26/02	E 41424	B27N 3/28	E 41439	C09K 3/18	E 41454	B29D 30/06
E 41409	C07D 403/12	E 41425	C07D 471/04	E 41440	C25C 3/08	E 41455	A47B 81/00
E 41410	A61K 31/4184	E 41426	A61P 19/02	E 41441	B29C 48/62	E 41456	E02F 3/36
E 41411	A61M 11/00	E 41427	G01M 17/02	E 41442	B29C 39/12	E 41457	C07D 495/04
E 41412	A24C 5/14	E 41428	B32B 5/02	E 41443	A01K 31/19	E 41458	C07D 495/04
E 41413	C07D 487/04	E 41429	B29C 64/165	E 41444	A61K 9/06	E 41459	H01H 13/52
E 41414	H01B 13/012	E 41430	D07B 1/18	E 41445	C12Q 1/68	E 41460	C07D 239/88
E 41415	C12N 7/00	E 41431	F16D 69/02	E 41446	C07K 16/10	E 41461	F28D 21/00
E 41416	C04B 28/02	E 41432	B05B 12/00	E 41447	A61K 9/127	E 41462	E06B 3/46
E 41417	D03D 11/02	E 41433	H01L 35/30	E 41448	A24F 47/00	E 41463	C07D 498/04
E 41418	B61D 47/00	E 41434	E21B 7/02	E 41449	A61K 47/58	E 41464	B65G 1/04
E 41419	A23L 2/52	E 41435	D21H 27/10	E 41450	B27N 3/04	E 41465	D21H 21/34
E 41420	C07K 16/44	E 41436	C09K 17/32	E 41451	A01N 37/44	E 41466	C07D 487/04
E 41421	C04B 35/043	E 41437	E03D 9/00	E 41452	B32B 38/18	E 41467	A21C 3/02
E 41422	C07D 307/33						

(51) **A01K 31/19** (2006.01)
A01K 41/00 (2006.01)
A01K 43/00 (2006.01)
A01K 45/00 (2006.01)

(11) **E 41443**

(96) 17730271.8, 10.5.2017
(97) 3454646, 21.12.2022
(30) 201605334, 11.5.2016, BE
(45) 31.5.2023
(73) Vervaeke-Belavi, Tielt, BE;
(72) VERVAEKE Steven, Tielt, BE;
(74) HÖRMANN & PARTNERS s.r.o., Bratislava, SK;
(86) PCT/IB2017/052725
(87) WO 2017/195128

(54) **Spôsob prenosu predinkubovaných vajec do hydínarne a prenášací stroj používaný pri tomto spôsobe**

(51) **A01N 37/44** (2006.01)
A01N 63/20 (2020.01)
A01N 63/22 (2020.01)
A01N 63/28 (2020.01)
A01N 63/00 (2020.01)
A01P 21/00 (2006.01)
A23K 10/12 (2016.01)
A23K 10/18 (2016.01)
A23K 50/75 (2016.01)
A23K 50/80 (2016.01)
A61K 35/00 (2006.01)
A61K 35/742 (2015.01)
B09C 1/10 (2006.01)
C02F 11/04 (2006.01)
C05F 11/08 (2006.01)
C09K 8/582 (2006.01)
C11D 3/38 (2006.01)
C12N 1/20 (2006.01)

C12P 5/02 (2006.01)
A01N 25/00 (2006.01)

(11) **E 41451**

(96) 15830591.2, 6.8.2015
(97) 3177149, 25.1.2023
(30) 201462033825 P, 6.8.2014, US
(45) 31.5.2023
(73) Envera LIC, LLC, West Chester, PA, US;
(72) HASHMAN Tommie Eugene, West Chester, PA, US;
MATHENY Michael, West Chester, PA, US;
(74) ŽOVICOVÁ & ŽOVIC IP, s. r. o., Bratislava, SK;
(86) PCT/US2015/043979
(87) WO 2016/022779
(54) **Kompozície bakteriálnych spór na priemyselné použitie**

(51) **A21C 3/02** (2006.01)
A21C 1/00 (2006.01)
A21C 9/08 (2006.01)
A21C 11/10 (2006.01)
A21C 13/00 (2006.01)

(11) **E 41467**

(96) 19717229.9, 19.3.2019
(97) 3768089, 8.3.2023
(30) 102018204243, 20.3.2018, DE
(45) 31.5.2023
(73) Kuchenmeister GmbH, Soest, DE;
(72) JANK Rüdiger, Glienicke, DE;
MOHNKE Thorsten, Lünen, DE;
(74) BELEŠČÁK & PARTNERS, s.r.o., Piešťany, SK;
(86) PCT/EP2019/056821
(87) WO 2019/180009
(54) **Spôsob kontinuálnej výroby pekárenských výrobkov, najmä pekárenských výrobkov z pšeničného cesta, a zariadenie na túto výrobu**

- (51) **A23L 2/52** (2006.01)
A23L 2/60 (2006.01)
A23L 27/30 (2016.01)
A23L 27/00 (2016.01)
- (11) **E 41419**
(96) 19832729.8, 5.12.2019
(97) 3897192, 25.1.2023
(30) 20180709, 17.12.2018, CZ
(45) 31.5.2023
(73) AGRA GROUP, a.s., Střelské Hoštice, CZ;
Kopenec Jiří, Mgr., Praha 3, Vinohrady, CZ;
(72) Dohnal Vlastimil, Doc. RNDr. Ph.D. e.t Ph.D, Ústí nad
Labem, CZ;
(74) Ing. Zuzana Girmanová - GIRMAN IP MANAGEMENT,
Nitra, SK;
(86) PCT/IB2019/060471
(87) WO 2020/128704
- (54) **Sladidlo prírodného pôvodu s chuťovým profilom
imitujúcim cukor s ovocnými tónmi a až 20-násobnou
sladivosťou oproti cukru**
-
- (51) **A24C 5/14** (2006.01)
A24C 5/18 (2006.01)
- (11) **E 41412**
(96) 18783370.2, 19.9.2018
(97) 3684201, 15.3.2023
(30) 201715380, 22.9.2017, GB
(45) 31.5.2023
(73) Nicoventures Trading Limited, London, GB;
(72) WOODMAN Tom, London Greater London, GB;
ENGLAND William, London, Greater London, GB;
(74) ŽOVICOVÁ & ŽOVIC IP, s. r. o., Bratislava, SK;
(86) PCT/EP2018/075395
(87) WO 2019/057796
- (54) **Segment valčeka z materiálu vytvárajúceho aerosól**
-
- (51) **A24F 47/00** (2006.01)
A24F 40/46 (2020.01)
A24F 40/70 (2020.01)
- (11) **E 41448**
(96) 21176348.7, 17.12.2013
(97) 3892139, 8.3.2023
(30) 12275223, 28.12.2012, EP
(45) 31.5.2023
(62) 13821804.5
(73) Philip Morris Products S.A., Neuchâtel, CH;
(72) SCHNEIDER Jean-Claude, Auvernier, CH;
PLOJOUX Julien, Geneva, CH;
FERNANDO Felix, Basingstoke, GB;
GREIM Olivier, Yverdon-les-Bains, CH;
(74) Zathurecka INPARTNERS GROUP s.r.o., Banská Bystrica,
SK;
- (54) **Ohrievacia sústava pre systém generujúci aerosól**
-
- (51) **A47B 81/00** (2006.01)
A47B 49/00 (2006.01)
- (11) **E 41455**
(96) 18803482.1, 4.10.2018
(97) 3691495, 11.1.2023
(30) 201700112723 U, 6.10.2017, IT
- (45) 31.5.2023
(73) INOXA SRL, Polverigi (AN), IT;
(72) Trombettoni Roberto, Polverigi (AN), IT;
Silvi Emanuele, Chiaravalle (AN), IT;
(74) Zivko Mijatovic and Partners s. r. o., Bratislava, SK;
(86) PCT/IT2018/050184
(87) WO 2019/069339
- (54) **Skriňa s výsuvnými policami a súvisiaci výsuvný
mechanizmus s vylepšeným vedením**
-
- (51) **A61F 2/24** (2006.01)
A61M 39/22 (2006.01)
A61F 2/76 (2006.01)
A61M 29/02 (2006.01)
A61F 2/95 (2013.01)
A61M 25/10 (2013.01)
A61F 2/958 (2013.01)
- (11) **E 41453**
(96) 17201038.1, 27.7.2012
(97) 3308745, 11.1.2023
(30) 201161512328 P, 27.7.2011, US
201213559284, 26.7.2012, US
(45) 31.5.2023
(62) 12818036.1
(73) Edwards Lifesciences Corporation, Irvine, CA, US;
(72) TRAN Tri D., Irvine, CA, US;
CAYABYAB Ronaldo, Irvine, CA, US;
EVANS David J., Irvine, CA, US;
CHOW Sean, Irvine, CA, US;
CHIA Christopher, Irvine, CA, US;
(74) ROTT & RÚŽIČKA, Patentová, známková a právna
kancelária, v.o.s., Bratislava, SK;
- (54) **Zavádzacie systémy pre protetickú srdcovú chlopňu**
-
- (51) **A61K 9/06** (2006.01)
A61K 9/00 (2006.01)
A61K 47/02 (2006.01)
A61K 9/16 (2006.01)
A61P 31/04 (2006.01)
A61P 37/08 (2006.01)
A61K 31/5415 (2006.01)
A61K 31/4174 (2006.01)
A61K 31/4164 (2006.01)
A61K 31/495 (2006.01)
- (11) **E 41444**
(96) 08776249.8, 10.7.2008
(97) 2180887, 28.12.2022
(30) 0700473, 10.7.2007, HU
(45) 31.5.2023
(73) Egis Gyógyszergyár Zrt., Budapest, HU;
(72) MIKULÁSIK Endre, Alsónemesapáti, HU;
FAZEKAS Patrik, Körmend, HU;
(74) HÖRMANN & PARTNERS s.r.o., Bratislava, SK;
(86) PCT/HU2008/000083
(87) WO 2009/007764
- (54) **Farmaceutické prípravky obsahujúce vysoko prchavé
silikóny**
-

- (51) **A61K 9/127** (2006.01)
A61K 39/00 (2006.01)
- (11) **E 41447**
(96) 22175210.8, 31.8.2011
(97) 4066819, 1.3.2023
(30) 37883110 P, 31.8.2010, US
(45) 31.5.2023
(62) 11755497.2
(73) GlaxoSmithKline Biologicals SA, Rixensart, BE;
(72) GEALL Andrew, Emeryville, CA, US;
VERMA Ayush, Emeryville, CA, US;
(74) Zivko Mijatovic and Partners s. r. o., Bratislava, SK;
- (54) **Malé lipozómy na dodávanie RNA kódujúcej imunogén**
-
- (51) **A61K 31/4184** (2006.01)
A61K 31/519 (2006.01)
A61K 31/5386 (2006.01)
A61K 31/5377 (2006.01)
A61K 31/69 (2006.01)
A61K 38/05 (2006.01)
A61K 45/06 (2006.01)
A61P 35/00 (2006.01)
A61P 43/00 (2006.01)
- (11) **E 41410**
(96) 16756763.5, 19.8.2016
(97) 3337477, 1.2.2023
(30) 201514760, 19.8.2015, GB
(45) 31.5.2023
(73) CONVALIFE (SHANGHAI) CO. LIMITED, Shanghai, CN;
(72) SHUTTLEWORTH Stephen Joseph, Oxfordshire, GB;
WHALE Andrew David, Oxfordshire, GB;
(74) Zathurecka INPARTNERS GROUP s.r.o., Banská Bystrica, SK;
(86) PCT/GB2016/052575
(87) WO 2017/029517
- (54) **Kompozície obsahujúce inhibítory fosfoinozítid-3-kinázy a druhé antiproliferatívne činidlo**
-
- (51) **A61K 31/635** (2006.01)
A61K 31/7125 (2006.01)
A61K 45/06 (2006.01)
A61P 35/00 (2006.01)
A61P 35/02 (2006.01)
- (11) **E 41423**
(96) 17748613.1, 28.7.2017
(97) 3493812, 4.1.2023
(30) 201662370018 P, 2.8.2016, US
16197293, 4.11.2016, EP
201662422738 P, 16.11.2016, US
(45) 31.5.2023
(73) Geron Corporation, Foster City, CA, US;
(72) HUANG Fei, Spring House Pennsylvania, US;
RUSBULDY Joshua J., Spring House Pennsylvania, US;
RIZO Aleksandra, Raritan, New Jersey, US;
(74) inventa Patentová a známková kancelária s. r. o., Bratislava, SK;
(86) PCT/US2017/044348
- (87) WO 2018/026646
- (54) **Kombinácia imetelstatu a venetoklaxu na liečbu akútnej myeloidnej leukémie**
-
- (51) **A61K 47/58** (2017.01)
A61K 47/60 (2017.01)
A61K 47/69 (2017.01)
A61P 35/00 (2006.01)
C08F 293/00 (2006.01)
C08F 220/28 (2006.01)
- (11) **E 41449**
(96) 17809387.8, 16.11.2017
(97) 3541427, 11.1.2023
(30) 201619372, 16.11.2016, GB
(45) 31.5.2023
(73) RS Arastirma Egitim Danismanlik Ilac Sanayi Ticaret Anonim Sirketi, Istanbul, TR;
(72) SANYAL Rana, Istanbul, TR;
SANYAL Amitav, Istanbul, TR;
KAGA Sadik, Istanbul, TR;
(74) ROTT & RÚŽIČKA, Patentová, známková a právna kancelária, v.o.s., Bratislava, SK;
(86) PCT/IB2017/057155
(87) WO 2018/092048
- (54) **Samousporiadané diblokové kopolyméry zložené z PEGMEMA a segmentov nesúcich liečivo**
-
- (51) **A61M 11/00** (2006.01)
A61M 15/00 (2006.01)
B05B 11/00 (2006.01)
G06M 3/02 (2006.01)
- (11) **E 41411**
(96) 21164664.1, 4.5.2015
(97) 3928818, 1.2.2023
(30) 14001603, 7.5.2014, EP
(45) 31.5.2023
(62) 15719724.5
(73) Boehringer Ingelheim International GmbH, Ingelheim am Rhein, DE;
(72) EICHER Joachim, Ingelheim am Rhein, DE;
WACHTEL Herbert, Ingelheim am Rhein, DE;
HOELZ Hubert, Ingelheim am Rhein, DE;
SCHULZ Joern-Eric, Ingelheim am Rhein, DE;
MEISENHEIMER Martin, Ingelheim am Rhein, DE;
(74) inventa Patentová a známková kancelária s. r. o., Bratislava, SK;
- (54) **Rozprašovač a zásobník**
-
- (51) **A61P 19/02** (2006.01)
A61P 25/28 (2006.01)
A61P 27/06 (2006.01)
A61P 31/04 (2006.01)
C07K 16/28 (2006.01)
- (11) **E 41426**
(96) 19746306.0, 12.7.2019
(97) 3618928, 18.1.2023
(30) 201862698007 P, 13.7.2018, US
201962860184 P, 11.6.2019, US
201962868849 P, 28.6.2019, US
(45) 31.5.2023

- (73) Alector LLC, South San Francisco CA, US;
 (72) SCHWABE Tina, South San Francisco California, US;
 KURNELLAS Michael, South San Francisco California, US;
 ROSENTHAL Arnon, South San Francisco California, US;
 PEJCHAL Robert, South San Francisco California, US;
 COOPER Anthony B., South San Francisco California, US;
- (74) Zivko Mijatovic and Partners s. r. o., Bratislava, SK;
 (86) PCT/US2019/041614
 (87) WO 2020/014617
- (54) Anti-sortilínové protilátky a spôsoby ich použitia**
-
- (51) **B01J 8/12** (2006.01)
B01J 8/18 (2006.01)
B01J 8/24 (2006.01)
- (11) E 41407**
 (96) 20183142.7, 30.6.2020
 (97) 3932534, 7.12.2022
 (45) 31.5.2023
 (73) AURA Technologie GmbH, Helbra, DE;
 (72) GÖRLITZ Frank, Kleinmachnow, DE;
 WESTPHAL Sebastian, Halle (Saale), DE;
 (74) BELEŠČÁK & PARTNERS, s.r.o., Piešťany, SK;
- (54) Postup a zariadenie na recykláciu odpadov obsahujúcich vzácne kovy**
-
- (51) **B05B 12/00** (2018.01)
B05B 12/08 (2006.01)
B05C 11/10 (2006.01)
- (11) E 41432**
 (96) 14755022.2, 7.8.2014
 (97) 3041614, 5.10.2022
 (30) 102013014669, 3.9.2013, DE
 (45) 31.5.2023
 (73) b+m surface systems GmbH, Eiterfeld, DE;
 (72) SCHULZE Herbert, Aidlingen, DE;
 (74) Zivko Mijatovic and Partners s. r. o., Bratislava, SK;
 (86) PCT/EP2014/002173
 (87) WO 2015/032465
- (54) Zariadenie na poskytovanie aplikačného materiálu**
-
- (51) **B27N 3/04** (2006.01)
B27N 3/12 (2006.01)
B27N 3/20 (2006.01)
B27N 3/22 (2006.01)
B27N 5/00 (2006.01)
B27N 5/02 (2006.01)
B29B 13/06 (2006.01)
B29C 43/02 (2006.01)
B29C 43/20 (2006.01)
B29C 43/46 (2006.01)
B29C 49/00 (2006.01)
B29C 49/22 (2006.01)
B29C 51/00 (2006.01)
B29C 51/08 (2006.01)
B65B 43/08 (2006.01)
B29K 311/10 (2006.01)
B30B 5/02 (2006.01)
- B31B 50/59** (2017.01)
B29C 51/16 (2006.01)
- (11) E 41450**
 (96) 21206499.2, 16.3.2017
 (97) 3967615, 11.1.2023
 (30) 1630058, 18.3.2016, SE
 (45) 31.5.2023
 (62) 17767071.8
 (73) PulPac AB, Västra Frölunda, SE;
 (72) Larsson Ove, Västra Frölunda, SE;
 Larsson Linus, Göteborg, SE;
 (74) Zathurecka INPARTNERS GROUP s.r.o., Banská Bystrica, SK;
- (54) Spôsob výroby celulóзовého výrobku, zariadenie na tvarovanie celulóзовého výrobku a celulóзовý výrobok**
-
- (51) **B27N 3/28** (2006.01)
B29C 48/16 (2019.01)
- (11) E 41424**
 (96) 17794097.0, 21.9.2017
 (97) 3515707, 4.1.2023
 (30) 1042071, 23.9.2016, NL
 (45) 31.5.2023
 (73) Handelsonderneming We-Ha, Deurne, NL;
 (72) HOEBERGEN Wilhelmus Maria, Deurne, NL;
 (74) ŽOVICOVÁ & ŽOVIC IP, s. r. o., Bratislava, SK;
 (86) PCT/NL2017/050626
 (87) WO 2018/056813
- (54) Spôsob výroby dreveného kompozitu**
-
- (51) **B29C 39/12** (2006.01)
B29C 37/00 (2006.01)
B29D 99/00 (2010.01)
- (11) E 41442**
 (96) 18179262.3, 22.6.2018
 (97) 3431245, 11.1.2023
 (30) 102017116306, 19.7.2017, DE
 (45) 31.5.2023
 (73) BLANCO GmbH + Co KG, Oberderdingen, DE;
 (72) Senk Benjamin, Sinsheim, DE;
 Hajek Andreas, Weingarten, DE;
 Gansel Julia, Bruchsal, DE;
 (74) Bušová Eva, JUDr., Bratislava, SK;
- (54) Spôsob výroby plastového lisovaného dielu s opticky štruktúrovaným povrchom a plastový lisovaný diel**
-
- (51) **B29C 48/62** (2019.01)
B29C 48/67 (2019.01)
B29C 48/53 (2019.01)
B29C 48/65 (2019.01)
- (11) E 41441**
 (96) 18796820.1, 23.10.2018
 (97) 3710224, 18.1.2023
 (30) 509612017, 16.11.2017, AT
 (45) 31.5.2023
 (73) EREMA Engineering Recycling Maschinen und Anlagen Gesellschaft m.b.H., Ansfelden, AT;
 (72) MIETHLINGER Jürgen, Gampern, AT;
 LUGER Hans Jürgen, Linz, AT;

- (74) Guniš Jaroslav, Mgr., Bratislava, SK;
 (86) PCT/AT2018/050020
 (87) WO 2019/094996
(54) Plastifikačná závitovka
-
- (51) B29C 64/165** (2017.01)
B33Y 70/00 (2020.01)
B33Y 10/00 (2015.01)
B22C 1/22 (2006.01)
- (11) E 41429**
 (96) 18732647.5, 5.6.2018
 (97) 3634726, 25.1.2023
 (30) 102017112681, 8.6.2017, DE
 (45) 31.5.2023
 (73) ASK Chemicals GmbH, Hilden, DE;
 (72) HURKES Natascha, Mönchengladbach, DE;
 BARTELS Dennis, Dorsten, DE;
 MÜLLER Jens, Haan, DE;
 (74) LITVÁKOVÁ A SPOL., s. r. o., Bratislava, SK;
 (86) PCT/DE2018/100535
 (87) WO 2018/224093
- (54) Spôsob výroby trojrozmerných vrstvených tvarovaných telies**
-
- (51) B29D 30/06** (2006.01)
B29D 30/00 (2006.01)
- (11) E 41454**
 (96) 16747722.3, 25.5.2016
 (97) 3310563, 11.1.2023
 (30) 102015008118, 22.6.2015, DE
 (45) 31.5.2023
 (73) Harburg-Freudenberger Maschinenbau GmbH, Hamburg, DE;
 (72) BAHLKE Stefan, Lüneburg, DE;
 (74) HÖRMANN & PARTNERS s.r.o., Bratislava, SK;
 (86) PCT/DE2016/000225
 (87) WO 2016/206670
- (54) Manipulačné zariadenie pre pneumatiky**
-
- (51) B32B 5/02** (2006.01)
B32B 5/10 (2006.01)
B32B 5/12 (2006.01)
B32B 5/26 (2006.01)
B32B 27/12 (2006.01)
B32B 27/20 (2006.01)
B32B 27/22 (2006.01)
B32B 27/30 (2006.01)
- (11) E 41428**
 (96) 18723523.9, 9.5.2018
 (97) 3625043, 11.1.2023
 (30) 102017110497, 15.5.2017, DE
 (45) 31.5.2023
 (73) BMI Group Danmark ApS, Nørresundby, DK;
 (72) SIMONIS Udo, Ronneburg, DE;
 HEVÖ Katarina, Kolárovo, SK;
 (74) FAJNOR IP s. r. o., Bratislava, SK;
 (86) PCT/EP2018/062064
 (87) WO 2018/210667
- (54) Tesniaca membrána**
-
- (51) B32B 38/18** (2006.01)
B32B 37/04 (2006.01)
B32B 15/09 (2006.01)
B32B 37/20 (2006.01)
B32B 37/00 (2006.01)
B32B 7/12 (2006.01)
B32B 15/08 (2006.01)
B32B 15/18 (2006.01)
B32B 15/20 (2006.01)
B32B 27/30 (2006.01)
B32B 27/32 (2006.01)
B32B 27/34 (2006.01)
B32B 27/36 (2006.01)
B32B 15/082 (2006.01)
B32B 15/085 (2006.01)
B32B 15/088 (2006.01)
- (11) E 41452**
 (96) 16785473.6, 24.10.2016
 (97) 3390057, 1.3.2023
 (30) PCT/EP2015/200889, 17.12.2015, WO
 (45) 31.5.2023
 (73) Tata Steel IJmuiden B.V., Velsen-Noord, NL;
 (72) PENNING Jan Paul, IJmuiden, NL;
 FAGAN Andrew, IJmuiden, NL;
 (74) ŽOVICOVÁ & ŽOVIC IP, s. r. o., Bratislava, SK;
 (86) PCT/EP2016/075516
 (87) WO 2017/102143
- (54) Proces laminovania polymérnej fólie na kovový pásový substrát**
-
- (51) B60K 26/02** (2006.01)
B60R 21/09 (2006.01)
B60T 7/06 (2006.01)
G05G 1/327 (2008.01)
B60K 23/00 (2006.01)
- (11) E 41408**
 (96) 18184866.4, 20.7.2018
 (97) 3435194, 12.10.2022
 (30) 102017116908, 26.7.2017, DE
 (45) 31.5.2023
 (73) BOGE Elastmetall GmbH, Damme, DE;
 (72) TIEMANN Burkhard, Bad Essen, DE;
 WAGENER Keit, Bissendorf, DE;
 KRÜGER Martin Robert, Holdorf, DE;
 (74) Mešková Viera, Ing., Bratislava, SK;
- (54) Pedálové zariadenie vozidla**
-
- (51) B61D 47/00** (2006.01)
- (11) E 41418**
 (96) 19707400.8, 4.3.2019
 (97) 3762272, 11.1.2023
 (30) 201800003357, 8.3.2018, IT
 (45) 31.5.2023
 (73) Brentauto di Renato Fassina E C. S.N.C., Limena (PD), IT;
 (72) ZANETTI Fabio, Veggiano (PD), IT;
 (74) TOMEŠ – Patentová a známková kancelária, s. r. o., Bratislava, SK;
 (86) PCT/EP2019/055275

- (87) WO 2019/170585
- (54) Stanica na nakladanie a vykladanie návesov kĺbových nákladných vozidiel na železnicu/zo železnice**
-
- (51) B65G 1/04** (2006.01)
B65G 1/02 (2006.01)
- (11) E 41464**
- (96) 22188104.8, 24.7.2014
(97) 4101791, 18.1.2023
(30) 201314313, 9.8.2013, GB
(45) 31.5.2023
(62) 14755893.6
(73) Ocado Innovation Limited, Hatfield, Hertfordshire, GB;
(72) LINDBO Lars Sverker Ture, Hertfordshire, GB;
STADIE Robert, Hertfordshire, GB;
WHELAN Matthew, Hertfordshire, GB;
BRETT Christopher, Hertfordshire, GB;
(74) inventa Patentová a známková kancelária s. r. o., Bratislava, SK;
- (54) Mriežková rámová konštrukcia**
-
- (51) C04B 28/02** (2006.01)
C04B 18/04 (2006.01)
C04B 28/00 (2006.01)
C04B 111/10 (2006.01)
C04B 111/72 (2006.01)
- (11) E 41416**
- (96) 16920601.8, 4.11.2016
(97) 3535226, 4.1.2023
(45) 31.5.2023
(73) En-Tech Corporation, Closter, New Jersey, US;
(72) CAMALI Eugene James, Bellair Shores, Florida, US;
SCHRELL Andreas, Hofheim, DE;
BENZ Robert George, Cranford, New Jersey, US;
(74) ŽOVICOVÁ & ŽOVIC IP, s. r. o., Bratislava, SK;
(86) PCT/US2016/060639
(87) WO 2018/084858
- (54) Metóda na aplikáciu materiálu na inej báze ako portlandský cement**
-
- (51) C04B 35/043** (2006.01)
C04B 35/053 (2006.01)
C04B 35/632 (2006.01)
C04B 35/66 (2006.01)
- (11) E 41421**
- (96) 15805133.4, 30.11.2015
(97) 3237356, 1.3.2023
(30) 102014019347, 22.12.2014, DE
(45) 31.5.2023
(73) Refratechnik Holding GmbH, München, DE;
(72) JANSEN Helge, Friedland, DE;
SCHEMMEL Thomas, Meerbusch, DE;
STEIN Volker, Göttingen, DE;
(74) ROTT & RŮŽIČKA, Patentová, známková a právna kancelária, v.o.s., Bratislava, SK;
(86) PCT/EP2015/078079
(87) WO 2016/102149
- (54) Použitie žiaruvzdorných výrobkov**
-
- (51) C07D 239/88** (2006.01)
C07D 405/12 (2006.01)
C07D 401/12 (2006.01)
C07D 401/14 (2006.01)
C07D 405/14 (2006.01)
C07D 417/14 (2006.01)
C07D 413/14 (2006.01)
A61K 31/517 (2006.01)
A61P 29/00 (2006.01)
A61P 35/00 (2006.01)
- (11) E 41460**
- (96) 18833588.9, 20.12.2018
(97) 3728207, 1.2.2023
(30) 201762608747 P, 21.12.2017, US
201862691025 P, 28.6.2018, US
(45) 31.5.2023
(73) Ribon Therapeutics Inc., Cambridge MA, US;
(72) SCHENKEL Laurie B., Somerville, Massachusetts, US;
VASBINDER Melissa Marie, Newton, Massachusetts, US;
KUNTZ Kevin Wayne, Woburn, Massachusetts, US;
SWINGER Kerren Kalai, Lexington, Massachusetts, US;
(74) HÖRMANN & PARTNERS s.r.o., Bratislava, SK;
(86) PCT/US2018/066700
(87) WO 2019/126443
- (54) Chinazolinóny ako inhibítory PARP14**
-
- (51) C07D 307/33** (2006.01)
C07F 7/08 (2006.01)
C07C 237/30 (2006.01)
C07C 237/06 (2006.01)
C07C 233/49 (2006.01)
C07D 257/04 (2006.01)
C07C 229/28 (2006.01)
A61K 38/00 (2006.01)
C07C 311/06 (2006.01)
A61K 45/06 (2006.01)
C07C 311/13 (2006.01)
A61K 31/198 (2006.01)
A61K 31/223 (2006.01)
A61K 31/275 (2006.01)
A61K 31/41 (2006.01)
A61K 31/695 (2006.01)
C07C 261/04 (2006.01)
C07C 311/51 (2006.01)
A61K 31/135 (2006.01)
A61K 31/137 (2006.01)
- (11) E 41422**
- (96) 16858326.8, 21.10.2016
(97) 3364958, 4.1.2023
(30) 201562245553 P, 23.10.2015, US
201662336219 P, 13.5.2016, US
(45) 31.5.2023
(73) Navitor Pharmaceuticals, Inc., Cambridge, Massachusetts, US;
(72) FETALVERO Kristina Michelle, Boston, Massachusetts, US;
NARAYAN Sridhar, Belmont, Massachusetts, US;
O'NEILL David John, Arlington, Massachusetts, US;
SAIAH Eddine, Brookline, Massachusetts, US;
SENGUPTA Shomit, Belmont, Massachusetts, US;

- (74) ROTT & RÚŽIČKA, Patentová, známková a právna kancelária, v.o.s., Bratislava, SK;
 (86) PCT/US2016/058188
 (87) WO 2017/070518
(54) Modulátory interakcie seestrín-GATOR2 a ich použitie

- (51) C07D 403/12** (2006.01)
C07D 401/14 (2006.01)
C07D 401/12 (2006.01)
C07D 405/14 (2006.01)
A61P 35/00 (2006.01)
A61K 31/506 (2006.01)

(11) E 41409

- (96) 19789997.4, 23.10.2019
 (97) 3870574, 4.1.2023
 (30) 18202136, 23.10.2018, EP
 PCT/EP2018/086617, 21.12.2018, WO
 PCT/EP2019/057320, 22.3.2019, WO
 (45) 31.5.2023
 (73) Step Pharma S.A.S., Paris, FR;
 (72) QUDDUS Abdul, Nottingham Nottinghamshire, GB;
 NOVAK Andrew, Nottingham Nottinghamshire, GB;
 COUSIN David, Nottingham Nottinghamshire, GB;
 BLACKHAM Emma, Nottingham Nottinghamshire, GB;
 JONES Geraint, Nottingham Nottinghamshire, GB;
 WRIGGLESWORTH Joseph, Nottingham Nottinghamshire, GB;
 DUFFY Lorna, Nottingham Nottinghamshire, GB;
 BIRCH Louise, Nottingham Nottinghamshire, GB;
 GEORGE Pascal, Paris, FR;
 AHMED Saleh, Nottingham Nottinghamshire, GB;

- (74) Bušová Eva, JUDr., Bratislava, SK;
 (86) PCT/EP2019/078848
 (87) WO 2020/083975
(54) Deriváty aminopyrimidínu/pyrazínu ako inhibítory CTPS1

- (51) C07D 471/04** (2006.01)
A61P 35/00 (2006.01)
A61P 37/00 (2006.01)
A61P 17/00 (2006.01)
A61K 31/4184 (2006.01)

(11) E 41425

- (96) 18796135.4, 16.10.2018
 (97) 3697785, 28.12.2022
 (30) 201741037110, 18.10.2017, IN
 (45) 31.5.2023
 (73) Jubilant Epipad LLC, Yardley PA, US;
 (72) HALLUR Gurulingappa, Bangalore, IN;
 DURAISWAMY Athisayamani Jeyaraj, Bangalore, IN;
 PURRA Buchi Reddy, Bangalore, IN;
 RAO N.V.S.K., Bangalore, IN;
 RAJAGOPAL Sridharan, Bangalore, IN;
 KRISTAM Rajendra, Bangalore, IN;
 (74) inventa Patentová a známková kancelária s. r. o., Bratislava, SK;
 (86) PCT/IN2018/050671
 (87) WO 2019/077631
(54) Imidazo-pyridínové zlúčeniny ako PAD inhibítory

- (51) C07D 487/04** (2006.01)
A61K 31/519 (2006.01)
A61P 35/00 (2006.01)

(11) E 41413

- (96) 20169707.5, 16.11.2015
 (97) 3699181, 1.3.2023
 (30) 201462080374 P, 16.11.2014, US
 201562169545 P, 1.6.2015, US
 (45) 31.5.2023
 (62) 15808300.6
 (73) Array Biopharma, Inc., Boulder, CO, US;
 (72) ARRIGO Alisha B., Boulder, CO, US;
 JUENGST Derrick, Boulder, CO, US;
 SHAH Khalid, South San Francisco, CA, US;
 (74) ŽOVICOVÁ & ŽOVIC IP, s. r. o., Bratislava, SK;
(54) Kryštalická forma hydrogensíranovej soli (S)-N-(5-((R)-2-(2,5-difluórfenyl)pyrolidín-1-yl)pyrazolo[1,5-a]pyrimidín-3-yl)-3-hydroxypyrolidín-1-karboxamidu

- (51) C07D 487/04** (2006.01)
C07D 405/12 (2006.01)
A61K 31/519 (2006.01)
A61P 35/00 (2006.01)
A61P 29/00 (2006.01)
A61P 31/12 (2006.01)

(11) E 41466

- (96) 21165852.1, 23.12.2015
 (97) 3882250, 15.2.2023
 (45) 31.5.2023
 (62) 15911490.9
 (73) ArQule, Inc., Burlington, MA, US;
 (72) LAPIERRE Jean-Marc, Pelham, US;
 EATHIRAJ Sudharshan, Shrewsbury, US;
 NAMDEV Nivedita, Westford, US;
 SCHWARTZ Brian, Woodbridge, US;
 OTA Yusuke, Chuo-ku, JP;
 MOMOSE Takayuki, Chuo-ku, JP;
 TSUNEMI Tomoyuki, Chuo-ku, JP;
 INAGAKI Hiroaki, Chuo-ku, JP;
 NAKAYAMA Kiyoshi, Chuo-ku, JP;
 (74) PATENTSERVIS Bratislava, a.s., Bratislava, SK;
(54) Tetrahydropyranylamino-pyrolidín a spôsoby jeho použitia v liečbe ochorení sprostredkovaných BTK

- (51) C07D 495/04** (2006.01)
A61K 31/519 (2006.01)
A61P 3/04 (2006.01)
A61P 31/10 (2006.01)
A01N 43/90 (2006.01)

(11) E 41457

- (96) 16809272.4, 22.11.2016
 (97) 3380479, 7.12.2022
 (30) 201562259966 P, 25.11.2015, US
 (45) 31.5.2023
 (73) Gilead Apollo, LLC, Foster City CA, US;
 (72) GHOSH Shomir, Foster City California, US;

GREENWOOD Jeremy Robert, Foster City California, US;
 HARRIMAN Geraldine C., Foster City California, US;
 LEIT DE MORADEI Silvana Marcel, Foster City California, US;
 (74) HÖRMANN & PARTNERS s.r.o., Bratislava, SK;
 (86) PCT/US2016/063410
 (87) WO 2017/091617
(54) Triazolové ACC inhibítory a ich použitia

(51) C07D 495/04 (2006.01)
A61K 31/519 (2006.01)
A61P 3/04 (2006.01)
A61P 31/10 (2006.01)
A01N 43/90 (2006.01)

(11) E 41458

(96) 16810189.7, 22.11.2016
 (97) 3380480, 14.12.2022
 (30) 201562259973 P, 25.11.2015, US
 (45) 31.5.2023
 (73) Gilead Apollo, LLC, Foster City CA, US;
 (72) GHOSH Shomir, Foster City California, US;
 GREENWOOD Jeremy Robert, Foster City California, US;
 HARRIMAN Geraldine C., Foster City California, US;
 LEIT DE MORADEI Silvana Marcel, Foster City California, US;
 (74) HÖRMANN & PARTNERS s.r.o., Bratislava, SK;
 (86) PCT/US2016/063386
 (87) WO 2017/091600
(54) Inhibítory pyrazolu ACC a ich použitie

(51) C07D 498/04 (2006.01)
A61P 25/00 (2006.01)
A61P 25/28 (2006.01)
A61P 29/00 (2006.01)
A61P 35/00 (2006.01)
A61P 25/06 (2006.01)
A61P 25/08 (2006.01)
A61K 31/5375 (2006.01)

(11) E 41463

(96) 19711920.9, 22.3.2019
 (97) 3768684, 22.2.2023
 (30) 18163273, 22.3.2018, EP
 PCT/CN2019/075372, 18.2.2019, WO
 (45) 31.5.2023
 (73) F. Hoffmann-La Roche AG, Basel, CH;
 (72) BELL Charles, Stockport Cheshire, GB;
 BENZ Joerg, Basel, CH;
 GOBBI Luca, Basel, CH;
 GRETHER Uwe, Basel, CH;
 GROEBKE ZBINDEN Katrin, Basel, CH;
 HANSEN Dennis Jul, Hørsholm, DK;
 HORNSPERGER Benoit, Basel, CH;
 KOCER Buelent, Basel, CH;
 KROLL Carsten, Basel, CH;
 KUHN Bernd, Basel, CH;
 O`HARA Fionn, Basel, CH;
 RICHTER Hans, Basel, CH;
 RITTER Martin, Basel, CH;

TSUCHIYA Satoshi, Tokyo, JP;
 CHEN Rui, Hubei, CN;
 (74) KOREJZOVA LEGAL v. o. s., Bratislava, SK;
 (86) PCT/EP2019/057174
 (87) WO 2019/180185

(54) Inhibítory oxazínmonoacylglycerollipázy (MAGL)

(51) C07K 16/10 (2006.01)
A61P 31/14 (2006.01)
A61K 39/00 (2006.01)

(11) E 41446

(96) 20186667.0, 20.7.2020
 (97) 3889177, 11.1.2023
 (30) 202063004312 P, 2.4.2020, US
 202063014687 P, 23.4.2020, US
 202063025949 P, 15.5.2020, US
 202063034865 P, 4.6.2020, US
 202016912678, 25.6.2020, US
 PCT/US2020/039707, 25.6.2020, WO
 (45) 31.5.2023
 (73) Regeneron Pharmaceuticals, Inc., Tarrytown, NY, US;
 (72) BABB Robert, Tarrytown, NY, US;
 BAUM Alina, Tarrytown, NY, US;
 CHEN Gang, Tarrytown, NY, US;
 GERSON Cindy, Tarrytown, NY, US;
 HANSEN Johanna, Tarrytown, NY, US;
 HUANG Tammy, Tarrytown, NY, US;
 KYRATSOUS Christos, Tarrytown, NY, US;
 LEE Wen-Yi, Tarrytown, NY, US;
 MALBEC Marine, Tarrytown, NY, US;
 MURPHY Andrew, Tarrytown, NY, US;
 OLSON William, Tarrytown, NY, US;
 STAHL Neil, Tarrytown, NY, US;
 YANCOPOULOS George D., Tarrytown, NY, US;
 (74) MAJLINGOVÁ & PARTNERS, s. r. o., Bratislava, SK;
(54) Protilátky proti SARS-COV-2-spike glykoproteínu a antigén-viažuce fragmenty

(51) C07K 16/44 (2006.01)
C07K 16/28 (2006.01)
A61K 47/68 (2017.01)
A61P 35/00 (2006.01)

(11) E 41420

(96) 15859152.9, 12.11.2015
 (97) 3218005, 4.1.2023
 (30) 201462078610 P, 12.11.2014, US
 201562102527 P, 12.1.2015, US
 201562145214 P, 9.4.2015, US
 201562173560 P, 10.6.2015, US
 201562187587 P, 1.7.2015, US
 (45) 31.5.2023
 (73) Seagen Inc., Bothell, WA, US;
 (72) DA SILVA Ana Paula Galvao, San Diego California, US;
 GHADERI Darius, Laupheim, DE;
 ZHANG Mai, Carlsbad California, US;
 MEETZE Kristan, Lexington Massachusetts, US;
 DESANDER Julie, Arlington Massachusetts, US;
 BEHRENS Jeffrey, Newton Massachusetts, US;
 EAVARONE David A., North Quincy Massachusetts, US;
 PRENDERGAST Jillian M., Maynard Massachusetts, US;

(74) ŽOVICOVÁ & ŽOVIC IP, s. r. o., Bratislava, SK;
 (86) PCT/US2015/060287
 (87) WO 2016/077526
(54) Zlúčeniny interagujúce s glykánom a spôsoby použitia

(51) C09K 3/18 (2006.01)
(11) E 41439
 (96) 13731477.9, 24.6.2013
 (97) 2864437, 1.3.2023
 (30) 201211060, 22.6.2012, GB
 201211995, 5.7.2012, GB
 (45) 31.5.2023
 (73) Esseco UK Limited, Wakefield, Yorkshire, GB;
 (72) McCONNELL Alistair, Wakefield Yorkshire, GB;
 (74) ŽOVICOVÁ & ŽOVIC IP, s. r. o., Bratislava, SK;
 (86) PCT/GB2013/051647
 (87) WO 2013/190332
(54) Odmrazovacie a/alebo protinámrazové kompozície a metódy ich prípravy

(51) C09K 17/32 (2006.01)
C09K 101/00 (2006.01)
A01B 79/02 (2006.01)
(11) E 41436
 (96) 18832943.7, 11.7.2018
 (97) 3649215, 11.1.2023
 (30) 20170406, 14.7.2017, CZ
 (45) 31.5.2023
 (73) MANEKO, spol. s r.o., Praha 6, CZ;
 (72) SCHULMANN Jan, Praha 6 - Suchdol, CZ;
 (74) ŽOVICOVÁ & ŽOVIC IP, s. r. o., Bratislava, SK;
 (86) PCT/IB2018/055120
 (87) WO 2019/012452
(54) Rekultivácia piesčitých pôd za sťažených klimatických podmienok

(51) C12N 7/00 (2006.01)
C07K 14/005 (2006.01)
A61K 39/12 (2006.01)
A61P 35/00 (2006.01)
A61P 37/02 (2006.01)
(11) E 41415
 (96) 17715444.0, 31.3.2017
 (97) 3436591, 4.1.2023
 (30) 16163372, 31.3.2016, EP
 (45) 31.5.2023
 (73) The European Molecular Biology Laboratory, Heidelberg, DE;
 CENTRE NATIONAL DE LA RECHERCHE SCIENTIFIQUE (CNRS), Paris, FR;
 (72) BERGER Imre, Clifton Bristol, GB;
 GARZONI Frédéric, Rives, FR;
 FENDER Pascal, Grenoble, FR;
 (74) KOREJZOVA LEGAL v. o. s., Bratislava, SK;
 (86) PCT/EP2017/057747
 (87) WO 2017/167988
(54) Dodávacie vehikulá odvodené od adenovírusového obalového proteínu

(51) C12Q 1/68 (2006.01)
C12Q 1/6874 (2018.01)
(11) E 41445
 (96) 17920285.8, 1.8.2017
 (97) 3663407, 15.3.2023
 (45) 31.5.2023
 (73) MGI Tech Co., Ltd., Shenzhen, Guangdong, CN;
 Complete Genomics, Inc., San Jose, CA, US;
 (72) YANG Jin, Shenzhen Guangdong, CN;
 XU Xun, Shenzhen Guangdong, CN;
 WANG Hui, Shenzhen Guangdong, CN;
 XIE Bin, Shenzhen Guangdong, CN;
 LI Zhuokun, Shenzhen Guangdong, CN;
 ZHAO Shengming, Shenzhen Guangdong, CN;
 CHEN Ao, Shenzhen Guangdong, CN;
 XU Chongjun, San Jose CA, US;
 ZHANG Wenwei, Shenzhen Guangdong, CN;
 NI Ming, Shenzhen Guangdong, CN;
 (74) HÖRMANN & PARTNERS s.r.o., Bratislava, SK;
 (86) PCT/CN2017/095520
 (87) WO 2019/023951
(54) Spôsob sekvenovania nukleových kyselín

(51) C25C 3/08 (1974.01)
C25C 3/16 (1974.01)
C25C 3/10 (1974.01)
C25C 3/12 (1974.01)
C25C 3/20 (1974.01)
(11) E 41440
 (96) 15873710.6, 22.12.2015
 (97) 3237655, 8.2.2023
 (30) 20141572, 23.12.2014, NO
 (45) 31.5.2023
 (73) Norsk Hydro ASA, Oslo, NO;
 (72) BARDAL Asgeir, Oslo, NO;
 GISKEØDEGÅRD Nils-Håvard, Skien, NO;
 PAULIDES Sipke, Årdalstangen, NO;
 JØRGENSEN Robert, Årdalstangen, NO;
 HOP Jørund, Årdalstangen, NO;
 LILLEBY Anders, Årdalstangen, NO;
 (74) MAJLINGOVÁ & PARTNERS, s. r. o., Bratislava, SK;
 (86) PCT/NO2015/000030
 (87) WO 2016/105204
(54) Modifikovaný elektrolyzér a spôsob jeho modifikovania

(51) D03D 11/02 (2006.01)
D03D 1/00 (2006.01)
D02G 3/44 (2006.01)
D02G 3/36 (2006.01)
A61L 27/16 (2006.01)
A61L 27/18 (2006.01)
A61F 2/24 (2006.01)
A61L 27/40 (2006.01)
(11) E 41417
 (96) 16876757.2, 16.12.2016
 (97) 3390706, 4.1.2023
 (30) 201562268363 P, 16.12.2015, US
 201615378375, 14.12.2016, US
 (45) 31.5.2023

- (73) Edwards Lifesciences Corporation, Irvine, CA, US;
 (72) CHADHA Ajay, Irvine, CA, US;
 NGUYEN Son V., Irvine, CA, US;
 RUPP Kevin D., Irvine, CA, US;
 (74) ROTT & RÚŽIČKA, Patentová, známková a právna kancelária, v.o.s., Bratislava, SK;
 (86) PCT/US2016/067138
 (87) WO 2017/106622
(54) Textúrovaná tkanina na použitie v implantovateľných bioprotézach
-
- (51) D07B 1/18** (2006.01)
(11) E 41430
 (96) 16706858.4, 26.2.2016
 (97) 3265608, 22.3.2023
 (30) 15157134, 2.3.2015, EP
 (45) 31.5.2023
 (73) DSM IP Assets B.V., Heerlen, NL;
 (72) SCHNEIDERS Hans, Echt, NL;
 WETZELS Karel Jozef, Echt, NL;
 MEUWISSEN Michael Hubertus Helena, Echt, NL;
 (74) inventa Patentová a známková kancelária s. r. o., Bratislava, SK;
 (86) PCT/EP2016/054118
 (87) WO 2016/059261
(54) Spletenie s nízkym sklzom
-
- (51) D21H 21/34** (2006.01)
D21H 21/36 (2006.01)
D21J 1/20 (2006.01)
D21B 1/06 (2006.01)
(11) E 41465
 (96) 18162261.4, 16.3.2018
 (97) 3375934, 11.1.2023
 (30) 201700029362, 16.3.2017, IT
 (45) 31.5.2023
 (73) Enerpaper S.r.l., Torino, IT;
 (72) RE Ruggero, Torino, IT;
 (74) HÖRMANN & PARTNERS s.r.o., Bratislava, SK;
(54) Spôsob výroby tepelného a/alebo akustického izolačného materiálu na báze vložiek
-
- (51) D21H 27/10** (2006.01)
B65D 65/42 (2006.01)
D21H 19/20 (2006.01)
D21H 19/22 (2006.01)
D21H 19/54 (2006.01)
D21H 19/60 (2006.01)
D21H 19/82 (2006.01)
(11) E 41435
 (96) 19735611.6, 19.6.2019
 (97) 3810856, 22.2.2023
 (30) 20185555, 20.6.2018, FI
 (45) 31.5.2023
 (73) KEMIRA OYJ, Helsinki, FI;
 (72) TURKKI Tarja, Helsinki, FI;
 PUTTONEN Sami, Helsinki, FI;
 PEURANEN Helena, Espoo, FI;
 OJANEN Mari, Espoo, FI;
- HERMANSSON Erland, Helsinki, FI;
 LEPO Anneli, Espoo, FI;
 (74) Zivko Mijatovic and Partners s. r. o., Bratislava, SK;
 (86) PCT/FI2019/050478
 (87) WO 2019/243671
(54) Štruktúra povlaku, plochý výrobok a jeho použitie
-
- (51) E02F 3/36** (1968.01)
(11) E 41456
 (96) 18209112.4, 29.11.2018
 (97) 3502355, 8.2.2023
 (30) 102017130436, 19.12.2017, DE
 (45) 31.5.2023
 (73) OilQuick Deutschland KG, Steindorf, DE;
 (72) Rampp Christian, Steindorf, DE;
 (74) ROTT & RÚŽIČKA, Patentová, známková a právna kancelária, v.o.s., Bratislava, SK;
(54) Adaptér, rýchlovýmenné zariadenie a rýchlovýmenný systém
-
- (51) E03D 9/00** (2006.01)
E03D 9/03 (2006.01)
B29C 45/14 (2006.01)
E03D 9/02 (2006.01)
(11) E 41437
 (96) 17177400.3, 22.6.2017
 (97) 3263785, 25.1.2023
 (30) UA20164706, 28.6.2016, IT
 (45) 31.5.2023
 (73) Bolton Manitoba S.p.A., Milano, IT;
 (72) NOVITA' Luciano Mario, Segrate, IT;
 BAIGUERRA Gianpaolo, Arese MI, IT;
 BIANCHI Raoul, Cesano Maderno MI, IT;
 ALDERUCCIO Gianni, Desio MB, IT;
 (74) Zathurecka INPARTNERS GROUP s.r.o., Banská Bystrica, SK;
(54) Spôsob plnenia dezinfekčného zariadenia, najmä pre sanitárne vybavenia a podobne
-
- (51) E06B 3/46** (2006.01)
E06B 7/23 (2006.01)
(11) E 41462
 (96) 18762770.8, 8.8.2018
 (97) 3673136, 18.1.2023
 (30) 202017004355 U, 22.8.2017, DE
 (45) 31.5.2023
 (73) SIEGENIA-AUBI KG, Wilnsdorf, DE;
 (72) BERENS Wolfgang, Kell am See, DE;
 (74) TOMEŠ – Patentová a známková kancelária, s. r. o., Bratislava, SK;
 (86) PCT/EP2018/071448
 (87) WO 2019/038082
(54) Tesniace zariadenie pre posúvateľné krídlo, ako posuvné krídlo alebo posúvateľné zdvíhacie a posuvné krídlo okna alebo dverí
-
- (51) E21B 7/02** (1968.01)
E02D 13/04 (1968.01)
E21B 15/00 (1968.01)

- (11) **E 41434**
 (96) 18878499.5, 16.11.2018
 (97) 3710664, 15.2.2023
 (30) 20171835, 17.11.2017, NO
 (45) 31.5.2023
 (73) Comrod AS, Tau, NO;
 (72) FJELDE Ole Gunnar, Tau, NO;
 (74) BACHRATÁ & BACHRATÝ OFFICE, Patentová a známková kancelária, Zálesie, SK;
 (86) PCT/NO2018/050281
 (87) WO 2019/098852
(54) Systém a spôsob na umiestnenie vrtnej súpravy
-
- (51) **F16D 69/02** (2006.01)
(11) E 41431
 (96) 17794985.6, 10.11.2017
 (97) 3538786, 22.2.2023
 (30) 16198531, 11.11.2016, EP
 (45) 31.5.2023
 (73) Promat Research and Technology Centre N.V., Tisselt, BE;
 (72) SANTAMARIA RAZO Diego Adolfo, Eindhoven, NL;
 KERSEMAKERS Arnoldus Maria, Montfort, NL;
 ABDUL-KADER Oras, Saint-Niklaas, BE;
 (74) inventa Patentová a známková kancelária s. r. o., Bratislava, SK;
 (86) PCT/EP2017/078955
 (87) WO 2018/087331
(54) Trecí materiál
-
- (51) **F24H 4/02** (2006.01)
(11) E 41438
 (96) 11000086.6, 7.1.2011
 (97) 2354709, 1.3.2023
 (30) 202010001244 U, 21.1.2010, DE
 (45) 31.5.2023
 (73) Stiebel Eltron GmbH & Co. KG, Holzminden, DE;
 (72) Golüke Wilfried, Brakel, DE;
 Grätz Manuel, Holzminden, DE;
 (74) Zivko Mijatovic and Partners s. r. o., Bratislava, SK;
(54) Tepelné čerpadlo vzduch/voda pre vonkajšiu inštaláciu
-
- (51) **F28D 21/00** (2006.01)
F28D 9/00 (2006.01)
F28F 3/10 (2006.01)
F28F 9/00 (2006.01)
(11) E 41461
 (96) 18702355.1, 16.1.2018
 (97) 3568655, 1.3.2023
 (30) 2018175, 16.1.2017, NL
 (45) 31.5.2023
 (73) Core Production Waalwijk B.V., Waalwijk, NL;
 (72) VAN KASTEREN Marinus Henricus Johannes, Waalwijk, NL;
 (74) ŽOVICOVÁ & ŽOVIC IP, s. r. o., Bratislava, SK;
 (86) PCT/NL2018/050032
 (87) WO 2018/132014
(54) Rekuperátor
-
- (51) **G01M 17/02** (2006.01)
B60B 30/04 (2006.01)
B29D 30/00 (2006.01)
(11) E 41427
 (96) 20201229.0, 12.10.2020
 (97) 3819620, 8.3.2023
 (30) 102019217167, 7.11.2019, DE
 (45) 31.5.2023
 (73) Continental Reifen Deutschland GmbH, Hannover, DE;
 (72) FRERICHS Gesa, Hannover, DE;
 SOVICKA Ivan, Hannover, DE;
 SMETANKA Jindrich, Hannover, DE;
 BERGER Markus, zomrel, DE;
 (74) inventa Patentová a známková kancelária s. r. o., Bratislava, SK;
(54) Uchopovací systém na nakladanie a vykladanie pneumatiky vozidla
-
- (51) **H01B 13/012** (2006.01)
B60R 16/02 (2006.01)
(11) E 41414
 (96) 18730341.7, 8.6.2018
 (97) 3635755, 4.1.2023
 (30) 102017209775, 9.6.2017, DE
 (45) 31.5.2023
 (73) LEONI Bordnetz-Systeme GmbH, Kitzingen, DE;
 (72) CHALIL Tzeichoun, Großlangheim, DE;
 HOLD Klaus, Remscheid, DE;
 MARTINS Paulo, Kitzingen, DE;
 (74) Bušová Eva, JUDr., Bratislava, SK;
 (86) PCT/EP2018/065225
 (87) WO 2018/224676
(54) Zariadenie na pokladanie káblov a spôsob výroby káblových zväzkov
-
- (51) **H01H 13/52** (2006.01)
G01L 1/20 (2006.01)
H01H 1/00 (2006.01)
(11) E 41459
 (96) 21171622.0, 19.9.2017
 (97) 3879550, 22.2.2023
 (30) 102016118430, 29.9.2016, DE
 (45) 31.5.2023
 (62) 17191748.7
 (73) Schaefer GmbH, Sigmaringen, DE;
 (72) Sommer Lutz, Albstadt, DE;
 Geiser Florian, Albstadt, DE;
 (74) HÖRMANN & PARTNERS s.r.o., Bratislava, SK;
(54) Spínacia jednotka
-
- (51) **H01L 35/30** (2006.01)
E04D 13/00 (2006.01)
(11) E 41433
 (96) 19203650.7, 16.10.2019
 (97) 3640998, 22.2.2023
 (30) 18201003, 17.10.2018, EP
 (45) 31.5.2023
 (73) SIKA TECHNOLOGY AG, Baar, CH;
 (72) Carl Wilfried, Wädenswil, CH;
 Heidtman Patricia, Kriens, CH;

- (74) inventa Patentová a známková kancelária s. r. o.,
Bratislava, SK;
(54) **Strešná jednotka, strešný systém a spôsob jeho výroby**

(51)	(11)	(51)	(11)	(51)	(11)	(51)	(11)
A01K 31/19	E 41443	B05B 12/00	E 41432	C07D 307/33	E 41422	D03D 11/02	E 41417
A01N 37/44	E 41451	B27N 3/04	E 41450	C07D 403/12	E 41409	D07B 1/18	E 41430
A21C 3/02	E 41467	B27N 3/28	E 41424	C07D 471/04	E 41425	D21H 21/34	E 41465
A23L 2/52	E 41419	B29C 39/12	E 41442	C07D 487/04	E 41413	D21H 27/10	E 41435
A24C 5/14	E 41412	B29C 48/62	E 41441	C07D 487/04	E 41466	E02F 3/36	E 41456
A24F 47/00	E 41448	B29C 64/165	E 41429	C07D 495/04	E 41457	E03D 9/00	E 41437
A47B 81/00	E 41455	B29D 30/06	E 41454	C07D 495/04	E 41458	E06B 3/46	E 41462
A61F 2/24	E 41453	B32B 5/02	E 41428	C07D 498/04	E 41463	E21B 7/02	E 41434
A61K 9/06	E 41444	B32B 38/18	E 41452	C07K 16/10	E 41446	F16D 69/02	E 41431
A61K 9/127	E 41447	B60K 26/02	E 41408	C07K 16/44	E 41420	F24H 4/02	E 41438
A61K 31/4184	E 41410	B61D 47/00	E 41418	C09K 3/18	E 41439	F28D 21/00	E 41461
A61K 31/635	E 41423	B65G 1/04	E 41464	C09K 17/32	E 41436	G01M 17/02	E 41427
A61K 47/58	E 41449	C04B 28/02	E 41416	C12N 7/00	E 41415	H01B 13/012	E 41414
A61M 11/00	E 41411	C04B 35/043	E 41421	C12Q 1/68	E 41445	H01H 13/52	E 41459
A61P 19/02	E 41426	C07D 239/88	E 41460	C25C 3/08	E 41440	H01L 35/30	E 41433
B01J 8/12	E 41407						

SC4A Sprístupnené opravené preklady európskych patentových spisov

- (11) **E 37140**
(97) 3653227
(45) 31.5.2023
(54) **Nové polymérne prolieky hGH**

SC4A Sprístupnené preklady zmenených znení európskych patentových spisov

- (11) **E 19625**
(97) 1741768
(45) 31.5.2023
(54) **Spôsob výroby uhľovodíkov dieselovej frakcie**

- (11) **E 34530**
(97) 3517641
(45) 31.5.2023
(54) **Spôsob zhodnocovania lítiových batérií**

- (11) **E 25359**
(97) 2451486
(45) 31.5.2023
(54) **Pegylovaná L-asparagináza**

- (11) **E 35181**
(97) 3277598
(45) 31.5.2023
(54) **Uzáver pre nádobu**

(11) **E 36396**
(97) 3325011
(45) 31.5.2023
(54) **Fúzne proteíny ľudských proteínových fragmentov na vytvorenie usporiadaných multimerizovaných imunoglobulínových Fc kompozícií so zvýšeným viazaním komplementu**

MC4A **Zrušené európske patenty po námietkovom konaní pred EPÚ**

(11) **E 7506**
(97) 1695158
Dátum zrušenia: 6.10.2021

(11) **E 35991**
(97) 3556689
Dátum zrušenia: 4.2.2023

MK4A **Zaniknuté európske patenty uplynutím doby platnosti**

(11) **E 494**
(97) 1506179
Dátum zániku: 5.5.2023

(11) **E 2748**
(97) 1505980
Dátum zániku: 13.5.2023

(11) **E 574**
(97) 1407033
Dátum zániku: 14.5.2023

(11) **E 2941**
(97) 1503630
Dátum zániku: 13.5.2023

(11) **E 1093**
(97) 1501534
Dátum zániku: 7.5.2023

(11) **E 3166**
(97) 1504213
Dátum zániku: 7.5.2023

(11) **E 1120**
(97) 1504021
Dátum zániku: 7.5.2023

(11) **E 4463**
(97) 1508047
Dátum zániku: 14.5.2023

(11) **E 1395**
(97) 1509215
Dátum zániku: 14.5.2023

(11) **E 5141**
(97) 1513500
Dátum zániku: 19.5.2023

(11) **E 1946**
(97) 1506234
Dátum zániku: 12.5.2023

(11) **E 8656**
(97) 1894563
Dátum zániku: 20.5.2023

(11) **E 2044**
(97) 1506211
Dátum zániku: 15.5.2023

(11) **E 11121**
(97) 1525289
Dátum zániku: 8.5.2023

(11) E 17018
(97) 1567529
Dátum zániku: 16.5.2023

(11) E 21243
(97) 2336359
Dátum zániku: 9.5.2023

(11) E 17019
(97) 2314591
Dátum zániku: 16.5.2023

(11) E 25069
(97) 2767539
Dátum zániku: 16.5.2023

(11) E 17282
(97) 1615757
Dátum zániku: 17.5.2023

(11) E 28310
(97) 3072978
Dátum zániku: 9.5.2023

MM4A Zaniknuté európske patenty pre nezaplatenie udržiavacích poplatkov

(11) E 3449
(97) 1558610
Dátum zániku: 14.10.2022

(11) E 8911
(97) 1677808
Dátum zániku: 22.10.2022

(11) E 4646
(97) 1759373
Dátum zániku: 11.10.2022

(11) E 9660
(97) 1908760
Dátum zániku: 10.10.2022

(11) E 5050
(97) 1680088
Dátum zániku: 15.10.2022

(11) E 10683
(97) 1809280
Dátum zániku: 18.10.2022

(11) E 6017
(97) 1678103
Dátum zániku: 11.10.2022

(11) E 11631
(97) 1819294
Dátum zániku: 22.10.2022

(11) E 6046
(97) 1959765
Dátum zániku: 18.10.2022

(11) E 12499
(97) 1687047
Dátum zániku: 21.10.2022

(11) E 6129
(97) 1682121
Dátum zániku: 19.10.2022

(11) E 12918
(97) 2318809
Dátum zániku: 7.10.2022

(11) E 7001
(97) 1558595
Dátum zániku: 21.10.2022

(11) E 13674
(97) 2396445
Dátum zániku: 23.10.2022

(11) E 7044
(97) 1802277
Dátum zániku: 14.10.2022

(11) E 13958
(97) 1673135
Dátum zániku: 15.10.2022

(11) E 7191
(97) 1678104
Dátum zániku: 11.10.2022

(11) E 14031
(97) 2308529
Dátum zániku: 21.10.2022

(11) E 14322
(97) 2319309
Dátum zániku: 11.10.2022

(11) E 15164
(97) 2078073
Dátum zániku: 11.10.2022

(11) E 15208
(97) 2359382
Dátum zániku: 8.10.2022

(11) E 15217
(97) 2344130
Dátum zániku: 16.10.2022

(11) E 15238
(97) 2212349
Dátum zániku: 17.10.2022

(11) E 15892
(97) 2217578
Dátum zániku: 10.10.2022

(11) E 15934
(97) 1807842
Dátum zániku: 13.10.2022

(11) E 17486
(97) 2581411
Dátum zániku: 11.10.2022

(11) E 18080
(97) 2531063
Dátum zániku: 19.10.2022

(11) E 18222
(97) 2195125
Dátum zániku: 7.10.2022

(11) E 18286
(97) 2587148
Dátum zániku: 15.10.2022

(11) E 19003
(97) 2206727
Dátum zániku: 8.10.2022

(11) E 20095
(97) 2489358
Dátum zániku: 21.10.2022

(11) E 20719
(97) 2349259
Dátum zániku: 16.10.2022

(11) E 21002
(97) 2111677
Dátum zániku: 17.10.2022

(11) E 21179
(97) 1583438
Dátum zániku: 11.10.2022

(11) E 21210
(97) 2780172
Dátum zániku: 10.10.2022

(11) E 21416
(97) 2763685
Dátum zániku: 8.10.2022

(11) E 21568
(97) 2862732
Dátum zániku: 18.10.2022

(11) E 21872
(97) 2906422
Dátum zániku: 8.10.2022

(11) E 22340
(97) 2793597
Dátum zániku: 23.10.2022

(11) E 22556
(97) 2510980
Dátum zániku: 22.10.2022

(11) E 23148
(97) 2349238
Dátum zániku: 16.10.2022

(11) E 23664
(97) 2766246
Dátum zániku: 12.10.2022

(11) E 23686
(97) 2094468
Dátum zániku: 19.10.2022

(11) E 24009
(97) 2724812
Dátum zániku: 18.10.2022

(11) E 25021
(97) 2909175
Dátum zániku: 15.10.2022

(11) E 25367
(97) 2909192
Dátum zániku: 15.10.2022

(11) E 25595
(97) 2722482
Dátum zániku: 16.10.2022

(11) E 25708
(97) 2909340
Dátum zániku: 18.10.2022

(11) E 26266
(97) 2891865
Dátum zániku: 10.10.2022

(11) E 26690
(97) 2865837
Dátum zániku: 22.10.2022

(11) E 26850
(97) 2941251
Dátum zániku: 14.10.2022

(11) E 27109
(97) 2766671
Dátum zániku: 11.10.2022

(11) E 27124
(97) 2909050
Dátum zániku: 14.10.2022

(11) E 27269
(97) 2768859
Dátum zániku: 19.10.2022

(11) E 27312
(97) 2906563
Dátum zániku: 9.10.2022

(11) E 28014
(97) 3065764
Dátum zániku: 23.10.2022

(11) E 28033
(97) 2911808
Dátum zániku: 22.10.2022

(11) E 28543
(97) 2912175
Dátum zániku: 23.10.2022

(11) E 28662
(97) 2509955
Dátum zániku: 7.10.2022

(11) E 28889
(97) 3060396
Dátum zániku: 22.10.2022

(11) E 28925
(97) 2490986
Dátum zániku: 20.10.2022

(11) E 29465
(97) 2631241
Dátum zániku: 10.10.2022

(11) E 29731
(97) 2974732
Dátum zániku: 21.10.2022

(11) E 29813
(97) 3204299
Dátum zániku: 22.10.2022

(11) E 30492
(97) 1803327
Dátum zániku: 12.10.2022

(11) E 30523
(97) 3078932
Dátum zániku: 10.10.2022

(11) E 30676
(97) 2349344
Dátum zániku: 20.10.2022

(11) E 30688
(97) 3159098
Dátum zániku: 20.10.2022

(11) E 31159
(97) 3097919
Dátum zániku: 8.10.2022

(11) E 31228
(97) 3283141
Dátum zániku: 16.10.2022

(11) E 31419
(97) 2203576
Dátum zániku: 8.10.2022

(11) E 31549
(97) 3009111
Dátum zániku: 15.10.2022

(11) E 31582
(97) 2630098
Dátum zániku: 11.10.2022

(11) E 31863
(97) 3233491
Dátum zániku: 14.10.2022

(11) E 32193
(97) 3222616
Dátum zániku: 15.10.2022

(11) E 32312
(97) 2906421
Dátum zániku: 10.10.2022

(11) E 32332
(97) 3057450
Dátum zániku: 14.10.2022

(11) E 32510
(97) 3162718
Dátum zániku: 10.10.2022

(11) E 33314
(97) 3062987
Dátum zániku: 13.10.2022

(11) E 33606
(97) 2917782
Dátum zániku: 8.10.2022

(11) E 33806
(97) 3069092
Dátum zániku: 22.10.2022

(11) E 33841
(97) 3206930
Dátum zániku: 9.10.2022

(11) E 34706
(97) 2920015
Dátum zániku: 17.10.2022

(11) E 34712
(97) 3308752
Dátum zániku: 11.10.2022

(11) E 35343
(97) 3376955
Dátum zániku: 10.10.2022

(11) E 35478
(97) 2907270
Dátum zániku: 9.10.2022

(11) E 35539
(97) 3060397
Dátum zániku: 22.10.2022

(11) E 36714
(97) 3525976
Dátum zániku: 13.10.2022

(11) E 36769
(97) 3525953
Dátum zániku: 13.10.2022

(11) E 36828
(97) 3009763
Dátum zániku: 13.10.2022

(11) E 37555
(97) 3525956
Dátum zániku: 17.10.2022

(11) E 37745
(97) 3473107
Dátum zániku: 17.10.2022

(11) E 37817
(97) 2909307
Dátum zániku: 7.10.2022

(11) E 37831
(97) 3060200
Dátum zániku: 21.10.2022

(11) E 38288
(97) 2490940
Dátum zániku: 19.10.2022

PC4A

Prevody a prechody práv na európske patenty

(11) E 16546

(97) 2448637

(73) GW Pharma Limited, Cambridge, GB;
Predchádzajúci majiteľ:
GW Pharma Limited, Cambridge, GB;
Otsuka Pharmaceutical Co. Limited, Tokyo, JP;
Dátum zápisu do registra: 12.5.2023

(11) E 19339

(97) 2655333

(73) FMC Agricultural Products International AG, Zug, CH;
Predchádzajúci majiteľ:
Stichting I-F Product Collaboration, Amsterdam, NL;
Dátum zápisu do registra: 10.5.2023

(11) E 28184

(97) 2804851

(73) Les Laboratoires Servier, Suresnes Cedex, FR;
Predchádzajúci majiteľ:
Agius Pharmaceuticals, Inc., Cambridge,
Massachusetts, US;
Dátum zápisu do registra: 10.5.2023

(11) E 30764

(97) 3271035

(73) BETHOC AB c/o Better Hockey Sweden, Täby, SE;
Predchádzajúci majiteľ:
Sutta, Peters, Riga, LV;
Leitans, Janis, Riga, LV;
Dátum zápisu do registra: 10.5.2023

(11) E 32504

(97) 3165286

(73) Jöst GmbH + Co. KG, Dülmen, DE;
Predchádzajúci majiteľ:
Dr. Ing. Gössling Maschinenfabrik GmbH & Co. KG,
Schermbeck, DE;
Dátum zápisu do registra: 11.5.2023

(11) E 34793

(97) 3442944

(73) FMC Agricultural Products International AG, Zug, CH;
Predchádzajúci majiteľ:
Stichting I-F Product Collaboration, Amsterdam, NL;
Dátum zápisu do registra: 10.5.2023

(11) E 35462

(97) 3209789

(73) 3F Bio Ltd, Glasgow, Scotland, GB;
Predchádzajúci majiteľ:
University of Strathclyde, Glasgow, GB;
Dátum zápisu do registra: 10.5.2023

(11) E 36117

(97) 3514545

(73) FONS JK Group, a.s., Pardubice, CZ;
Predchádzajúci majiteľ:
Univerzita Pardubice, Pardubice, CZ;
Dátum zápisu do registra: 15.5.2023

(11) E 37101

(97) 2861067

(73) FMC Agricultural Products International AG, Zug, CH;
Predchádzajúci majiteľ:
Stichting I-F Product Collaboration, Amsterdam, NL;
Dátum zápisu do registra: 10.5.2023

(11) E 37490

(97) 3193611

(73) Bristol-Myers Squibb Company, Princeton, NJ, US;
Predchádzajúci majiteľ:
CELGENE CAR LLC, Pembroke HM 08, BM;
Dátum zápisu do registra: 16.5.2023

TC4A

Zmeny v údajoch o majiteľoch európskych patentov

(11) E 485
(97) 1507669
(73) IDEMIA THE NETHERLANDS BV, Haarlem, NL;
Dátum zápisu do registra: 15.5.2023

(11) E 7898
(97) 1623019
(73) Wyeth LLC, New York, NY, US;
Dátum zápisu do registra: 12.5.2023

(11) E 10265
(97) 2173568
(73) IDEMIA THE NETHERLANDS BV, Haarlem, NL;
Dátum zápisu do registra: 15.5.2023

(11) E 14894
(97) 2139987
(73) Wyeth LLC, New York, NY, US;
Dátum zápisu do registra: 15.5.2023

(11) E 16105
(97) 1902029
(73) Wyeth LLC, New York, NY, US;
Dátum zápisu do registra: 12.5.2023

(11) E 16740
(97) 2478905
(73) Wyeth LLC, New York, NY, US;
Dátum zápisu do registra: 12.5.2023

(11) E 16818
(97) 1941026
(73) Wyeth LLC, New York, NY, US;
Dátum zápisu do registra: 16.5.2023

(11) E 17982
(97) 1987048
(73) Wyeth LLC, New York, NY, US;
Dátum zápisu do registra: 16.5.2023

(11) E 19103
(97) 2310523
(73) Wyeth LLC, New York, NY, US;
Dátum zápisu do registra: 12.5.2023

(11) E 19387
(97) 2144611
(73) Wyeth LLC, New York, NY, US;
Dátum zápisu do registra: 12.5.2023

(11) E 19625
(97) 1741768
(73) Neste Oyj, Espoo, FI;
Dátum zápisu do registra: 16.5.2023

(11) E 20086
(97) 2010219
(73) Wyeth LLC, New York, NY, US;
Dátum zápisu do registra: 11.5.2023

(11) E 20265
(97) 2094304
(73) Wyeth LLC, New York, NY, US;
Dátum zápisu do registra: 16.5.2023

(11) E 23430
(97) 2575870
(73) Wyeth LLC, New York, NY, US;
Dátum zápisu do registra: 15.5.2023

(11) E 24185
(97) 2822953
(73) Pfizer Inc., New York, NY, US;
Dátum zápisu do registra: 5.5.2023

(11) E 25315
(97) 2608805
(73) Wyeth LLC, New York, NY, US;
Dátum zápisu do registra: 15.5.2023

(11) E 25703
(97) 2155258
(73) Wyeth LLC, New York, NY, US;
Dátum zápisu do registra: 12.5.2023

(11) E 26101
(97) 2958921
(73) Pfizer Inc., New York, NY, US;
Dátum zápisu do registra: 5.5.2023

(11) E 26573
(97) 2285350
(73) Pfizer Inc., New York, NY, US;
Dátum zápisu do registra: 4.5.2023

(11) E 26652
(97) 2780039
(73) Pfizer Inc., New York, NY, US;
Dátum zápisu do registra: 4.5.2023

(11) **E 26662**
(97) **3077395**
(73) Pfizer Inc., New York, NY, US;
Dátum zápisu do registra: 9.5.2023

(11) **E 26886**
(97) **2935238**
(73) Pfizer Inc., New York, NY, US;
Dátum zápisu do registra: 4.5.2023

(11) **E 28489**
(97) **2436700**
(73) Wyeth LLC, New York, NY, US;
Dátum zápisu do registra: 16.5.2023

(11) **E 28881**
(97) **2465541**
(73) Wyeth LLC, New York, NY, US;
Dátum zápisu do registra: 12.5.2023

(11) **E 29351**
(97) **2958916**
(73) Pfizer Inc., New York, NY, US;
Dátum zápisu do registra: 5.5.2023

(11) **E 29669**
(97) **2885007**
(73) Pfizer Inc., New York, NY, US;
Dátum zápisu do registra: 4.5.2023

(11) **E 30032**
(97) **1866342**
(73) Wyeth LLC, New York, NY, US;
Dátum zápisu do registra: 16.5.2023

(11) **E 30374**
(97) **3290421**
(73) Pfizer Inc., New York, NY, US;
Dátum zápisu do registra: 5.5.2023

(11) **E 30534**
(97) **2676679**
(73) Wyeth LLC, New York, NY, US;
Dátum zápisu do registra: 12.5.2023

(11) **E 31031**
(97) **3126330**
(73) Pfizer Inc., New York, NY, US;
Dátum zápisu do registra: 5.5.2023

(11) **E 31047**
(97) **3157915**
(73) Pfizer Inc., New York, NY, US;
Dátum zápisu do registra: 5.5.2023

(11) **E 31194**
(97) **3099692**
(73) Pfizer Inc., New York, NY, US;
Dátum zápisu do registra: 5.5.2023

(11) **E 31570**
(97) **2895156**
(73) Pfizer Inc., New York, NY, US;
Dátum zápisu do registra: 10.5.2023

(11) **E 32504**
(97) **3165286**
(73) Dr. Ing. Gössling Maschinenfabrik GmbH & Co. KG,
Schermbek, DE;
Dátum zápisu do registra: 11.5.2023

(11) **E 32557**
(97) **2699587**
(73) Wyeth LLC, New York, NY, US;
Dátum zápisu do registra: 11.5.2023

(11) **E 33077**
(97) **2935299**
(73) Pfizer Inc., New York, NY, US;
Dátum zápisu do registra: 4.5.2023

(11) **E 33196**
(97) **3302565**
(73) Pfizer Inc., New York, NY, US;
Dátum zápisu do registra: 10.5.2023

(11) **E 33501**
(97) **3170508**
(73) Wyeth LLC, New York, NY, US;
Dátum zápisu do registra: 11.5.2023

(11) **E 33701**
(97) **3104838**
(73) Pfizer Inc., New York, NY, US;
Dátum zápisu do registra: 10.5.2023

(11) **E 33710**
(97) **3066074**
(73) Pfizer Inc., New York, NY, US;
Dátum zápisu do registra: 5.5.2023

(11) **E 33897**
(97) **3286176**
(73) Pfizer Inc., New York, NY, US;
Dátum zápisu do registra: 5.5.2023

(11) **E 34937**
(97) **3421051**
(73) Pfizer Inc., New York, NY, US;
Dátum zápisu do registra: 5.5.2023

(11) **E 35182**
(97) **3466982**
(73) Wyeth LLC, New York, NY, US;
Dátum zápisu do registra: 16.5.2023

(11) **E 36070**
(97) **3500564**
(73) Pfizer Inc., New York, NY, US;
Dátum zápisu do registra: 5.5.2023

(11) **E 36148**
(97) **3328867**
(73) Pfizer Inc., New York, NY, US;
Dátum zápisu do registra: 10.5.2023

(11) **E 36410**
(97) **3145934**
(73) Pfizer Inc., New York, NY, US;
Dátum zápisu do registra: 5.5.2023

(11) **E 36647**
(97) **3246044**
(73) Wyeth LLC, New York, NY, US;
Dátum zápisu do registra: 11.5.2023

(11) **E 36796**
(97) **3327027**
(73) Pfizer Inc., New York, NY, US;
Dátum zápisu do registra: 5.5.2023

(11) **E 37307**
(97) **2968155**
(73) Pfizer Inc., New York, NY, US;
Dátum zápisu do registra: 5.5.2023

(11) **E 37480**
(97) **3431475**
(73) Pfizer Inc., New York, NY, US;
Dátum zápisu do registra: 5.5.2023

(11) **E 37641**
(97) **3318565**
(73) Pfizer Inc., New York, NY, US;
Dátum zápisu do registra: 5.5.2023

(11) **E 37718**
(97) **3497103**
(73) Pfizer Inc., New York, NY, US;
Dátum zápisu do registra: 5.5.2023

(11) **E 38038**
(97) **3002009**
(73) Wyeth LLC, New York, NY, US;
Dátum zápisu do registra: 12.5.2023

(11) **E 38283**
(97) **3096786**
(73) Pfizer Inc., New York, NY, US;
Dátum zápisu do registra: 10.5.2023

(11) **E 38284**
(97) **3096783**
(73) Pfizer Inc., New York, NY, US;
Dátum zápisu do registra: 10.5.2023

(11) **E 38292**
(97) **2679245**
(73) Wyeth LLC, New York, NY, US;
Dátum zápisu do registra: 11.5.2023

(11) **E 38662**
(97) **3464249**
(73) Pfizer Inc., New York, NY, US;
Dátum zápisu do registra: 9.5.2023

(11) **E 38990**
(97) **3191461**
(73) Pfizer Inc., New York, NY, US;
Dátum zápisu do registra: 5.5.2023

(11) **E 39341**
(97) **3283106**
(73) Pfizer Inc., New York, NY, US;
Dátum zápisu do registra: 5.5.2023

(11) **E 39740**
(97) **3536685**
(73) Pfizer Inc., New York, NY, US;
Dátum zápisu do registra: 5.5.2023

(11) **E 39985**
(97) **2679244**
(73) Wyeth LLC, New York, NY, US;
Dátum zápisu do registra: 11.5.2023

(11) **E 40031**
(97) **3406635**
(73) Wyeth LLC, New York, NY, US;
Dátum zápisu do registra: 16.5.2023

(11) **E 40554**
(97) **3666768**
(73) Pfizer Inc., New York, NY, US;
Dátum zápisu do registra: 5.5.2023

(11) **E 40910**
(97) **3953330**
(73) Pfizer Inc., New York, NY, US;
Dátum zápisu do registra: 9.5.2023

(11) E 41060

(97) 3363806

(73) Pfizer Inc., New York, NY, US;

Dátum zápisu do registra: 5.5.2023

ČASŤ

DODATKOVÉ OCHRANNÉ OSVEDČENIA

**Číselné kódy na označovanie bibliografických údajov
(Štandard WIPO ST.9)**

(11)	Číslo dokumentu	(93)	Číslo, dátum a štát prvého povolenia uviesť liečivo na trh v Spoločenstve
(21)	Číslo žiadosti		
(22)	Dátum podania žiadosti	(94)	Predpokladaný dátum uplynutia platnosti osvedčenia/Predpoklad. dátum uplynutia predlž. doby platnosti osvedčenia/Opravený predpokladaný dátum uplynutia doby platnosti osvedčenia/Opravený predpoklad. dátum uplynutia predlž. doby platnosti osvedčenia
(23)	Dátum podania žiadosti o predĺženie doby platnosti		
(54)	Názov vynálezu základného patentu	(95)	Výrobok chránený základným patentom, pre ktorý bolo požiadané o udelenie alebo predĺženie doby platnosti osvedčenia, alebo na ktorý bolo udelené osvedčenie, alebo vo vzťahu ku ktorému bola predĺžená platnosť osvedčenia
(68)	Číslo základného patentu		
(71)	Meno (názov) prihlasovateľa(-ov)		
(71)	Meno (názov) žiadateľa (-ov)		
(73)	Meno (názov) majiteľa(-ov)		
(74)	Meno (názov) zástupcu(-ov)		
(92)	Číslo a dátum prvého povolenia uviesť liečivo alebo výrobok na ochranu rastlín na trh v Slovenskej republike		

BA9A Zverejnené žiadosti o udelenie dodatkového ochranného osvedčenia

(21) 13-2023		(21) 50007-2023
(22) 3.5.2023		(22) 28.4.2023
(68) EP 2448582		(68) EP 3094353
(54) Chinolín-8-sulfonamidové deriváty		(54) RSV-špecifické protilátky a ich funkčné časti
(74) Bušová Eva, JUDr., Bratislava, SK;		(74) inventa Patentová a známková kancelária s. r. o., Bratislava, SK;
(92) EU/1/22/1662, 10.11.2022		(92) EU/1/22/1689, 3.11.2022
(93) EU/1/22/1662, 10.11.2022, EU		(93) EU/1/22/1689, 3.11.2022, EU
(95) Mitapivat vo všetkých formách chránených základným patentom		(95) Nirsevimab
Typ: liečivo		Typ: liečivo

FG4A Udelené dodatkové ochranné osvedčenia

(11) 473
(21) 50010-2021
(22) 3.6.2021
(68) EP 2435024
(54) Prostriedky na respiračné podávanie účinných látok a súvisiace spôsoby a systémy
(73) Pearl Therapeutics, Inc., Redwood City, US;
(74) inventa Patentová a známková kancelária s. r. o., Bratislava, SK;
(92) EU/1/20/1498, 10.12.2020
(93) EU/1/20/1498, 10.12.2020, EU
(95) Kombinácia formoterolu, glykopyrolátu a budezonidu vo všetkých formách chránených základným patentom
Typ: liečivo
(94) 29.5.2035

HC9A Zmeny v údajoch o žiadateľoch o udelenie dodatkových ochranných osvedčení

(21) 2-2022	(21) 19-2022
(71) Pfizer Inc., New York, NY, US;	(71) Pfizer Inc., New York, NY, US;
Dátum zápisu do registra: 5.5.2023	Dátum zápisu do registra: 9.5.2023
(21) 12-2022	
(71) Pfizer Inc., New York, NY, US;	
Dátum zápisu do registra: 10.5.2023	

TC4A

Zmeny v údajoch o majiteľoch dodatkových ochranných osvedčení

(11) 374

(21) 17-2019

(73) Pfizer Inc., New York, NY, US;

Dátum zápisu do registra: 9.5.2023

ČASŤ

ÚŽITKOVÉ VZORY

Kódy na označovanie jednotlivých druhov dokumentov (Štandard WIPO ST.16)

U1	Zverejnené prihlášky úžitkových vzorov podľa zákona č. 517/2007 Z. z. o úžitkových vzoroch a o zmene a doplnení niektorých zákonov v znení neskorších predpisov	Y2	Zapísané úžitkové vzory podľa zákona č. 517/2007 Z. z. o úžitkových vzoroch a o zmene a doplnení niektorých zákonov v znení neskorších predpisov so zmenou v porovnaní s príslušnou zverejnenou prihláškou
Y1	Zapísané úžitkové vzory podľa zákona č. 517/2007 Z. z. o úžitkových vzoroch a o zmene a doplnení niektorých zákonov v znení neskorších predpisov bez zmeny v porovnaní s príslušnou zverejnenou prihláškou	Y3	Zmenené znenia úžitkových vzorov podľa zákona č. 517/2007 Z. z. o úžitkových vzoroch a o zmene a doplnení niektorých zákonov v znení neskorších predpisov

Číselné kódy na označovanie bibliografických údajov (Štandard WIPO ST.9)

(11)	Číslo dokumentu	(71)	Meno (názov) prihlasovateľa(-ov)
(13)	Druh dokumentu	(71)	Meno (názov) prihlasovateľa(-ov)
(21)	Číslo prihlášky	(72)	Meno pôvodcu (-ov)
(22)	Dátum podania prihlášky	(73)	Meno (názov) majiteľa(-ov)
(30)	Údaje o prioritě	(74)	Meno (názov) zástupcu(-ov)
(43)	Dátum zverejnenia prihlášky	(86)	Číslo podania medzinárodnej prihlášky podľa PCT
(45)	Dátum oznámenia o sprístupnení dokumentu	(87)	Číslo zverejnenia medzinárodnej prihlášky podľa PCT
(51)	Medzinárodné patentové triedenie	(96)	Číslo a dátum podania európskej patentovej prihlášky
(54)	Názov	(97)	Číslo a dátum zverejnenia európskej patentovej prihlášky alebo vydania európskeho patentového spisu
(57)	Anotácia		
(62)	Číslo pôvodnej prihlášky v prípade vylúčenej prihlášky		
(67)	Číslo pôvodnej patentovej prihlášky v prípade odbočenia		

Kódy na označovanie záhlaví oznámení publikovaných vo Vestníku ÚPV SR (Štandard WIPO ST. 17)

Prihlášky úžitkových vzorov		RL2K	Súdne spory o právo na prihlášky úžitkových vzorov
BA2K	Zverejnené prihlášky úžitkových vzorov	RL2K	Ukončenie súdnych sporov o právo na prihlášky úžitkových vzorov
FA2K	Zastavené konania o prihláškach úžitkových vzorov na žiadosť prihlasovateľa	Zapísané úžitkové vzory	
FB2K	Zastavené konania o prihláškach úžitkových vzorov	FG2K	Zapísané úžitkové vzory
FC2K	Zamietnuté prihlášky úžitkových vzorov	MA2K	Zaniknuté úžitkové vzory vzdáním sa
GB2K	Prevody a prechody práv na prihlášky úžitkových vzorov	MC2K	Vymazané úžitkové vzory
GD2K	Licenčné zmluvy na prihlášky úžitkových vzorov	MG2K	Čiastočne vymazané úžitkové vzory
GD2K	Ukončenie platnosti licenčných zmlúv na prihlášky úžitkových vzorov	MK2K	Zaniknuté úžitkové vzory uplynutím doby platnosti
GD2K	Sublicenčné zmluvy registrované na úžitkové vzory alebo prihlášky úžitkových vzorov	ND2K	Predĺženie platnosti úžitkových vzorov
GD2K	Ukončenie platnosti sublicenčných zmlúv na úžitkové vzory alebo prihlášky úžitkových vzorov	PC2K	Prevody a prechody práv na úžitkové vzory
PD2K	Zmeny dispozičných práv na prihlášky úžitkových vzorov (ukončenie zálohov)	PD2K	Zmeny dispozičných práv na prihlášky úžitkových vzorov (ukončenie zálohov)
PD2K	Zmeny dispozičných práv na prihlášky úžitkových vzorov (zálohy)	PD2K	Zmeny dispozičných práv na prihlášky úžitkových vzorov (zálohy)
PD2K	Zmeny dispozičných práv na prihlášky úžitkových vzorov (zálohy)	QB2K	Licenčné zmluvy
RD2K	Exekúcie na prihlášky úžitkových vzorov	QC2K	Ukončenie platnosti licenčných zmlúv
RF2K	Ukončenie exekúcií na prihlášky úžitkových vzorov	RD2K	Exekúcie na úžitkové vzory
RL2K	Prepis prihlasovateľa úžitkového vzoru (na základe rozhodnutia súdu)	RF2K	Ukončenie exekúcií na úžitkové vzory
RL2K	Prepis majiteľa úžitkového vzoru (na základe rozhodnutia súdu)	RL2K	Prepis prihlasovateľa úžitkového vzoru (na základe rozhodnutia súdu)
		RL2K	Prepis majiteľa úžitkového vzoru (na základe rozhodnutia súdu)
		RL2K	Súdne spory o právo na úžitkové vzory

RL2K Ukončenie súdnych sporov o právo na úžitkové vzory

Opravy a zmeny

Opravy v prihláškach úžitkových vzorov

HA2K Doplnenie pôvodcu (-ov)
HB2K Opravy v údajoch o prihlasovateľoch prihlášok úžitkových vzorov
HB2K Opravy v údajoch o ďalších osobách v prihláškach úžitkových vzorov alebo v úžitkových vzoroch
HC2K Zmeny v údajoch o ďalších osobách v prihláškach úžitkových vzorov alebo v úžitkových vzoroch
HC2K Zmeny v údajoch o prihlasovateľoch prihlášok úžitkových vzorov
HF2K Opravy dátumov

HG2K Opravy zatriedenia podľa MPT
HH2K Opravy chýb alebo zmeny všeobecne

Opravy v úžitkových vzoroch

TA2K Doplnenie pôvodcu (-ov)
TB2K Opravy v údajoch o majiteľoch úžitkových vzorov
TC2K Zmeny v údajoch o majiteľoch úžitkových vzorov
TF2K Opravy dátumov
TG2K Opravy zatriedenia podľa MPT
TH2K Opravy chýb alebo zmeny všeobecne

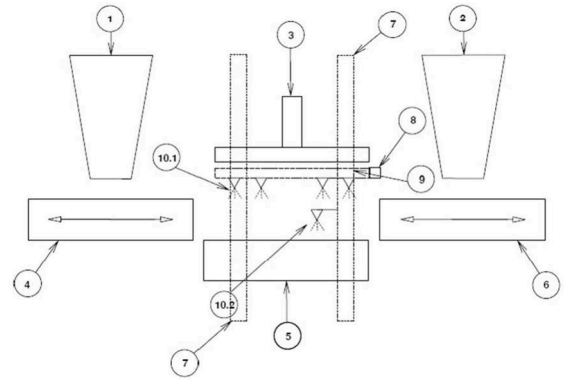
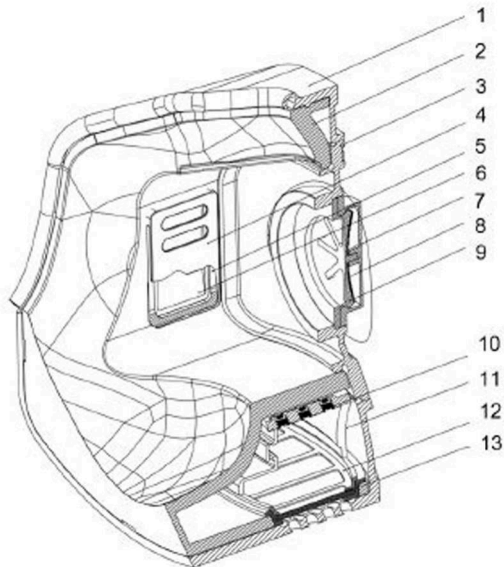
BA2K

Zverejnené prihlášky úžitkových vzorov

(21)	(51)	(21)	(51)	(21)	(51)	(21)	(51)
129-2022	H01H 33/02	156-2022	A23G 3/34	14-2023	A62B 7/00	58-2023	B05B 3/18
153-2022	B62D 5/04	3-2023	H04B 5/00	19-2023	A01G 24/00	50006-2023	G06F 21/31
154-2022	B60K 1/04	8-2023	H04R 25/00	29-2023	C02F 11/12	50009-2023	C10B 31/02

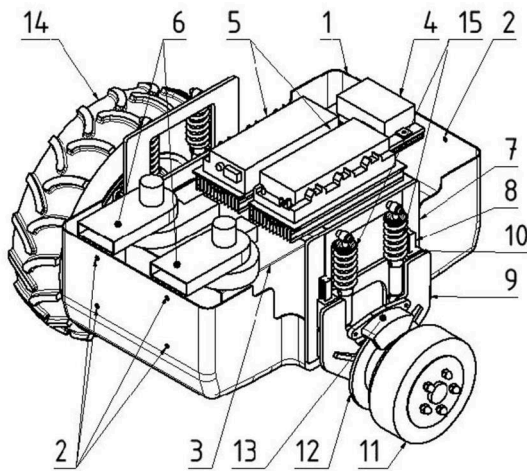
- (51) **A01G 24/00** (2018.01)
A01G 24/10 (2018.01)
A01G 24/12 (2018.01)
A01G 24/20 (2018.01)
A01G 24/46 (2018.01)
- (21) **19-2023**
(22) 14.2.2023
(71) Trnavská univerzita v Trnave, Trnava, SK;
JV INTERSAD, spol. s r.o., Svätý Jur, SK;
- (72) Pipíška Martin, RNDr. PhD., Bojnice, SK;
Urbanová Jana, Mgr., Svätý Kríž, SK;
Frišták Vladimír, doc. RNDr. PhD., Starý Hrozenkov, CZ;
Vavrinčová Lenka, Bc., Veľké Orvište, SK;
Valent Juraj, Ing., Svätý Jur, SK;
- (54) **Substrát s prídavkom pyrolyzovaných čistiarenských kalov na extenzívne zelené strechy s viacvrstvovou konštrukciou**
- (57) Opísaný je sypaný strešný substrát použiteľný na extenzívne zelené strechy s viacvrstvovou konštrukciou zložený z tehelnej drviny s veľkosťou častíc 2 až 12 mm v množstve 20 až 30 % obj., tehelnej drviny s veľkosťou častíc 6 až 20 mm v množstve 20 až 30 % obj., keramzitu s veľkosťou častíc 4 až 8 mm v množstve 5 až 10 % obj., ryolitu v množstve 5 až 10 % obj., kompostu v množstve 15 až 20 % obj. a pyrolyzovaných komunálnych čistiarenských kalov pripravených procesom pomalej pyrolýzy pri 600 až 650 °C v kontinuálnom pyrolýznom reaktore s časom zdržania 10 min. v množstve 10 až 20 % obj. Nahradením značnej časti primárnych surovinných zdrojov, ktoré sú bežne používané v strešných substrátových zmesiach, recyklovaným stavebným materiálom vo forme tehelnej drviny a problematickým odpadom, ako sú čistiarenské kaly, zhodnoteným do podoby pyrolýzneho produktu, dochádza k implementácii princípov obehového hospodárstva.
-
- (51) **A23G 3/34** (2006.01)
A23G 3/36 (2006.01)
A23L 21/20 (2016.01)
- (21) **156-2022**
(22) 6.12.2022
(71) Národné poľnohospodárske a potravinárske centrum, Lužianky, SK;
- (72) Baxa Stanislav, Ing., Piešťany, SK;
Blažková Marcela, RNDr., Bučany, SK;
Kubincová Janka, RNDr., Modra, SK;
Tóth Pavol, Ing., Nitra, SK;
Valach Milan, Ing. PhD., Levice, SK;
- (54) **Roksové cukrovinky s prídavkom imunostimulačnej látky**
- (57) Cukrovinky sú pripravené tak, že počas výroby roksových cukrovínek sa v etape chladenia pridá imunostimulačná látka. Ako imunostimulačná látka sa môže pridať obnôžkový včelí peľ, vysušený alkoholový extrakt z peľu ako alternatíva pre ľudí trpiacich alergiou na peľ, ďalej to môžu byť bioaktívne polyméry, ako β-glukán a karagénan, výhodne iota karagénan. Imunostimulačné látky sa pridávajú samostatne, nie v kombinácii a v pomere 1 : 1 : 1 (imunostimulačná látka alebo bioaktívna látka, kyselina jablčná a maltodextrín) v celkovom množstve 1,5 kg na 100 kg roksovej hmoty a na dochutenie sa môže pridať kyselina a/alebo látky upravujúce chuť a farbu. Roksová hmota môže obsahovať aj kyselinu citrónovú v množstve do 1 % hmotn. alebo arómu do 0,1 % hmotn. Cukrovinky s imunostimulačným efektom sú určené nato, aby sa dlhšie cmúľali v ústnej dutine na vytvorenie protektívnej bariéry pred prienikom pôvodcov respiračných chorôb.
-
- (51) **A62B 7/00** (2006.01)
A61L 9/20 (2006.01)
A62B 18/02 (2006.01)
A41D 13/11 (2006.01)
- (21) **14-2023**
(22) 6.2.2023
(71) Žilinská univerzita v Žiline, Žilina, SK;
(72) Varecha Daniel, Ing. PhD., Turzovka, SK;
Galík Ján, Ing. PhD., Levoča, SK;
Konstantová Viera, Ing., Martin, SK;
Kohár Róbert, Povina, SK;
Madaj Rudolf, Ing. PhD., Bojnice, SK;
- (54) **Ochranná polomaska s UV-C dezinfekciou vzduchu**
- (57) Ochranná polomaska s UV-C dezinfekciou vzduchu pozostáva z vonkajšieho krytu (1) a nosnej konštrukcie (2), na ktorej je v spodnej časti zasunutý v lineárnych vedeniach UV-C modul (11) s integrovanou prvou komorou s otvormi s labyrintovým usporiadaním. Pod UV-C modulom (11) je vložené puzdro (12) obsahujúce FPP2 filter (13). UV-C modul (11) obsahuje UV-C diódy (10) na dezinfekciu vdychovaného vzduchu napojené elektrickým obvodom (15) umiestneným v elastickom popruhu k batériovému boxu (14). Nosná konštrukcia (2) má na bočných stranách dva vnútorné ventily, ktoré pozostávajú z krytu (4) vnútorného ventilu, podstavy (5) vnútorného ventilu a gumenej membrány (6) vnútorného ventilu, na prúdenie vzduchu z medzipriestoru vytvoreného medzi UV-

C modulom (11) a vnútornými ventilmi do druhej komory nachádzajúcej sa medzi vnútornými ventilmi a vonkajším ventilom umiestneným vpredu nosnej konštrukcie (2) v kryte (3) druhej komory. Vonkajší ventil tvorí podstava (9) vonkajšieho ventilu, kryt (7) vonkajšieho ventilu a gumená membrána (8) vonkajšieho ventilu.

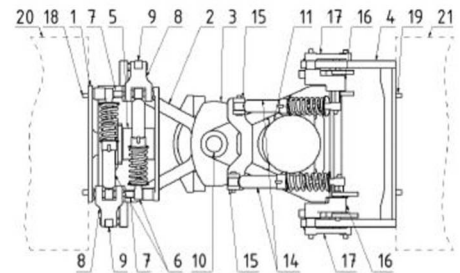
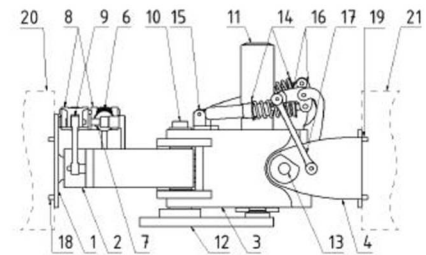


- (51) **B05B 3/18** (2006.01)
B28B 1/08 (2006.01)
B28B 11/00 (2006.01)
- (21) **58-2023**
(22) 18.4.2023
(30) CZ PUV 2022-40440, UV 36 657, 7.11.2022, CZ
(71) AGSTAV Třebíč, a.s., Třebíč, CZ;
(72) Hasík Petr, Ing., Čáslav, CZ;
(74) Gajdošíková Zuzana, Ing., Bratislava, SK;
- (54) **Zariadenie na farbenie a dekoráciu nášľapných vrstiev betónových dlažieb**
- (57) Opisuje sa zariadenie na farbenie a dekoráciu nášľapných vrstiev betónových dlažieb, ktoré zahŕňa vibračný lis s razníkom (3), násypky (1, 2) na nášľapný a jadrový betón, vozíky (4, 6) nášľapného a jadrového betónu a formu (5) výrobku a kde je v priestore medzi razníkom (3) vibračného lisu a formou (5) uložená zostava (10.1) dýz farby a/alebo jednotlivé dýzy (10.2) farby a je vybavené valcom (11.1) s maticou alebo zostavou (11.2) valcov s maticou.

- (51) **B60K 1/04** (2019.01)
B62D 21/00 (2006.01)
B60G 17/015 (2006.01)
- (21) **154-2022**
(22) 1.12.2022
(71) R & D MOLD MACHINING s. r. o., Považská Bystrica, SK;
(72) Kučera Ľuboš, prof. Ing. PhD., Kysucké Nové Mesto, SK;
Madaj Rudolf, Ing. PhD., Bojnice, SK;
Lukáč Michal, Ing. PhD., Lisková, SK;
Gajdáč Igor, Ing. PhD., Martin, SK;
Gajdošík Tomáš, Ing. PhD., Zlaté Moravce, SK;
- (54) **Náprava terénneho vozidla s elektrickým pohonom**
- (57) Nápravu elektrického vozidla do terénu tvorí centrálny modul (1), ktorý je vyrobený z ľahkého karbónového materiálu formou škrupinovej konštrukcie vyplnenej voštinou. Na prednej a zadnej časti centrálného modulu (1) sú otvory (2) na pripojenie spojovacieho modulu, napríklad otočného kĺbu na účely spojenia viacerých modulov náprav do jedného celku, čím vzniká možnosť vytvoriť vozidlo s dvomi nápravami a pohonom všetkých štyroch kolies alebo spojením modulov náprav priamo cez otvory (2) a vytvoriť preklzom kolies riadené vozidlo. V centrálnom module (1) je umiestnený akumulátorový box s elektrickými akumulátormi (3), radiaca elektronika (4) s diaľkovým prijímačom signálu na riadenie vozidla a frekvenčné meniče (5) na riadenie rýchlosti otáčania kolesových elektromotorov (11). Výkonová elektronika centrálného modulu môže byť chladená pomocou radiálnych ventilátorov (6). K centrálnemu modulu (1) sú z oboch strán upevnené polonápravy pozostávajúce z pevnej platne (7) s lineárnymi vedeniami (8) a pohyblivej platne (9) s lineárnymi ložiskami (10). Súčasťou pohyblivej platne je kolesový elektromotor (11) s brzdovým kotúčom (12), elektricky riadeným brzdovým strmeňom (13) a koleso (14). Pruženie a tlmenie polonápravy zabezpečuje sústava dvoch pružinových tlmičov (15). Spojením dvoch náprav pomocou elektromechanicky ovládaného kĺbu je možné vytvoriť modulárne usporiadanie vozidla s pohonom 4 krát 4 poháňaného a riadeného elektrickou energiou uloženou v batériách, ktoré sú súčasťou nápravy.

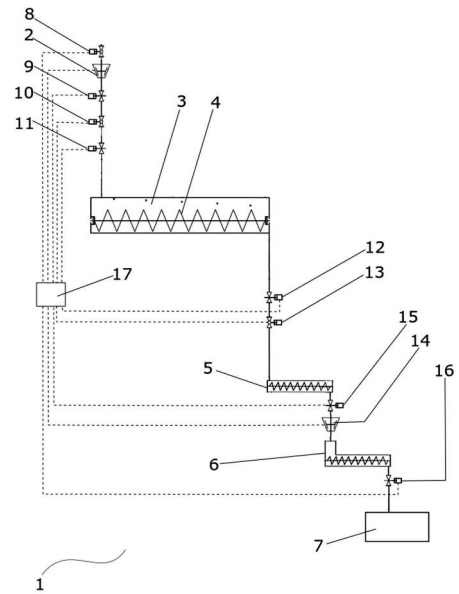
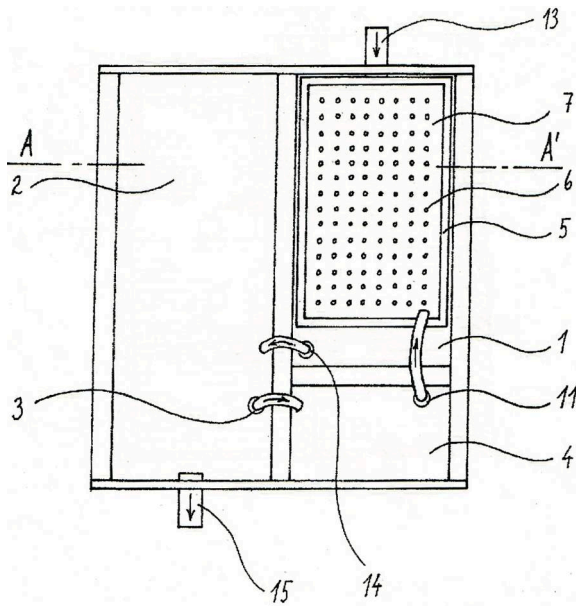


vo vahadlách (16) prepákovania (17) spojeného s naklápacím rámom (4).



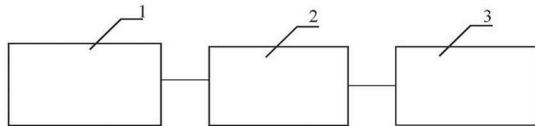
- (51) **B62D 5/04** (2006.01)
B60G 7/02 (2006.01)
- (21) **153-2022**
 (22) 1.12.2022
 (71) R & D MOLD MACHINING s. r. o., Považská Bystrica, SK;
 (72) Kučera Ľuboš, prof. Ing. PhD., Kysucké Nové Mesto, SK;
 Madaj Rudolf, Ing. PhD., Bojnice, SK;
 Lukáč Michal, Ing. PhD., Lisková, SK;
 Gajdác Igor, Ing. PhD., Martin, SK;
 Gajdošík Tomáš, Ing. PhD., Zlaté Moravce, SK;
- (54) **Elektromechanický riadiaci kĺb s naklápaním v dvoch rovinách**
- (57) Elektromechanický riadiaci kĺb s naklápaním v dvoch rovinách pozostáva z otočnej dosky (1) s čapom (5), riadeného rámu (2), riadiaceho rámu (3) a naklápacieho rámu (4). Otočná doska (1) sa pomocou skrutkových spojov (18) spája s prednou nápravou (20) a naklápací rám (4) sa spája pomocou skrutkových spojov (19) so zadnou nápravou (21). Otočná doska (1) je s riadeným rámom (2) otočne spojená pomocou čapu (5). Toto spojenie umožňuje vzájomné priečne naklápanie týchto dvoch komponentov. Tlmenie a pruženie priečného naklápania zabezpečuje sústava dvoch pružinových tlmičov (6) uložených jedným koncom na čapoch (7) otočnej dosky a druhým koncom vo vahadlách (8) prepákovania (9) spojeného s riadeným rámom (2). V riadenom ráme (2) je pevne uložený centrálny čap (10), ktorý je otočne uložený v riadiacom ráme (3). Riadenie zabezpečuje elektromotor s prevodovkou (11) umiestnený v riadiacom ráme (3). Elektromotor s prevodovkou (11) pomocou reťazového prevodu (12) otáča riadiacim čapom (10), čím dochádza k vzájomnému natáčaniu riadeného (2) a riadiaceho rámu (3). Spojenie riadiaceho rámu (3) a naklápacieho rámu (4) je realizované pomocou otočného čapu (13) pevne uloženého v naklápacom ráme (4) a otočne uloženého v riadiacom ráme (3). Toto spojenie umožňuje vzájomné pozdĺžne naklápanie týchto dvoch komponentov. Tlmenie a pruženie pozdĺžneho naklápania zabezpečuje sústava dvoch pružinových tlmičov (14) uložených jedným koncom na konzolách (15) riadiaceho rámu (3) a druhým koncom

- (51) **C02F 11/12** (2019.01)
C02F 11/128 (2019.01)
C02F 3/12 (2023.01)
- (21) **29-2023**
 (22) 6.3.2023
 (30) CZ2022-39755 U, 23.3.2022, CZ
 (71) Topol Jan, Ing., Praha 8, Libeň, CZ;
 (72) Topol Jan, Ing., Praha 8, Libeň, CZ;
 (74) Hojčuš Peter, Ing., Bratislava, SK;
- (54) **Domová čistiareň odpadových vôd s odvodnením kalu**
- (57) Úžitkový vzor sa týka domových čistiární odpadových vôd a rieši odvodnenie prebytočného aktivovaného kalu na účely jeho ľahkého odstránenia z čistiarne. Z bioreaktora čistiarne je zahustený kal pravidelne odčerpávaný, spravidla vzduchovým čerpadlom, do kalojemu. Z kalojemu je potom prebytočný kal ďalším čerpadlom prečerpávaný do odvodňovacieho boxu, vybaveného priepustným dnom, na ktorom je upevnená polopriepustná textília. Box je umiestnený nad jednou z nádrží čistiarne alebo je umiestnený mimo čistiarne.



- (51) **C10B 31/02** (2006.01)
C10B 7/10 (2006.01)
C10B 25/20 (2006.01)
C10B 33/00 (2006.01)
C10B 45/00 (2006.01)
C10B 47/00 (2006.01)
- (21) **50009-2023**
(22) 1.2.2023
(30) CZ2022-40321 U, 6.10.2022, CZ
(71) Ostravská LTS, a.s., Ostrava Vítkovice, CZ;
(72) Obdržálek Vít, Ing., Ostrava Vítkovice, CZ;
(74) inventa Patentová a známková kancelária s. r. o., Bratislava, SK;
- (54) **Zostava pyrolýznej jednotky so vstupnou a výstupnou ventilovou kaskádou**
- (57) Opisuje sa zostava pyrolýznej jednotky (1) so vstupnou a výstupnou ventilovou kaskádou zahrnujúca vstupnú násypku (2) s pohyblivým dnom, v ktorej vnútornom priestore sa nachádza ventil inertného plynu, ďalej zahrnujúca pyrolýznu retortu (3) so segmentovou závitovkou (4), výstupný chladený závitovkový dopravník (5) pyrolýzneho zvyšku a riadiacu jednotku (17), ktorá sa vyznačuje tým, že v smere toku pyrolýzneho materiálu je v zostave pyrolýznej jednotky (1) zaradená najskôr prvá uzatváracia armatúra (8), ďalej vstupná násypka (2), druhá uzatváracia armatúra (9), tretia uzatváracia armatúra (10), štvrtá uzatváracia armatúra (11), retorta (3), piata uzatváracia armatúra (12), šiesta uzatváracia armatúra (13), chladený závitovkový dopravník (5) a siedma uzatváracia armatúra (15), pričom prvá uzatváracia armatúra (8), druhá uzatváracia armatúra (9), tretia uzatváracia armatúra (10), štvrtá uzatváracia armatúra (11), piata uzatváracia armatúra (12), šiesta uzatváracia armatúra (13), siedma uzatváracia armatúra (15), ventil inertného plynu vstupnej násypky (2) a pohyblivé dno vstupnej násypky (2) sú dátovo spojené s riadiacou jednotkou (17).

- (51) **G06F 21/31** (2013.01)
(21) **50006-2023**
(22) 27.1.2023
(67) 50007-2023
(71) Technická univerzita v Košiciach, Košice, SK;
(72) Lipovský Pavol, doc. Ing., PhD., ING.PAED., Slanec, SK;
Szőke Zoltán, Ing., PhD., Moldava nad Bodvou, SK;
Jalovecký Rudolf, prof. Ing., CSc., Brno, CZ;
Novotňák Jozef, Ing., PhD., Priekopa, SK;
Draganová Katarína, doc. Ing., PhD., ING.PAED., Košice, SK;
- (54) **Zariadenie na testovanie predispozícií pilota-operátora malého lietajúceho bezpilotného prostriedku**
- (57) Zariadenie je možné zaradiť do oblasti bezpečnosti leteckej dopravy a je určené na preselekcii uchádzačov, testovanie predispozícií a monitorovanie pilotov-operátorov malého UAV s využitím parametrov ich kybernetických modelov. Zariadenie na testovanie predispozícií pilota-operátora malého UAV pozostáva z troch modulov, a to z modelu RC súpravy (1), vstupno-výstupnej výpočtovo-analytickej jednotky (2) a zobrazovacej jednotky (3). Pilot-operátor ovláda páčky modelu RC súpravy (1) na základe grafických obrazcov so znázornením požadovanej polohy páčok na zobrazovacej jednotke (3) osobitne pre ľavú a pravú ovládaciu páčku, pričom požadované polohy sú generované náhodne vo vstupno-výstupnej výpočtovo-analytickej jednotke (2), v ktorej po ukončení testovania automaticky prebieha spracovanie a vyhodnotenie údajov a následne sa na zobrazovacej jednotke (3) zobrazia výsledky testovania vo forme grafov a v numerickej podobe.



- (51) **H01H 33/02** (2006.01)
H01H 33/42 (2006.01)
H01H 33/66 (2006.01)
H01H 33/666 (2006.01)
H01H 71/00 (2006.01)
H02B 13/035 (2006.01)
H02B 13/075 (2006.01)

(21) **129-2022**

(22) 6.10.2022

(30) PL W.130317, 7.10.2021, PL

(71) ZPUE S.A., Wloszczowa, PL;

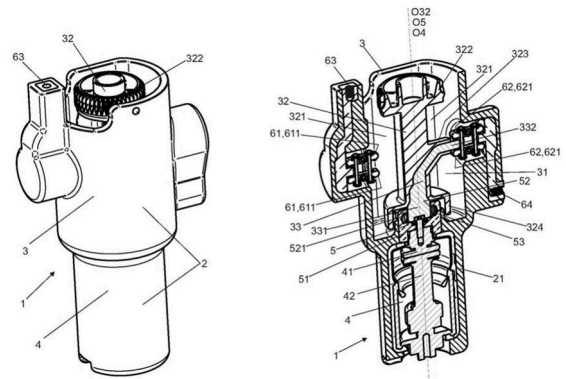
(72) WYPYCHEWICZ Boguslaw, Wloszczowa, PL;

(74) Zivko Mijatovic and Partners s. r. o., Bratislava, SK;

(54) **Zostava istič – odpojovač – uzemňovač**

(57) Zostava (1) istič – odpojovač – uzemňovač obsahujúca puzdro (2) z dielektrického materiálu, v ktorom sú podzostava (3) odpojovač – uzemňovač a zostava (4) istič s vákuovou komorou vzájomne elektricky zapojené do série, sa vyznačuje tým, že zostava (1) obsahuje podzostavu (5) otočného elektrického konektora elektricky spojujúcu podzostavu (3) odpojovač – uzemňovač a podzostavu (4) ističa s vákuovou komorou v sérii; a podzostava (3) odpojovač – uzemňovač obsahuje komoru (31), v ktorej je otočný čap (32) vyrobený z dielektrického materiálu, ktorého os otáčania (O32) otočného čapu (32) sa zhoduje s osou otáčania (O5) uvedenej podzostavy (5) otočného elektrického konektora. Otočný vodivý spojovací prvok (33) je umiestnený v komore (31) a v otočnom čape (32) a elektricky pripojený na jednom konci prostredníctvom prvého axiálneho kontaktu (331) k podzostave (5) otočného elektrického konektora a na druhom konci vybavený druhým radiálnym otočným kontaktom (332) vybiehajúcim z uvedeného otočného čapu (32) v smere, ktorý nie je rovnobežný s jeho osou (O32) otáčania. Aspoň dve izolačné priehradky (321) sú vyrobené z dielektrického materiálu, vyčnievajú z uvedeného čapu (32) a obklopujú druhý radiálny otočný kontakt (332) v rovine (P1-P1) kolmej na os otáčania (O32) čapu (32) a vzájomne zvierajú konvexný uhol (α) na strane druhého radiálneho otočného kontaktu (332), ktorý výhodne nie je väčší ako 110° . Ozubené koleso (322), výhodne závitovkové koleso, je pripojené k čapu (32) a rotuje okolo osi otáčania (O32) uvedeného čapu (32). Prijímací výstupný kontakt (61) a uzemňovací kontakt (62) vyčnievajú dovnútra z vnútorného povrchu komory (31) v rotačnej rovine uvedeného druhého radiálneho otočného kontaktu (332) a otočného vodivého spojovacieho prvku (33) a sú pripojiteľné k radiálnemu kontaktu otočnému (332) v určitých uhlových polohách kontaktu (332). Elektrická výstupná

svorka (63) a elektrická uzemňovacia svorka (64) sú pripojené k prijímaciemu výstupnému kontaktu (61) a k uvedenému uzemňovaciemu kontaktu (62).



(51) **H04B 5/00** (2006.01)

(21) **3-2023**

(22) 23.1.2023

(71) Nivy Watch s.r.o., Bratislava, SK;

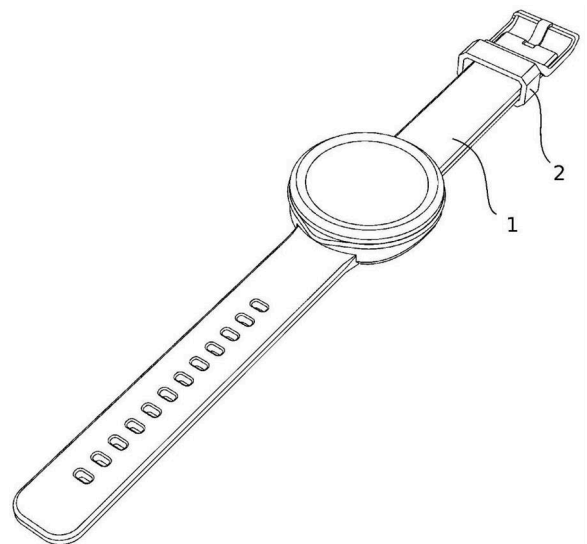
(72) Praščák Mikuláš, Ing. RNDr., Bratislava, SK;

Gonda Peter, Ing. arch., Sliač, SK;

(74) BRICHTA & PARTNERS s. r. o., Bratislava, SK;

(54) **Pasívne zariadenie na NFC komunikáciu**

(57) Pasívne zariadenie na NFC komunikáciu obsahujúce NFC čip a anténu (3), ktoré sú integrované do pútku (2) na remienok (1) hodienok alebo remienok nositeľných zariadení alebo elektroniky.



(51) **H04R 25/00** (2006.01)

H04B 7/00 (2006.01)

A61F 11/08 (2006.01)

(21) **8-2023**

(22) 28.1.2023

(71) Beránek Martin, Košice-Ľahanovce, SK;

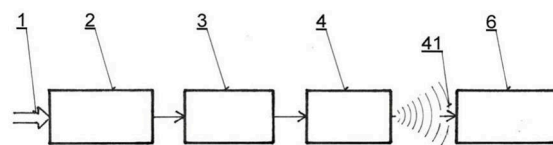
(72) Beránek Martin, Košice-Ľahanovce, SK;

(74) Regina Ivan, Ing., Košice, SK;

(54) Zariadenie a spôsob na bezdrôtový prenos zvuku, najmä na prenos zvuku do ľudského ucha

(57) Zariadenie a spôsob na bezdrôtový prenos zvuku, najmä na prenos zvuku do ľudského ucha sú určené na prenos zvuku pomocou akustického elektromechanického meniča a umožňujú vysoký komfort užívateľa s obmedzením rušenia ostatných osôb nachádzajúcich sa v blízkosti užívateľa. Zariadenie je tvorené zvukovým vstupom (1), ladiacou doskou (2) zosilňovača slúžiacou na digitálne spracovanie zvuku, zosilňovačom (3), magnetickým vysielačom (4) uloženým pod vankúšom užívateľa

a prijímačom (6), ktorý je vibrátorom zvuku a ktorý je upevnený k hlave užívateľa približne v polohe ucha (7).



(51)	(21)	(51)	(21)	(51)	(21)	(51)	(21)
A01G 24/00	19-2023	B05B 3/18	58-2023	C02F 11/12	29-2023	H01H 33/02	129-2022
A23G 3/34	156-2022	B60K 1/04	154-2022	C10B 31/02	50009-2023	H04B 5/00	3-2023
A62B 7/00	14-2023	B62D 5/04	153-2022	G06F 21/31	50006-2023	H04R 25/00	8-2023

FG2K

Zapísané úžitkové vzory

(11)	(51)	(11)	(51)	(11)	(51)	(11)	(51)
9763	A61K 8/06	9767	B25B 27/00	9770	C03C 17/00	9773	B24B 23/02
9764	A61K 36/18	9768	F28G 15/02	9771	E04B 1/24	9774	A61L 2/20
9765	B23Q 11/10	9769	B62D 49/06	9772	H01R 13/00	9775	G01N 17/00
9766	F23B 80/04						
(51)	A61K 8/06	(2006.01)		(72)	Ježík Martin, Mgr., Trenčín, SK;		
	A61Q 19/00	(2006.01)			Ježík Ľuboš, Ing., Trenčín, SK;		
	A61K 8/9783	(2017.01)		(54)	Prírodný dermálny krém na citlivú, ekzematickú a dermatóznou pokožku		
	A61K 8/34	(2006.01)					
	A61K 8/67	(2006.01)					
	A61K 8/92	(2006.01)		(51)	A61L 2/20	(2006.01)	
	A61K 9/107	(2006.01)			A61L 2/24	(2006.01)	
	A61K 31/045	(2006.01)			A61L 2/26	(2006.01)	
	A61K 31/355	(2006.01)			A61L 101/22	(2006.01)	
	A61K 36/18	(2006.01)			B65B 55/10	(2006.01)	
	A61K 36/28	(2006.01)		(11)	9774		
	A61K 36/53	(2006.01)		(21)	68-2022		
	A61K 47/44	(2017.01)		(22)	6.6.2022		
	A61P 17/00	(2006.01)		(43)	8.2.2023		
(11)	9763			(45)	31.5.2023		
(21)	126-2022			(73)	Šofranko Ján, Široké, SK;		
(22)	4.10.2022			(72)	Šofranko Ján, Široké, SK;		
(43)	25.1.2023			(74)	Advokátska kancelária VASIL & partners, s.r.o., Košice, SK;		
(45)	31.5.2023			(54)	Zariadenie a spôsob výroby, kontroly a aplikácie dávky pary peroxidu vodíka		
(73)	NAMY s. r. o., Trenčín, SK;						
(72)	Ježík Martin, Mgr., Trenčín, SK;						
	Ježík Ľuboš, Ing., Trenčín, SK;						
(54)	Prírodné telové mlieko na citlivú, suchú, ekzematickú a dermatóznou pokožku			(51)	B23Q 11/10	(2006.01)	
					B23Q 41/00	(2006.01)	
(51)	A61K 36/18	(2006.01)		(11)	9765		
	A61K 36/53	(2006.01)		(21)	115-2022		
	A61K 36/28	(2006.01)		(22)	7.9.2022		
	A61K 31/047	(2006.01)		(43)	25.1.2023		
	A61K 33/30	(2006.01)		(45)	31.5.2023		
	A61K 33/24	(2019.01)		(73)	Slovenská technická univerzita v Bratislave, Bratislava, SK;		
	A61K 31/19	(2006.01)		(72)	Jurina František, Ing. PhD., Chtelnica, SK;		
	A61K 31/192	(2006.01)			Buranská Eva, Ing. PhD., Šelpice, SK;		
	A61K 47/12	(2006.01)			Gerulová Kristína, Ing., Trnava, SK;		
	A61K 47/44	(2017.01)		(54)	Zariadenie na automatické dávkovanie reznej kvapaliny a aditív do zásobníkov reznej kvapaliny obrábacích strojov		
	A61K 31/355	(2006.01)					
	A61K 31/045	(2006.01)					
	A61K 9/06	(2006.01)					
	A61P 17/00	(2006.01)		(51)	B24B 23/02	(2006.01)	
(11)	9764			(11)	9773		
(21)	125-2022			(21)	40-2022		
(22)	4.10.2022			(22)	6.4.2022		
(43)	25.1.2023			(43)	8.2.2023		
(45)	31.5.2023			(45)	31.5.2023		
(73)	NAMY s. r. o., Trenčín, SK;			(73)	SlovSETRA s.r.o., Slovenské Pravno, SK;		
				(72)	Košťák Peter, Ing., Turčianske Teplice, SK;		

Petřík Jozef, Ing., Martin, SK;
Klochán Jozef, Ing., Turčianske Teplice, SK;

(54) Nadstavec na brúsku s tromi brúsnyimi kotúčmi

(51) B25B 27/00 (2006.01)
F16L 33/00 (2006.01)

(11) 9767

(21) 118-2022
(22) 12.9.2022
(43) 8.2.2023
(45) 31.5.2023
(73) VOLKSWAGEN SLOVAKIA, a.s., Bratislava, SK;
(72) Kasina Jozef, Ing., Stupava, SK;
Agalarev Miroslav, Mgr., Stupava, SK;
(74) Juran Svetozár, JUDr., Bratislava, SK;

(54) Pneumatický prípravok na stláčanie spôn

(51) B62D 49/06 (2006.01)
B62D 53/02 (2006.01)

(11) 9769

(21) 75-2022
(22) 23.6.2022
(43) 8.2.2023
(45) 31.5.2023
(73) Krilek Jozef, Ing., Krupina, SK;
WIM s.r.o., Podzámčok, SK;
(72) Krilek Jozef, Ing., Krupina, SK;
Petrenec Slavomír, Ing., Krupina, SK;
Hanes Ján, Podzámčok, SK;

(54) Trojdielny rám traktora

(51) C03C 17/00 (2006.01)
C03C 17/06 (2006.01)

(11) 9770

(21) 50086-2022
(22) 3.11.2022
(43) 8.2.2023
(45) 31.5.2023
(73) Univerzita Pavla Jozefa Šafárika v Košiciach, Košice, SK;
(72) Komanický Vladimír, Mgr., PhD., Prešov, SK;
Shylenko Oleg, RNDr., PhD., Balakleva, UA;
Vorobiov Serhii, Mgr., PhD., Sumy, UA;
Latyshev Vitalii, RNDr., PHD., Sumy, UA;
(74) Porubčan Róbert, Ing., Ivanka pri Dunaji, SK;

(54) Spôsob výroby štruktúry vo vrstve chalkogenidového skla a mikroreliefná štruktúra vyrobená týmto spôsobom

(51) E04B 1/24 (2006.01)
E04B 1/38 (2006.01)
E04F 19/00 (2006.01)
E04G 23/02 (2006.01)

(11) 9771

(21) 86-2022
(22) 5.7.2022
(43) 8.2.2023
(45) 31.5.2023
(73) re:architekti studio s.r.o., Praha, CZ;
(72) Kuzemský Michal, Ing. arch., Praha, CZ;
Pavlišta David, Ing. arch., Praha, CZ;

Synek Ondřej, MgA., Praha, CZ;
Vlach Jan, Ing. arch., Praha, CZ;
Žid Jiří, Ing. arch., Liberec, CZ;

(74) Václav Klepš, advokát, Praha, CZ;

(54) Konštrukcia rozšírenia úžitkovej hĺbky lodží a statického zaistenia panelov na panelových domoch

(51) H01R 13/00 (2006.01)
F04B 35/04 (2006.01)
H05K 5/06 (2006.01)

(11) 9772

(21) 3-2021
(22) 6.5.2019
(30) BR1020180104047, 22.5.2018, BR
(43) 8.2.2023
(45) 31.5.2023
(96) 19172738.7
(73) Whirlpool S.A., São Paulo - SP, BR;
(72) Schappo Carlos Alberto, Joinville, BR;
Moreira Emerson, Joinville, BR;
(74) HÖRMANN & PARTNERS s.r.o., Bratislava, SK;

(54) Chladiaci kompresor obsahujúci ochrannú zostavu pre elektrické spoje

(51) F23B 80/04 (2006.01)
F24B 1/189 (2006.01)

(11) 9766

(21) 61-2022
(22) 20.5.2022
(43) 8.2.2023
(45) 31.5.2023
(73) Sulovec Anton, Ing., Podhorie, SK;
(72) Sulovec Anton, Ing., Podhorie, SK;
(74) LITVÁKOVÁ A SPOL., s. r. o., Bratislava, SK;

(54) Kozub a kozubová vložka na pevné palivo

(51) F28G 15/02 (2006.01)
(11) 9768

(21) 128-2022
(22) 6.10.2022
(43) 8.2.2023
(45) 31.5.2023
(73) Technická univerzita vo Zvolene, Zvolen, SK;
(72) Lipnický Marek, Ing., Budča, SK;
Brodnianská Zuzana, doc. Ing. PhD., Zvolen, SK;

(54) Zariadenie na chladenie a čistenie vonkajších teplovýmenných plôch výmenníkov tepla vzduchovými tlakovými dýzami

(51) G01N 17/00 (2006.01)
G01N 33/44 (2006.01)

(11) 9775

(21) 134-2022
(22) 24.10.2022
(43) 8.2.2023
(45) 31.5.2023
(73) Slovenská technická univerzita v Bratislave, Bratislava, SK;
(72) Martinka Jozef, Ing. doc. PhD., Železná Breznica, SK;

Soldán Maroš, Ing. PhD., Trnava, SK;
 Godovčin Peter, Ing., Parchovany, SK;

**(54) Expozičná komora na zaťaženie materiálov
 podmienkami ekvivalentnými dezinfekcii
 ultrafialovým žiarením**

(51)	(11)	(51)	(11)	(51)	(11)	(51)	(11)
A61K 36/18	9764	B24B 23/02	9773	C03C 17/00	9770	F28G 15/02	9768
A61K 8/06	9763	B25B 27/00	9767	E04B 1/24	9771	G01N 17/00	9775
A61L 2/20	9774	B62D 49/06	9769	F23B 80/04	9766	H01R 13/00	9772
B23Q 11/10	9765						

MK2K

Zaniknuté úžitkové vzory uplynutím doby platnosti

(11)	Dátum zániku	(11)	Dátum zániku	(11)	Dátum zániku	(11)	Dátum zániku
6684	06.05.2023	6974	16.05.2023	7585	20.10.2022	8533	10.10.2022
6698	07.05.2023	6975	16.05.2023	7631	12.10.2022	8556	18.10.2022
6717	09.05.2023	6976	16.05.2023	7680	19.10.2022	8576	09.10.2022
6718	09.05.2023	6977	16.05.2023	7727	21.10.2022	8595	19.10.2022
6719	09.05.2023	7504	16.10.2022	8145	21.10.2022	8693	16.10.2022
6829	20.05.2023	7522	08.10.2022	8469	18.10.2022	8698	08.10.2022
6940	07.05.2023	7523	13.10.2022	8475	09.10.2022	8921	18.10.2022

ND2K

Predĺženie platnosti úžitkových vzorov

(11)	(51)	(11)	(51)	(11)	(51)	(11)	(51)
7783	B65G 13/11	8201	H01H 31/30	8753	G01B 9/02	8929	H02M 5/00
7795	F24S 23/71	8686	A61F 7/02	8768	H02K 5/04	9114	H01S 3/04
7914	C05F 11/00	8695	E06B 3/00	8775	E04B 1/343	9720	G01N 33/46
7943	B09B 3/00	8731	F23D 14/22				

(51) A61F 7/02 (2006.01)
A61F 13/00 (2006.01)
A61N 2/08 (2006.01)

(11) 8686
 (21) 50038-2019
 (22) 27.5.2019

(73) Štefanková Martina, Bc., Klášterec nad Ohří, CZ;
(54) Multifunkčný krycí prostriedok

(51) B09B 3/00 (2022.01)
B09B 5/00 (2006.01)
C05F 9/02 (2006.01)

(11) 7943
 (21) 120-2016

- (22) 9.11.2016
(73) Zdroje Zeme a. s., Bratislava, SK;
(54) **Kontajnerový hygienizátor biologicky rozložiteľných odpadov a spôsob ich hygienizácie**
-
- (51) **B65G 13/11** (2006.01)
B65G 39/02 (2006.01)
B65G 15/28 (2006.01)
(11) **7783**
(21) 58-2016
(22) 12.5.2016
(73) Technická univerzita vo Zvolene, Zvolen, SK;
(54) **Adaptívny pásový dopravník**
-
- (51) **C05F 11/00** (2006.01)
C05F 3/00 (2006.01)
C05F 9/00 (2006.01)
C05F 15/00 (2006.01)
(11) **7914**
(21) 148-2016
(22) 22.12.2016
(73) Zdroje Zeme a. s., Bratislava, SK;
(54) **Biouhlíkový regeneračný a/alebo zúrodňovací substrát**
-
- (51) **E04B 1/343** (2006.01)
E04H 9/06 (2006.01)
E04C 2/08 (2006.01)
F41H 5/02 (2006.01)
F41J 13/02 (2009.01)
(11) **8775**
(21) 50072-2019
(22) 30.8.2019
(73) Olexík Slavomil, Ing.arch., Trenčín, SK;
Kvietok Milan, Ing., Brezno, SK;
(54) **Univerzálna posuvná balistická stena**
-
- (51) **E06B 3/00** (2006.01)
E04F 21/00 (2006.01)
E04G 25/04 (2006.01)
E06B 1/04 (2006.01)
(11) **8695**
(21) 50034-2019
(22) 2.5.2019
(73) Medved' Peter, Bratislava, SK;
(54) **Rozpera pre montážnikov**
-
- (51) **F23D 14/22** (2006.01)
(11) **8731**
(21) 50027-2019
(22) 3.4.2019
(73) Slovenské magnezitové závody, akciová spoločnosť, Jelšava, v skratke SMZ, a.s. Jelšava, Jelšava, SK;
(54) **Horák na spaľovanie plynného paliva v šachtovej peci, najmä na tepelné spracovanie minerálov v zrnitej forme**
-
- (51) **F24S 23/71** (2018.01)
F24S 10/70 (2018.01)
F24S 50/20 (2018.01)
(11) **7795**
(21) 51-2016
(22) 6.5.2016
(73) Technická univerzita vo Zvolene, Zvolen, SK;
(54) **Koncentračný slnečný kolektor s ošfetovým parabolickým zrkadlom a kuželovým špirálovým absorpčným telesom**
-
- (51) **G01B 9/02** (2022.01)
(11) **8753**
(21) 50042-2019
(22) 28.6.2019
(73) Technická univerzita v Košiciach, Košice, SK;
(54) **Merací prípravok na meranie dĺžkových rozmerov nehybných objektov pomocou laserového interferometra**
-
- (51) **G01N 33/46** (2006.01)
G01N 1/28 (2006.01)
G01N 1/30 (2006.01)
(11) **9720**
(21) 50055-2022
(22) 4.7.2017
(73) Technická univerzita vo Zvolene, Zvolen, SK;
(54) **Činidlo na detekciu ťahového reakčného dreva a spôsob jeho použitia**
-
- (51) **H01H 31/30** (2006.01)
H01H 33/12 (2006.01)
H01H 33/65 (2009.01)
H01H 33/72 (2006.01)
(11) **8201**
(21) 5034-2016
(22) 2.6.2016
(73) DRIBO spol. s r.o., Brno, CZ;
(54) **Spínací prvok a spínací systém pre nadzemné elektrické vedenia vysokého napätia**
-
- (51) **H01S 3/04** (2006.01)
(11) **9114**
(21) 99-2019
(22) 3.7.2019
(73) SEC Technologies, s.r.o., Liptovský Mikuláš, SK;
(54) **Laserová hlavica s obmedzeným priehybom pri zmenách teploty**
-
- (51) **H02K 5/04** (2006.01)
H02K 5/00 (2006.01)
(11) **8768**
(21) 50031-2019
(22) 25.4.2019
(73) Havránek Petr, Kyjovice, okr.Znojmo, CZ;
(54) **Elektromotor**

(51)	H02M 5/00	(73)	CANOR, spol. s r.o., Prešov, SK;
(11)	8929	(54)	Sieťový adaptér so spínačom v elektronickom zariadení
(21)	50064-2019		
(22)	12.8.2019		

(51)	(11)	(51)	(11)	(51)	(11)	(51)	(11)
A61F 7/02	8686	E04B 1/343	8775	G01B 9/02	8753	H01S 3/04	9114
B09B 3/00	7943	E06B 3/00	8695	G01N 33/46	9720	H02K 5/04	8768
B65G 13/11	7783	F23D 14/22	8731	H01H 31/30	8201	H02M 5/00	8929
C05F 11/00	7914	F24S 23/71	7795				

PC2K Prevody a prechody práv na úžitkové vzory

(11) **9605**
 (21) 1-2022
 (73) AlfaPureo s.r.o., Bošany, SK;
 Predchádzajúci majiteľ:
 Miškeje Jana, Ing., Topoľčany, SK;
 Miškeje Ján, JUDr., Bošany, SK;
 Dátum zápisu do registra: 9.5.2023

QB2K Licenčné zmluvy

(11) **9567**
 (21) 192-2021
 (73) ROEZ R&D s.r.o., Levice, SK;
 Držiteľ licencie:
 ROEZ, s.r.o., Levice, SK;
 Typ licencie: nevýlučná
 Dátum uzavretia licenčnej zmluvy: 15.2.2023
 Dátum zápisu do registra: 12.5.2023

TC2K Zmeny v údajoch o majiteľoch úžitkových vzorov

(11) **7748**
 (21) 5038-2016
 (73) Hydrotechnika STU, s. r. o., Bratislava, SK;
 Dátum zápisu do registra: 11.5.2023

ČASŤ

DIZAJNY

Číselné INID - kódy na označovanie bibliografických údajov (Štandard WIPO ST.80)

(11)	Číslo zapísaného dizajnu	(55)	Vyobrazenie dizajnu/vyobrazenie dizajnu po čiastočnom výmaze
(15)	Dátum zápisu/predĺženia platnosti	(58)	Dátum záznamu v registri, napr. zmeny mena, zániku, výmazu a pod.
(18)	Predpokladaný dátum uplynutia platnosti zápisu/ predĺženia platnosti	(62)	Číslo pôvodnej prihlášky v prípade vylúčenej prihlášky
(21)	Číslo prihlášky	(71)	Meno (názov) prihlasovateľa(-ov)
(22)	Dátum podania prihlášky	(72)	Meno pôvodcu (-ov)
(28)	Počet dizajnov	(73)	Meno (názov) majiteľa(-ov)
(30)	Údaje o priorite	(74)	Meno (názov) zástupcu(-ov)
(45)	Dátum oznámenia o zápise dizajnu	(78)	Meno (názov) nového majiteľa (-ov) po prevode alebo prechode
(46)	Dátum uplynutia odkladu zverejnenia		
(51)	Medzinárodné triedenie dizajnov		
(54)	Názov dizajnu		

Kódy na označovanie záhlaví oznámení publikovaných vo Vestníku ÚPV SR (Štandard WIPO ST. 17)

Prihlášky dizajnu

GD9Q	Sublicenčné zmluvy registrované na dizajny alebo prihlášky dizajnov
GD9Q	Ukončenie platnosti sublicenčných zmlúv na dizajny alebo prihlášky dizajnov
HB9Q	Opravy v údajoch o prihlasovateľoch prihlášok dizajnov
HB9Q	Opravy v údajoch o ďalších osobách v prihláškach dizajnov alebo v dizajnoch
HC9Q	Zmeny v údajoch o ďalších osobách v prihláškach dizajnov alebo v dizajnoch
HC9Q	Zmeny v údajoch o prihlasovateľoch prihlášok dizajnov
RD9Q	Exekúcie na prihlášky dizajnov
RF9Q	Ukončenie exekúcií na prihlášky dizajnov
RL9Q	Súdne spory o právo na prihlášky dizajnov
RL9Q	Ukončenie súdnych sporov o právo na prihlášky dizajnov

Zapísané dizajny

FG4Q	Zverejnené zapísané dizajny po uplynutí doby odkladu zverejnenia
FG4Q	Zapísané dizajny s odloženým zverejnením
FG4Q	Zapísané dizajny
MA4Q	Zaniknuté zapísané dizajny vzdáním sa
MA4Q	Čiastočne zaniknuté zapísané dizajny vzdáním sa
MC4Q	Vymazané zapísané dizajny

MG4Q	Čiastočne vymazané zapísané dizajny
MK4Q	Zaniknuté zapísané dizajny uplynutím doby platnosti
MM4Q	Zaniknuté zapísané dizajny pre nezaplatenie poplatkov za predĺženie platnosti
ND4Q	Predĺženie platnosti zapísaných dizajnov
PC4Q	Prevody a prechody práv
PD4Q	Zmeny dispozičných práv na zapísané dizajny (zálohy)
PD4Q	Zmeny dispozičných práv na zapísané dizajny (ukončenie zálohov)
QB4Q	Licenčné zmluvy registrované
QC4Q	Ukončenie platnosti licenčných zmlúv
RD4Q	Exekúcie na dizajny
RF4Q	Ukončenie exekúcií na dizajny
RL4Q	Prepis majiteľa dizajnu (na základe rozhodnutia súdu)
RL4Q	Súdne spory o právo na dizajny
RL4Q	Ukončenie súdnych sporov o právo na dizajny
TA4Q	Doplnenie pôvodcu (-ov)
TB4Q	Opravy v údajoch o majiteľoch dizajnov
TC4Q	Zmeny v údajoch o majiteľoch dizajnov
TF4Q	Opravy dátumov
TG4Q	Opravy zatriedenia podľa Medzinárodného triedenia dizajnov
TH4Q	Opravy chýb alebo zmeny všeobecne

FG4Q

Zapísané dizajny

(11)	(51)	(11)	(51)
29048	09/05.08	29052	12/16.13
29049	11/03.00	29053	11/01.01
29050	11/02.09	29054	11/01.06
29051	12/13.01	29055	07/06.03

(51) 07/06.03 LOC(14)

(11) 29055

(15) 15.5.2023

(18) 27.3.2028

(21) 25-2023

(22) 27.3.2023

(73) Krátký Vlastimil, Ing., Brno, CZ;

(72) Krátký Vlastimil, Ing., Brno, CZ;

(74) Maruniaková Ingrid, JUDr., Hviezdoslavov, SK;

(54) **Magnetický otvárač na fľaše**

Určenie výrobku:

Magnetický otvárač na fľaše je určený ako účelový predmet používaný na otváranie fliaš a zároveň plní aj úlohu spomienkového a darčkového predmetu.

(28) 5

(55)



1.3



1.1



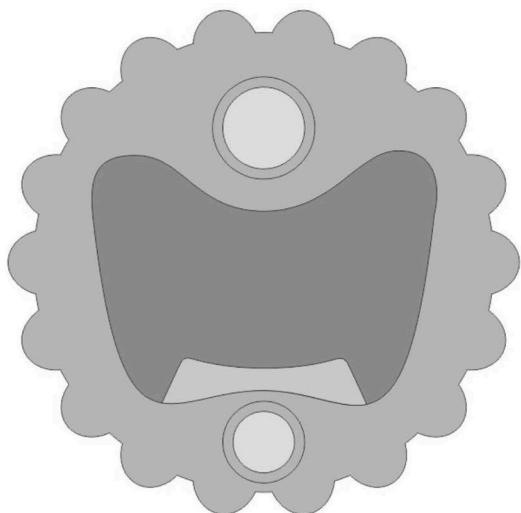
2.1



1.2



3.1



3.2



4.1



3.3



5.1

(51) 09/05.08 LOC(14)

(11) 29048

(15) 12.5.2023

(18) 17.2.2028

(21) 8-2023

(22) 17.2.2023

(73) TAURIS, a.s., Rimavská Sobota, SK;

(72) Sivý Marek, Tomášov, SK;

(74) Gruber Dalibor, Ing., Košice, SK;

(54) **Obaly s etiketami na rybacie šaláty**

Určenie výrobku:

Výrobkami, v ktorých je dizajn stelesnený, sú obaly s etiketami na rybacie šaláty – deväť dizajnov, určené na balenie, označovanie a uskladňovanie potravinárskych výrobkov.

(28) 9

(55)



1.1



4.1



2.1



5.1



3.1



6.1



7.1



8.1



9.1

- (22) 23.3.2023
 (30) DM/224621, 27.9.2022, WO
 (73) CHANEL (Société par Actions Simplifiée), Neuilly sur Seine, FR;
 (74) inventa Patentová a známková kancelária s. r. o., Bratislava, SK;

(54) Náramky a náhrdelníky (bižutéria)

Určenie výrobku:

Výrobok, v ktorom bude dizajn stelesnený alebo na ktorom bude aplikovaný, je určený ako náramky a náhrdelníky (bižutéria).

- (28) 8
 (55)



1.1



1.2



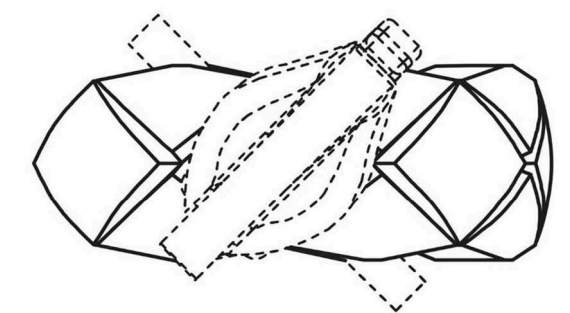
1.3



1.4

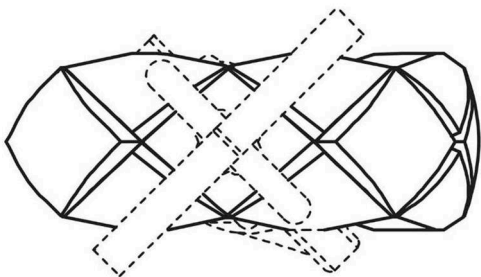


1.5

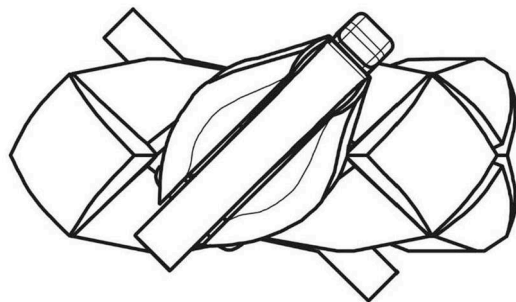


1.6

- (51) 11/01.01 LOC(14)
 11/01.03 LOC(14)
 (11) 29053
 (15) 15.5.2023
 (18) 23.3.2028
 (21) 21-2023



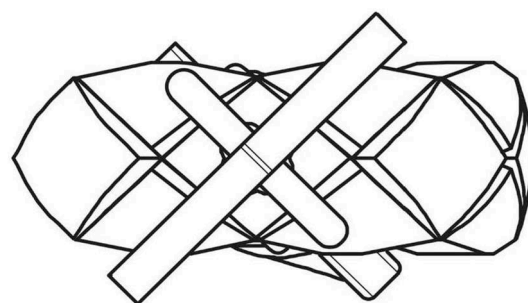
1.7



2.6



2.1



2.7



2.2



2.3



2.4



2.5



3.1



3.2



3.3



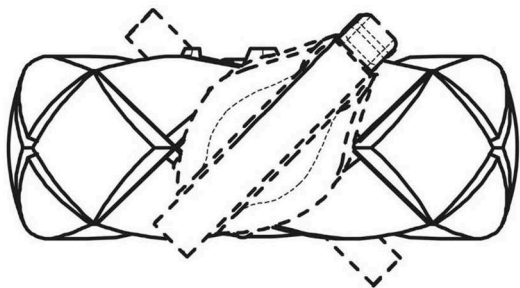
3.4



3.5



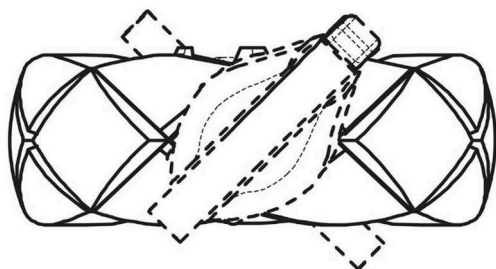
4.4



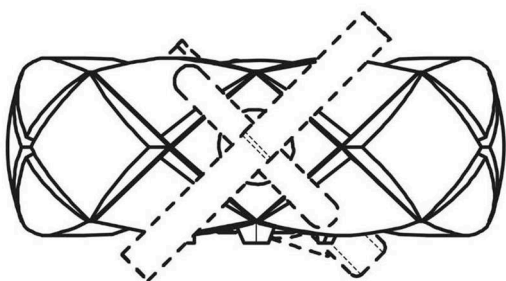
3.6



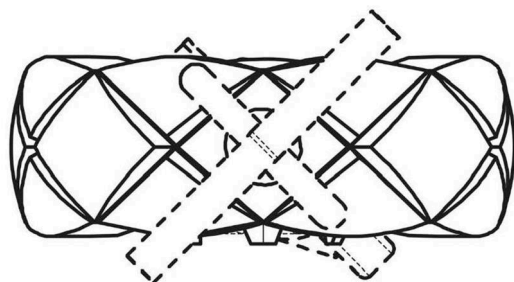
4.5



4.6



3.7



4.7



4.1



5.1



4.2



4.3



5.2



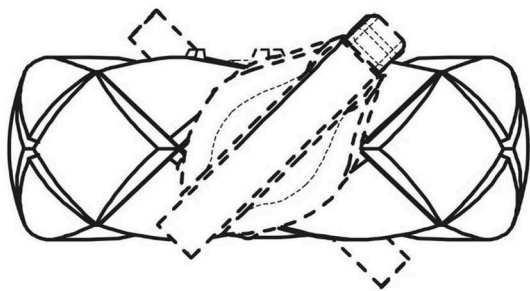
5.3



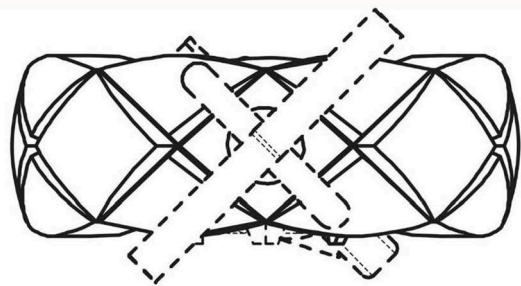
5.4



5.5



5.6



5.7



6.1



6.2



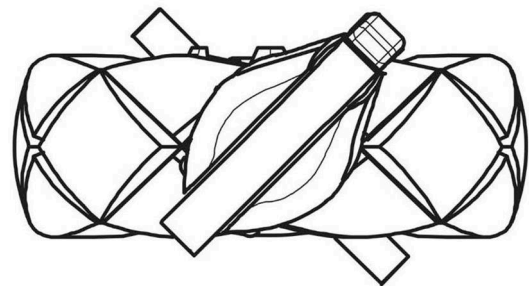
6.3



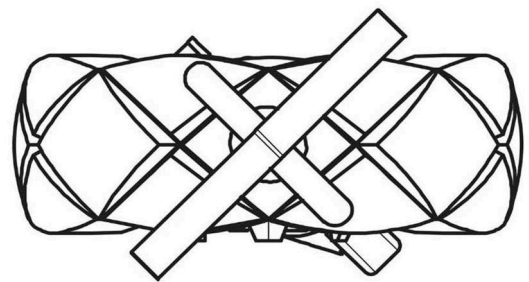
6.4



6.5



6.6



6.7



7.1



7.3



7.2



7.4



7.5



8.2



7.6



7.7



8.3



8.1

- (18) 27.3.2028
 (21) 24-2023
 (22) 27.3.2023
 (73) Krátký Vlastimil, Ing., Brno, CZ;
 (72) Krátký Vlastimil, Ing., Brno, CZ;
 (74) Maruniaková Ingrid, JUDr., Hviezdoslavov, SK;
(54) Prívesok na kľúče

Určenie výrobku:

Prívesok na kľúče je určený na ozdobu a ako spomienkový a darčekový predmet.

- (28) 13
 (55)



8.4



8.5



8.6



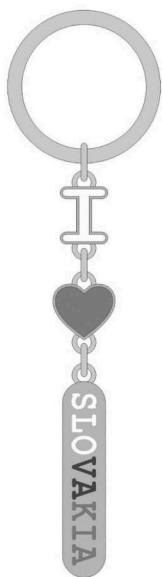
8.7



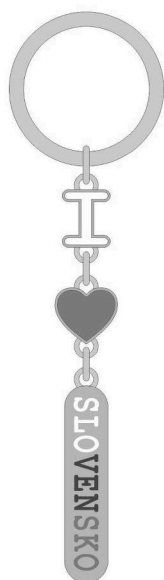
1.1



2.1



3.1



3.2



4.1



5.1



6.1



8.1



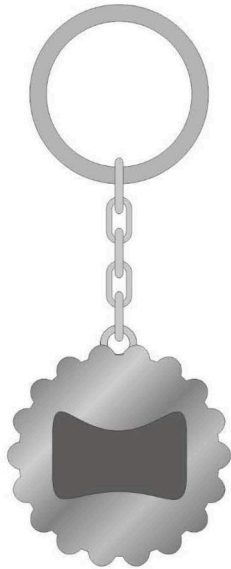
7.1



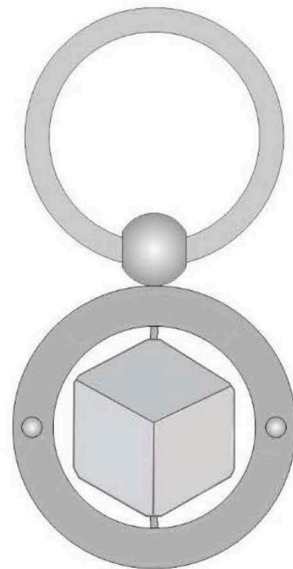
9.1



10.1



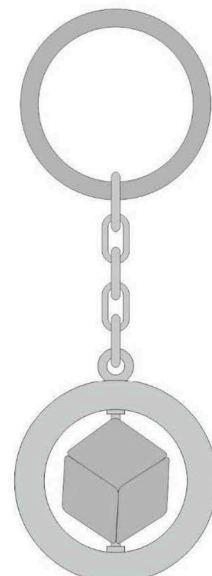
10.2



12.1



11.1



13.1

(51) **11/02.09** LOC(14)

(11) **29050**

(15) 12.5.2023

(18) 27.3.2028

(21) 23-2023

(22) 27.3.2023

(73) Krátký Vlastimil, Ing., Brno, CZ;

(72) Krátký Vlastimil, Ing., Brno, CZ;

(74) Maruniaková Ingrid, JUDr., Hviezdoslavov, SK;

(54) **Dekoračná magnetka**

Určenie výrobku:

Dekoračná magnetka je určená na ozdobu a ako spomienkový a darčkový predmet.

(28) 13

(55)



1.1



2.1



3.1



4.1



5.1



6.1



7.1



8.1



11.1



9.1



12.1



10.1



13.1

-
- (51) 11/03.00 LOC(14)
 (11) 29049
 (15) 12.5.2023
 (18) 27.3.2028
 (21) 22-2023
 (22) 27.3.2023
 (73) Krátký Vlastimil, Ing., Brno, CZ;
 (72) Krátký Vlastimil, Ing., Brno, CZ;
 (74) Maruniaková Ingrid, JUDr., Hviezdoslavov, SK;
 (54) Pamätná minca

Určenie výrobku:

Pamätná minca je určená na ozdobu a ako spomienkový a darčkový predmet.

(28) 2
(55)



1.1



1.2



2.1



2.2

(51) 12/13.01 LOC(14)

(11) 29051

(15) 15.5.2023

(18) 9.1.2028

(21) 1-2023

(22) 9.1.2023

(73) Štubňa Boris, Ing. PhD., Víglaš, SK;

(72) Štubňa Boris, Ing. PhD., Víglaš, SK;

Alakša Marek, Ing., Krupina, SK;

(54) **Minišmykom riadený nakladač**

Určenie výrobku:

Výrobok, v ktorom je dizajn stelesnený, je určený ako minišmykom riadený nakladač.

(28) 1

(55)



1.1



1.4



1.2



1.5



1.3

(51) 12/16.13 LOC(14)

(11) 29052

(15) 15.5.2023

(18) 10.2.2028

(21) 7-2023

(22) 10.2.2023

(73) Čech Tadeáš, Hervartov, SK;

(72) Čech Tadeáš, Hervartov, SK;

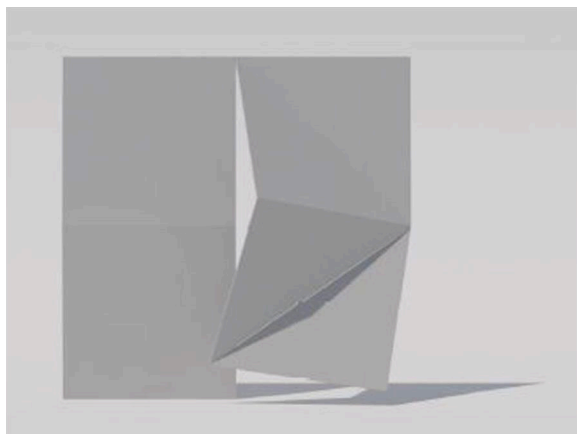
(54) Skladacie dvere

Určenie výrobku:

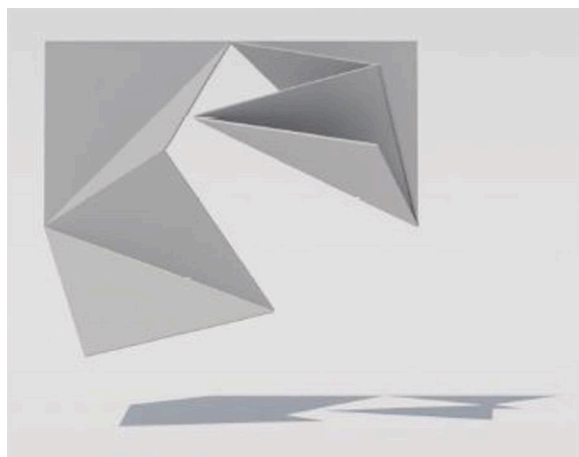
Výrobok, v ktorom je dizajn stelesnený, je určený ako dvojkrídlové dvere z ľahkých flexibilných materiálov, najmä pre automobily a iné dopravné prostriedky.

(28) 1

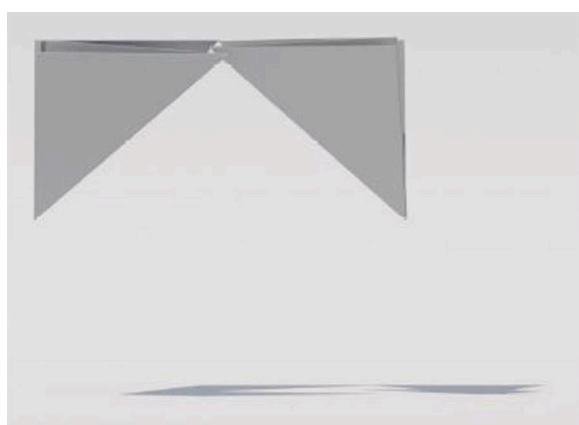
(55)



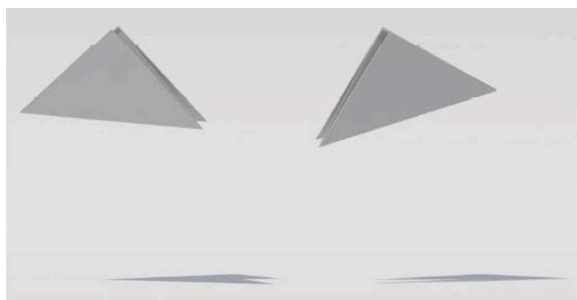
1.1



1.2



1.3



1.4



1.5

(51)	(11)	(51)	(11)
07/06.03	29055	11/02.09	29050
09/05.08	29048	11/03.00	29049
11/01.01	29053	12/13.01	29051
11/01.06	29054	12/16.13	29052

MK4Q**Zaniknuté zapísané dizajny uplynutím doby platnosti**

(11) (58)

27878 17.10.2022
 28485 10.10.2022
 28488 09.10.2022
 28496 16.10.2022
 28501 22.10.2022

ND4Q**Predĺženie platnosti zapísaných dizajnov**

(11) (51)

28572 06/01.11
 28581 06/01.11
 28600 06/01.11

(51) 06/01.11 LOC(11)**(11) 28572**

(15) 12.11.2018

(18) 24.5.2028

(21) 57-2018

(22) 24.5.2018

(73) Technická univerzita vo Zvolene, Zvolen, SK;

(54) Exteriérová lavička

Určenie výrobku:

Výrobok, v ktorom je dizajn stelesnený, je exteriérová lavička.

(51) 06/01.11 LOC(11)**(11) 28581**

(15) 14.11.2018

(18) 24.5.2028

(21) 56-2018

(22) 24.5.2018

(73) Technická univerzita vo Zvolene, Zvolen, SK;

(54) Lavička

Určenie výrobku:

Výrobok, v ktorom je dizajn stelesnený, je lavička.

(51) 06/01.11 LOC(11)**06/01.14** LOC(11)**(11) 28600**

(15) 13.2.2019

(18) 24.5.2028

(21) 58-2018

(22) 24.5.2018

(73) Technická univerzita vo Zvolene, Zvolen, SK;

(54) Sedenie do exteriéru s otvormi na odkladanie bicyklov, Kosodrevina

Určenie výrobku:

Výrobok, v ktorom je dizajn stelesnený, je exteriérové sedenie lichobežníkového tvaru zložené z jednotlivých drevených segmentov s otvormi na odkladanie bicyklov.

(51) (11)

06/01.11 28572
 06/01.11 28581
 06/01.11 28600

ČASŤ

OCHRANNÉ ZNÁMKY

**Číselné kódy na označovanie bibliografických údajov
(Štandard WIPO ST.60)**

(111)	Číslo zápisu	(580)	Dátum zápisu akejkoľvek transakcie v súvislosti s prihláškou alebo zápisom ochrannej známky do registra, napr. zmena majiteľa, zmena mena alebo adresy, zrieknutie sa známky atď. (účinnosť)
(141)	Dátum zániku	(591)	Údaje o uplatňovaných farbách
(151)	Dátum zápisu	(641)	Číslo a dátum podania prihlášky ochrannej známky Európskej únie, premenou ktorej vznikla prihláška národnej ochrannej známky
(156)	Dátum obnovy	(646)	Číslo a dátum podania ochrannej známky Európskej únie, premenou ktorej vznikla prihláška národnej ochrannej známky
(180)	Predpokladaný dátum uplynutia platnosti zápisu/ obnovy	(731)	Meno a adresa prihlasovateľa (-ov)
(210)	Číslo prihlášky	(732)	Meno a adresa majiteľa (-ov)
(220)	Dátum podania prihlášky	(740)	Meno a adresa zástupcu (-ov)
(300)	Údaje o prioritě	(770)	Meno a adresa predchádzajúceho prihlasovateľa (-ov) alebo majiteľa (-ov) (v prípade zmeny vlastníctva)
(340)	Údaje o čiastočnej prioritě	(771)	Meno a adresa predchádzajúceho prihlasovateľa (-ov) alebo majiteľa (-ov) (v prípade zmeny údajov)
(350)	Dátum práva z prihlášky, z ktorej sa uplatňuje seniorita	(791)	Meno a adresa držiteľa (-ov) licencie
(360)	Zoznam tovarov a služieb, na ktoré sa vzťahuje čiastočná seniorita	(793)	Podmienky a obmedzenia licencie
(442)	Dátum zverejnenia prihlášky po prieskume	(800)	Číslo a dátum medzinárodného zápisu
(450)	Dátum oznámenia o zápise ochrannej známky	(881)	Číslo a dátum zápisu ochrannej známky nahradenej medzinárodným zápisom
(510)	Zoznam tovarov a/alebo služieb ak neboli zatriedené		
(511)	Medzinárodné triedenie tovarov a/alebo služieb		
(540)	Vyjadrenie ochrannej známky		
(550)	Druh ochrannej známky		
(551)	Údaje o kolektívnej ochrannej známke		
(571)	Opis ochrannej známky		

BA3M

Zverejnené prihlášky ochranných známok

(210)	(210)	(210)	(210)
1882-2021	454-2023	908-2023	960-2023
628-2022	457-2023	909-2023	961-2023
1716-2022	513-2023	910-2023	967-2023
1753-2022	573-2023	912-2023	968-2023
1754-2022	584-2023	917-2023	969-2023
1755-2022	612-2023	919-2023	970-2023
1841-2022	623-2023	920-2023	979-2023
1952-2022	732-2023	921-2023	981-2023
2230-2022	735-2023	922-2023	982-2023
2363-2022	758-2023	923-2023	983-2023
2367-2022	761-2023	931-2023	987-2023
13-2023	888-2023	934-2023	990-2023
124-2023	889-2023	938-2023	991-2023
125-2023	893-2023	944-2023	993-2023
126-2023	895-2023	947-2023	995-2023
296-2023	897-2023	948-2023	997-2023
298-2023	898-2023	949-2023	998-2023
304-2023	899-2023	950-2023	1000-2023
318-2023	904-2023	953-2023	1001-2023
333-2023	905-2023	957-2023	1004-2023
338-2023	906-2023	958-2023	1010-2023
401-2023	907-2023	959-2023	1016-2023

(210) 1882-2021

(220) 16.7.2021

(511) 9, 16, 35, 38, 41 NCL (11)

(511) 9 - Zvukové, obrazové a zvukovo-obrazové nahrávky zaznamenané na nosičoch údajov, ako aj v elektronickej podobe; informácie, dáta, databázy, katalógy a programy zaznamenané v elektronickej podobe; elektronické publikácie (sťahovateľné).

16 - Noviny; časopisy (periodiká); knihy; tlačoviny; tlačené reklamné materiály z papiera; tlačené reklamné materiály; letáky; prospekty; pohľadnice; fotografie; obálky (papiernický tovar); obaly (papiernický tovar); samolepky (papiernický tovar); vyučovacie pomôcky vo forme hier (okrem prístrojov a zariadení); kalendáre; príručky; plagáty.

35 - Reklama; prenájom reklamného času v komunikačných médiách vrátane počítačovej komunikačnej siete; prenájom reklamných materiálov; prenájom reklamných plôch; televízna a rozhlasová reklama; rozširovanie reklamných oznamov; organizovanie obchodných alebo reklamných výstav; vydávanie reklamných textov; rozširovanie reklamných materiálov zákazníkom (letáky, prospekty, tlačoviny, vzorky); obchodný manažment; odborné obchodné poradenstvo; prezentácia výrobkov a služieb v komunikačných médiách pre maloobchod; organizovanie ochutnávok vín na podporu predaja; organizovanie reklamných hier na podporu predaja; služby modeliek na reklamné účely a podporu predaja výrobkov a služieb; poradenské a informačné služby v oblasti služieb uvedených v triede 35 tohto zoznamu; produkcia reklamných filmov.

38 - Televízne a rozhlasové vysielanie programov; internetové vysielanie programov; interaktívne televízne a rozhlasové vysielanie; interaktívne vysielacie a komunikačné služby; prenos správ, informácií, publikácií, filmov, audiovizuálnych diel, televíznych a rozhlasových programov prostredníctvom komunikačných sietí vrátane internetu; poskytovanie on-line prístupu k multimediálnemu obsahu; vysielanie zvukového alebo obrazového obsahu prostredníctvom internetu alebo mobilných bezdrôtových sietí; poradenské a informačné služby v oblasti služieb uvedených v triede 38 tohto zoznamu.

41 - Produkcia televíznych a rozhlasových programov; produkcia on-line vysielaných programov a relácií; produkcia publicistických, spravodajských, zábavných, vzdelávacích, kultúrnych a športových programov; produkcia hudobných programov; produkcia interaktívnych televíznych programov a hier; zábava; interaktívna zábava; hudobné skladateľské služby; organizovanie zábavných, kultúrnych, športových a vzdelávacích podujatí; vzdelávanie; organizovanie vedomostných, zábavných, hudobných a športových súťaží; organizovanie kvízov, hier a súťaží (okrem reklamných); organizovanie zábav, karnevalov, plesov; plánovanie a organizovanie večierkov; moderovanie relácií, programov a podujatí; zábavné parky; zábavné služby poskytované prázdninovými tábormi; výchovno-zábavné klubové služby; organizovanie a vedenie seminárov; organizovanie a vedenie kongresov; organizovanie a vedenie školení; organizovanie a vedenie

konferencií; organizovanie živých vystúpení; živé predstavenia; produkcia filmov (okrem reklamných); hudobná tvorba; služby filmových, divadelných a nahrávacích štúdií; dabingové služby; požičiavanie filmov; prenájom kinematografických prístrojov; divadelné predstavenia; tvorba divadelných alebo iných predstavení; služby divadelných, koncertných a varietných umelcov; rezervácia vstupeniek na zábavné, kultúrne a športové podujatia; produkcia a prenájom zvukových a zvukovo-obrazových nahrávok (okrem reklamných); vydavateľské služby (okrem vydávania reklamných materiálov); vydávanie kníh, časopisov a iných tlačovín (okrem reklamných textov); on-line poskytovanie elektronických publikácií (bez možnosti kopírovania); vydávanie elektronických publikácií (okrem reklamných); elektronická edičná činnosť v malom (DTP služby); organizovanie kultúrnych alebo vzdelávacích výstav; informácie o výchove, vzdelávaní; informácie o možnostiach rozptýlenia; informácie o možnostiach zábavy a rekreácie; informácie, správy, novinky z oblasti šou biznisu; prekladateľské služby; prenájom dekorácií na predstavenia; poskytovanie služieb na oddych a rekreáciu; prenájom audio prístrojov, video prístrojov, videorekordérov, premietačiek, televíznych prijímačov, kultúrnych a vzdelávacích potrieb a prístrojov; reportérske služby; pomoc pri výbere povolania (poradenstvo v oblasti výchovy a vzdelávania); organizovanie módnych prehliadok na zábavné účely; on-line poskytovanie videozáznamov (bez možnosti kopírovania); on-line poskytovanie elektronického archívu s prístupom k elektronickým textom, audio-vizuálnym programom a údajom (bez možnosti kopírovania); poradenské a informačné služby v oblasti služieb uvedených v triede 41 tohto zoznamu; poskytovanie služieb uvedených v triede 41 tohto zoznamu aj prostredníctvom internetu, on-line a interaktívnymi počítačovými službami.

(540)



- (550) obrazová
 (591) modrá, žltá, biela
 (731) Farkas Csaba, Šamorínska 884/4, Senec, SK;

(210) 628-2022

(220) 21.3.2022

(511) 35 NCL (11)

- (511) 35 - Maloobchodné služby s oblečením, so športovými potrebami, so športovým vybavením, so športovým náradím, s výživovými doplnkami, s potravinami, s odevnými doplnkami; maloobchodné služby s potravinami, s odevmi prostredníctvom internetu; veľkoobchodné služby s oblečením, so

športovým vybavením, so športovými potrebami, so športovým náradím, s dietetickými výživovými doplnkami.

(540)



- (550) obrazová
 (731) STRONG-ER shop s.r.o., Hakenova 1121, Poděbrady, CZ;
 (740) Advokátní kancelář Mgr. Petr Žižka, LL.M., Plzeň, CZ;

(210) 1716-2022

(220) 1.6.2022

(511) 35, 36 NCL (11)

- (511) 35 - Reklama; marketing; podpora predaja pre tretie osoby; pomoc pri riadení obchodnej činnosti; obchodný manažment; obchodná administratíva; dražby; sprostredkovanie zmlúv na nákup a predaj tovaru a služieb; administratívne služby týkajúce sa plánov zamestnaneckých akcií; zásobovacie služby s alkoholickými nápojmi pre tretie osoby (nákup tovarov a služieb pre iné podniky); služby nákupu tovarov pre iné podniky; služby nákupných agentúr; cenové ponuky tovarov alebo služieb; služby porovnávania cien; analýzy nákladov; zásobovacie služby pre tretie osoby (nákup tovarov a služieb pre iné podniky); poradenské a konzultačné služby súvisiace s obstaraním tovaru pre tretie osoby; dohodovanie obchodných zmlúv pre tretie osoby; poradenské služby v oblasti nákupu tovarov pre tretie osoby; poradenské služby v oblasti obstarávania tovarov a služieb; obchodná správa licencií výrobkov a služieb pre tretie osoby; odporúčanie tovarov spotrebiteľom na obchodné účely; poskytovanie obchodných informácií spotrebiteľom týkajúcich sa tovarov a služieb; obchodné informácie o metódach predaja; služby porovnávania cien energie; dohodovanie obchodných zmlúv pre tretie osoby týkajúce sa dodávky energie; obchodné informácie a rady spotrebiteľom pri výbere tovarov; poskytovanie spotrebiteľského poradenstva v oblasti kozmetiky; konzultácie v oblasti predajných techník a predajných programov; poskytovanie informácií týkajúcich sa obchodného predaja; poskytovanie spotrebiteľských informácií; poskytovanie spotrebiteľských informácií v oblasti kozmetiky; poskytovanie spotrebiteľských informácií v oblasti laptopov; poskytovanie spotrebiteľských informácií v oblasti potravinárskych výrobkov a nápojov; administratívne spracovanie obchodných objednávok; kancelárie zaoberajúce sa dovozom a vývozom; kancelárie zaoberajúce sa dovozom a vývozom energií; obchodné sprostredkovanie predplatného na informačné balíky; obchodné sprostredkovanie predplatného na informačné médiá; obchodné sprostredkovanie predplatného na internetové služby; administratívne spracovanie reklamácií v záručnej dobe; obchodné informácie a rady spotrebiteľom pri výbere tovarov a služieb; poskytovanie obchodných informácií spotrebiteľom;

obchodné informačné a poradenské služby pre spotrebiteľov v oblasti kozmetických výrobkov; obchodné informačné a poradenské služby pre spotrebiteľov v oblasti výrobkov na líčenie; obchodné informačné a poradenské služby v oblasti výrobkov starostlivosti o krásu; služby obchodnej komory na podporu obchodu; služby obchodnej komory na podporu podnikania; sprostredkovanie obchodných a podnikateľských kontaktov; vyjednávanie a uzatváranie obchodných transakcií pre tretie osoby; sprostredkovanie obchodných transakcií a obchodných zmlúv pre tretie osoby; vyjednávanie a uzatváranie obchodných transakcií prostredníctvom telekomunikačných systémov pre tretie osoby; poradenské služby v oblasti obchodných transakcií; obchodné sprostredkovateľské služby; poskytovanie obchodných informácií a rád spotrebiteľom v oblasti notebookov; poradenské a informačné služby v oblasti zahraničného obchodu; obchodné poradenské služby v oblasti kalkulácie predajných objednávok; reklama na služby iných predajcov, umožňujúca zákazníkom pohodlné prezeranie a porovnávanie týchto predajcov; veľkoobchodné objednávkové služby; administratívne spracovanie počítačových nákupných objednávok; predplatné telekomunikačných služieb pre tretie osoby; administratívne spracovanie nákupných objednávok zadaných prostredníctvom telefónu alebo počítača; telemarketingové služby; organizovanie podnikových prezentácií spojených s nákupom a predajom výrobkov na podporu predaja; obchodné informácie o hodnotení predajnosti výrobkov; obchodné poradenské služby pri nákupe tovarov v mene podnikov; administratívne spracovanie objednávok v rámci služieb poskytovaných zásielkovými spoločnosťami; poskytovanie informácií o spotrebiteľských produktoch prostredníctvom internetu; administratívne služby týkajúce sa sprostredkovania klientov právnikom; obchodná správa v mene priemyselných a obchodných spoločností v oblasti dodávky kancelárskych potrieb; obchodné administratívne služby v oblasti internetového predaja; obchodné sprostredkovateľské služby týkajúce sa spájania potenciálnych súkromných investorov s podnikateľmi, ktorí potrebujú finančné prostriedky.

36 - Získavanie finančných prostriedkov; finančné sponzorstvo; poisťovníctvo; vydávanie predplatených kariet a poukážok; nehnuteľnosti (služby); finančné odhadovanie; finančné, peňažné a bankové služby; úschovné služby, úschova v bezpečnostných schránkach.

(540) **Adventum**

(550) slovná

(641) 018711343, 1.6.2022

(731) Adventum Befektetési Alapkezelő, Zártkörűen Működő Részvénytársaság, Batthyány utca 3. fszt.1., Budapest, HU;

(740) JUDr. Bc. Ján Falath, advokát, Bratislava-Staré Mesto, SK;

(210) **1753-2022**

(220) 25.4.2022

(511) **16, 35, 36, 41** NCL (11)

(511) 16 - Kresliarske potreby a potreby pre výtvarných umelcov; umelecké diela a figúrky z papiera alebo lepenky; architektonické modely; tlačoviny; piapiernický tovar; učebné a vyučovacie pomôcky; papier a lepenka; papierové filtračné materiály; obrúsky z celulózy na použitie v domácnosti; obrúsky z celulózy na kozmetické použitie; hrubé utierky na toaletné použitie; ozdoby z kartónu na potraviny; toaletný papier; jednorazové obrúsky; papier so semienkami rastlín (papiernický tovar); parfumované papiere používané pri vystielaní zásuviek; kartónové podložky pod poháre; papierové dáždnyky do miešaných nápojov; papier na balenie potravín; papierové kuchynské roľky; absorpčný papier; papierové podložky na stôl (anglické prestieranie); papierové stolovacie prestieranie; papierové obrusy; papierové transparenty; kokteillové podložky z papiera; papierové kávové filtre; papierové utierky na ruky; papierové vrecká na odpadky; papierové vrecká na odpadky na použitie v domácnosti; papierové utierky na umývanie; papierové alebo plastové háčky regulujúce vlhkosť na balenie potravín; papierové podložky pod poháre; dekoratívne papierové ozdoby na stred stola; papierové obrúsky na kozmetické použitie; papierové obrúsky (prestieranie); policový papier; papierové vreckovky; kartónové podložky na stolovanie; kartónové podložky na prestieranie; papierové obaly na kvetináče; papierové vľajky; papierové kartičky.

35 - Pomoc pri riadení obchodnej činnosti; obchodný manažment; obchodná administratíva; reklama; marketing; podpora predaja pre tretie osoby; aukčné služby; sprostredkovanie zmlúv na nákup a predaj tovaru a služieb; administratívne služby týkajúce sa plánov zamestnaneckých akcií; služby nákupu tovarov pre iné podniky; služby nákupných agentúr; cenové ponuky tovarov alebo služieb; služby porovnávania cien; analýzy nákladov; dohodovanie obchodných zmlúv pre tretie osoby; zásobovacie služby pre tretie osoby (nákup tovarov a služieb pre iné podniky); poradenské a konzultačné služby týkajúce sa obstarávania tovarov pre tretie osoby; poradenské služby týkajúce sa obstarávania tovarov a služieb; obchodná správa licencií výrobkov a služieb pre tretie osoby; odporúčanie tovarov spotrebiteľom na obchodné účely; poskytovanie obchodných informácií spotrebiteľom týkajúcich sa tovarov a služieb; obchodné sprostredkovateľské služby; služby porovnávania cien; poskytovanie poradenstva v oblasti spotrebiteľských výrobkov; poradenstvo v oblasti predajných techník a predajných programov; poskytovanie informácií týkajúcich sa komerčného predaja; obchodné informácie a poradenstvo pre spotrebiteľov pri výbere výrobkov a služieb; poskytovanie obchodných informácií spotrebiteľom; obchodné informačné a poradenské služby pre spotrebiteľov v oblasti kozmetických výrobkov;

obchodné informačné a poradenské služby pre spotrebiteľov v oblasti výrobkov na líčenie; obchodné informačné a poradenské služby pre spotrebiteľov v oblasti výrobkov starostlivosti o krásu; služby obchodných komôr na podporu obchodu; služby obchodných komôr na podporu podnikania; sprostredkovanie obchodných a podnikateľských kontaktov; administratívne spracovanie obchodných objednávok; poradenstvo týkajúce sa kalkulácie nákladov na predajné objednávky; obchodné informácie a rady spotrebiteľom pri výbere tovarov a služieb; reklama na služby iných predajcov, ktorá umožňuje zákazníkom pohodlne si prezerat a porovnávat služby týchto predajcov; sprostredkovanie predplatného na mediálne balíky; služby veľkoobchodného objednávanía; vyjednávanie zmlúv s platiteľmi zdravotnej starostlivosti; sprostredkovanie zmlúv o poskytovaní služieb pre tretie osoby; administratívne spracovanie počítačových objednávok; poskytovanie informácií o spotrebiteľských produktoch prostredníctvom internetu; administratívne služby súvisiace s odporúčaním klientov právnikom; obchodný manažment v mene priemyselných a obchodných podnikov, pokiaľ ide o ich zásobovanie kancelárskymi potrebami; obchodné administratívne služby na spracovanie predaja uskutočneného na internete; obchodné sprostredkovateľské služby týkajúce sa spájania potenciálnych súkromných investorov s podnikateľmi, ktorí potrebujú finančné prostriedky.

36 - Získavanie finančných prostriedkov; finančné sponzorstvo; poisťovníctvo; vydávanie predplatených kariet a poukážok; nehnuteľnosti (služby); finančné oceňovanie; finančné, peňažné a bankové služby; úschovné služby, úschova v bezpečnostných schránkach.

41 - Prekladateľské služby; tlmočnicke služby; rezervácia vstupeniek na vzdelávacie, zábavné a športové aktivity a podujatia; publikačné služby; písanie textov okrem reklamných; vzdelávanie, zábava; športová činnosť.

(540)



ADVENTUM

(550) obrazová

(591) hnedá, sivá

(641) 018652731, 25.4.2022

(731) Adventum Befektetési Alapkezelő, Zártkörűen Működő Részvénytársaság, Batthyány utca 3. fszt.1., Budapest, HU;

(740) JUDr. Bc. Ján Falath, advokát, Bratislava-Staré Mesto, SK;

(210) 1754-2022

(220) 1.6.2022

(511) 35, 36 NCL (11)

(511) 35 - Reklama; marketing; podpora predaja pre tretie osoby; pomoc pri riadení obchodnej činnosti; obchodný manažment; obchodná administratíva; sprostredkovanie zmlúv na nákup a predaj tovaru a služieb; administratívne služby týkajúce sa plánov zamestnaneckých akcií; služby nákupných agentúr; poradenské a konzultačné služby týkajúce sa obstarávania tovarov pre tretie osoby; poradenské služby týkajúce sa nákupu tovarov pre tretie osoby; poradenské služby týkajúce sa obstarávania tovarov a služieb; obchodná správa licencií výrobkov a služieb pre tretie osoby; odporúčanie tovarov spotrebiteľom na obchodné účely; poskytovanie obchodných informácií spotrebiteľom týkajúcich sa tovarov a služieb; obchodné sprostredkovanie nákupu tovarov pre tretie osoby; služby porovnávania cien; obstarávateľské služby pre tretie osoby (nákup tovarov a služieb pre iné podniky); informácie o spôsoboch predaja; predplatné balíka informačných médií pre tretie osoby; predplatné elektronických časopisov; predplatné telekomunikačných databáz; služby exportných agentúr; služby na podporu exportu; poskytovanie poradenstva v oblasti spotrebiteľských výrobkov; poradenstvo v oblasti predajných techník a predajných programov; poskytovanie informácií týkajúcich sa komerčného predaja; poskytovanie informácií o spotrebiteľských výrobkoch; administratívne spracovanie obchodných objednávok; sprostredkovanie predplatného na informačné balíky; sprostredkovanie predplatného pre internetové služby; obchodné informácie a poradenstvo pre spotrebiteľov pri výbere výrobkov a služieb; poskytovanie obchodných informácií spotrebiteľom; obchodné informačné a poradenské služby pre spotrebiteľov v oblasti kozmetických výrobkov; služby obchodných komôr na podporu obchodu; služby obchodných komôr na podporu podnikania; sprostredkovanie obchodných a podnikateľských kontaktov; vyjednávanie a uzatváranie obchodných transakcií pre tretie osoby; vyjednávanie a uzatváranie obchodných transakcií pre tretie osoby prostredníctvom telekomunikačných systémov; poradenské služby týkajúce sa obchodných transakcií; sprostredkovanie obchodných transakcií pre tretie osoby; informácie a poradenstvo v oblasti zahraničného obchodu; poskytovanie obchodného poradenstva v oblasti spotrebiteľských produktov týkajúcich sa notebookov; poradenstvo týkajúce sa kalkulácie nákladov na predajné objednávky; reklama na služby iných predajcov, ktorá umožňuje zákazníkom pohodlne si prezerat a porovnávat služby

týchto predajcov; dohodovanie obchodných zmlúv pre tretie osoby; vyjednávanie zmlúv s platiteľmi zdravotnej starostlivosti; cenové ponuky tovarov a služieb; elektronické spracovanie obchodných objednávok; objednávkové služby pre tretie osoby; sprostredkovanie zmlúv na poskytovanie služieb pre tretie osoby; telemarketingové služby; obchodné sprostredkovateľské služby; informácie o rebríčkoch predaja výrobkov; poskytovanie informácií o spotrebiteľských výrobkoch prostredníctvom internetu; administratívne služby týkajúce sa odporúčania klientov právnikom; obchodný manažment v mene priemyselných a obchodných podnikov v oblasti zásobovania kancelárskymi potrebami.

36 - Získavanie finančných prostriedkov; finančné sponzorstvo; poisťovníctvo; vydávanie predplatených kariet a poukážok; nehnuteľnosti (služby); finančné oceňovanie; finančné, peňažné a bankové služby; úschovné služby, úschova v bezpečnostných schránkach.

(540) Adventum Group

(550) slovná

(641) 018711346, 1.6.2022

(731) Adventum Befektetési Alapkezelő, Zártkörűen Működő Részvénytársaság, Batthyány utca 3. fszt.1., Budapest, HU;

(740) JUDr. Bc. Ján Falath, advokát, Bratislava-Staré Mesto, SK;

(210) 1755-2022

(220) 25.4.2022

(511) 16, 35, 36, 41 NCL (11)

(511) 16 - Kresliarske potreby a potreby pre výtvarných umelcov; umelecké diela a figúrky z papiera alebo lepenky; architektonické modely; tlačoviny; papiernický tovar; učebné a vyučovacie pomôcky; papier a lepenka; papierové filtračné materiály; papier so semienkami rastlín (papiernický tovar); hygienické utierky na ruky z papiera; lepenkové podložky pod poháre; papierové dáždnyky do miešaných nápojov; papier na balenie potravín; papierové alebo plastové háčky regulujúce vlhkosť na balenie potravín; papierové podložky pod poháre; dekoratívne papierové ozdoby na stred stola; papierové obrúsky na kozmetické použitie; papierové čipky; papierové obrúsky (prestieranie); parfumované papiere používané pri vystielaní zásuviek; policový papier; papierové utierky; papierové utierky na odstraňovanie make-upu; papierové podložky pod pivo poháre; kartónové podložky na stolovanie; kartónové podložky na prestieranie stola; papierové obaly na kvetináče; papierové vlajky; papierové pásky iné ako do vlasov alebo stužkárska galantéria; papierové kartičky.

35 - Pomoc pri riadení obchodnej činnosti; obchodný manažment; obchodná administratíva; reklama; marketing; podpora predaja pre tretie osoby; aukčné služby; sprostredkovanie zmlúv na nákup a predaj tovaru a služieb; administratívne služby týkajúce sa plánov zamestnaneckých akcií;

služby nákupu tovarov pre iné podniky; služby nákupných agentúr; cenové ponuky tovarov alebo služieb; služby porovnávania cien; analýzy nákladov; dohodovanie obchodných zmlúv pre tretie osoby; zásobovacie služby pre tretie osoby (nákup tovarov a služieb pre iné podniky); poradenské služby týkajúce sa nákupu tovarov pre tretie osoby; poradenské služby týkajúce sa obstarávania tovarov a služieb; obchodná správa licencií výrobkov a služieb pre tretie osoby; odporúčanie tovarov spotrebiteľom na obchodné účely; poskytovanie obchodných spotrebiteľských informácií týkajúcich sa tovarov a služieb; porovnávanie cien; zásobovacie služby pre tretie osoby (nákup tovarov a služieb pre iné podniky); informácie o spôsoboch predaja; predplatné elektronických časopisov; služby na podporu vývozu; služby vývozných agentúr; poskytovanie poradenstva v oblasti spotrebiteľských výrobkov; poradenstvo v oblasti predajných techník a predajných programov; poskytovanie informácií týkajúcich sa komerčného predaja; obchodné informácie a poradenstvo pre spotrebiteľov pri výbere výrobkov a služieb; poskytovanie obchodných informácií spotrebiteľom; obchodné informačné a poradenské služby pre spotrebiteľov v oblasti kozmetických výrobkov; obchodné informačné a poradenské služby pre spotrebiteľov v oblasti výrobkov na líčenie; obchodné informačné a poradenské služby pre spotrebiteľov v oblasti výrobkov starostlivosti o krásu; služby obchodnej komory na podporu obchodu; služby obchodnej komory na podporu podnikania; sprostredkovanie obchodných a podnikateľských kontaktov; administratívne spracovanie obchodných objednávok; poradenstvo týkajúce sa kalkulácie nákladov na objednávky na predaj; obchodné informácie a rady spotrebiteľom pri výbere tovarov a služieb; reklama na služby iných predajcov, ktorá umožňuje zákazníkovi pohodlne si prezerať a porovnávať služby týchto predajcov; sprostredkovanie predplatného na mediálne balíky; služby veľkoobchodného objednávanie; sprostredkovanie zmlúv o poskytovaní služieb pre tretie osoby; poskytovanie informácií o spotrebiteľských produktoch prostredníctvom internetu; administratívne služby týkajúce sa sprostredkovania klientov právnikom; obchodná správa v mene priemyselných a obchodných podnikov, pokiaľ ide o ich zásobovanie kancelárskymi potrebami; služby obchodnej administratívy na spracovanie predaja uskutočneného na internete; obchodné sprostredkovateľské služby týkajúce sa spájania potenciálnych súkromných investorov s podnikateľmi, ktorí potrebujú finančné prostriedky.

36 - Získavanie finančných prostriedkov; finančné sponzorstvo; poisťovníctvo; vydávanie predplatených kariet a poukážok; nehnuteľnosti (služby); finančné oceňovanie; finančné, peňažné a bankové služby; úschovné služby, úschova v bezpečnostných schránkach.

41 - Prekladateľské služby; tlmočnicke služby; rezervácia vstupeniek na vzdelávacie, zábavné

a športové aktivity a podujatia; publikačné služby; písanie textov okrem reklamných; vzdelávanie, zábava; športová činnosť.

(540)



- (550) obrazová
 (591) hnedá, sivá
 (641) 018652733, 25.4.2022
 (731) Adventum Befektetési Alapkezelő, Zártkörűen Működő Részvénytársaság, Batthyány utca 3. fszt.1., Budapest, HU;
 (740) JUDr. Bc. Ján Falath, advokát, Bratislava-Staré Mesto, SK;

(210) 1841-2022

(220) 16.9.2022

(511) 25, 30, 43 NCL (11)

- (511) 25 - Protišmykové pomôcky na obuv; oblečenie pre motoristov; obuv; sandále na kúpanie; našuchovačky k vode; pančuchy; pančuchy absorbujúce pot; spodné časti pančúch; baretky; pracovné plášte; boa (ozdoba z peria alebo kožušiny na ovinutie okolo krku); čiapky; pleteniny; vysoká obuv; nízke čižmy; špičky na obuv; potné vložky; ramienka na dámsku bielizeň; šnurovacie topánky; goliere (časti odevov); nákrčníky; krátke kabátiky; pánska spodná bielizeň (trenírky, boxerky); priliehavé čiapky; živôtky, korzety (spodná bielizeň); spodná bielizeň; kapucne (časti odevov); klobúkové kostry; šilty; opasky (časti odevov); pletené šatky; župany; svetre; pulóvre; rúcha, ornáty; ponožky; pánske podväzky; podväzky; podväzky na pančuchy; sáry čižiem; vložky do topánok; košele; náprsenky; košele s krátkym rukávom; odevy; klobúky; kovové časti na obuv; kožušiny (oblečenie); snímateľné goliere; pančuškové nohavice; kombinézy na vodné lyžovanie; kombinézy (oblečenie); spodná bielizeň pohlcujúca pot; korzety; kostýmy, obleky; konfekcia (odevy); detské nohavičky (bielizeň); chrániče uší proti chladu (pokrývky hlavy); kravaty; zvršky topánok; návleky; jazdecké krátke nohavice; nohavice; cyklistické oblečenie; vrchné ošatenie; rukavice (oblečenie); hotové podšívky (časti odevov); šatky, šály; šerpy; pleteniny (oblečenie); košelové sedlá; plátenná obuv; kožušiny štóly; futbalová obuv (kopačky); cylindre (klobúky); gabardénové plášte; korzety (spodná bielizeň); šnurovačky; galoše; vesty; pružné pásky na gamaše; závoje, čepce (časti rehoľných odevov); gymnastické cvičky; kabáty; nepremokavé odevy; legíny; oblečenie z úpletových textílií; sukne; oblečenie pre bábätká; livreje; športové tričká, dresy; manžety (časti odevov); zástery; rukávniky; manipuly (časti kňazského rúcha); rukavice bez prstov; mitry (pokrývky hlavy); papuče; peleríny; kožušiny kabáty; plážové oblečenie; plážová obuv;

vrecká na odevy; pyžamá; šaty; dreváky; sandále; pánska spodná bielizeň (slipy); podprsenky; zvrchníky; podpätky na obuv; tógy; lemy na podrážky obuvi (rámy); uniformy; bundy; saká; papierové odevy; závoje; kúpacie čiapky; plavky (pánske); plavky; kúpacie plášte; podbradníky, nie papierové; podošvy na obuv; topánky; podpätky; topánky na športovanie; nánožníky, nie elektricky vyhrievané; štuple na kopačky; vysoká športová obuv; čelenky (oblečenie); parky (teplé krátke kabáty s kapučnou); spodničky; lyžiarska obuv; kombiné (spodná bielizeň); body (spodná bielizeň); šatky (na krk); telocvičné úbory; odevy z imitácií kože; kožené odevy; mantily; maškarné kostýmy; sárí; tričká; turbany; šály uviazané pod krkom; sprchovacie čiapky; vesty pre rybárov; opasky na doklady a peniaze (časti odevov); vreckovky do saka; papierové klobúky (oblečenie); masky na spanie; nohavicové sukne; pončá; sarongy (veľké šatky na odievanie); lyžiarske rukavice; legínsy; šatové sukne; šilty (pokrývky hlavy); dámske nohavičky; športové tielka; "valenky" (ruské plstené čižmy); alby (liturgické rúcha); členkové topánky; ponožky pohlcujúce pot; kadernícke pláštenky; úbory na karate; úbory na džudo; trikoty (cvičebné úbory); kimoná; podbradníky s rukávmi okrem papierových; odevy obsahujúce látky na chudnutie; vyšívane odevy; chrániče podpätkov; pokrývky hlavy; palčiaky; latexové odevy; tričká na športovanie chrániace pred odreninami a vyrážkami (rashguards); odevy so zabudovanými svetelnými diódami; šatky (na hlavu); príľnavé podprsenky; gamaše (doplnky obuvi); termorukavice na zariadenia s dotykovým displejom; tvárové rúška (odevy), nie na lekárske alebo hygienické použitie; cyklistické rukavice; vodičské rukavice; odevy na športovanie s integrovanými digitálnymi senzormi.

30 - Riasy (chuťové prísady); mandľové cesto; aníz (semená); badián; cukrovinky na zdobenie vianočných stromčekov; bylinkové čaje (nie na lekárske použitie); kávové príchute; aromatické prípravky do potravín; koreniny; soľ na konzervovanie potravín; kakao; káva; nepražená káva; rastlinné prípravky (kávové náhradky); zákusky, koláče; škoric (korenina); karí (korení); prípravky z obilnín; cigória (kávová náhradka); čaj; čokoláda; marcipán; klinčeky (korení); chuťové prísady; cukrovinky; cukrárske výrobky; kukuričné vločky; kukuričné pukance; stužovače šľahačky; smotanové zmrzliny; príchute do potravín (okrem éterických esencií a esenciálnych olejov); kuchynská soľ; zahusťovacie prípravky na varenie; kurkuma (potravina); prírodné sladidlá; korení; nové korení; múka; fazuľová múka; kukuričná múka; horčicová múčka; jačmenná múka; sójová múka; pšeničná múka (výražková); škrob (potraviny); droždie do cesta; fondán (cukrovinky); zákusky; cukor; cukrárske aromatické prísady (okrem esenciálnych olejov); prášok do pečiva; cestá na koláče; mletý d'umbier (korení); prísady do zmrzlín (spojivá); ľad (prírodný alebo umelý); ľad do nápojov; glukóza na prípravu jedál; glutén (potraviny); krúpy (potraviny); ocot; kečup; mliečne kakaové nápoje; mliečne kávové nápoje; mliečne čokoládové nápoje; kvások; droždie;

spojivá do údenín; mletá kukurica; pražená kukurica; maltóza; melasa; melasový sirup; cukrárenská mäta; med; lúpaný jačmeň; horčica; muškátové orechy; plnené koláče; mletý jačmeň; paprika (koreniny); čierne korenie; zemiaková múčka (potraviny); pudinky; ryža; šafran (koreniny); ságo; omáčky (chuťové prísady); zelerová soľ; pšeničná krupica; šerbety (zmrzlinové nápoje); tapioka; tapioková múka; torty; vanilkové príchute; vanilín (vanilková náhradka); prípravky na zjemňovanie mäsa na domáce použitie; zmrzliny; prášky na výrobu zmrzlín; mandľové cukrovinky; arašidové cukrovinky; potravinárske príchute okrem esenciálnych olejov; aromatické prísady do nápojov (okrem esenciálnych olejov); mletý ovos; lúpaný ovos; ovsené potraviny; ovsené vločky; ovsený výražok (múka); pивný ocot; kávové nápoje; kakaové nápoje; čokoládové nápoje; kávové náhradky; kandis (na povrch cukrovínok); obilninové vločky; marináda (chuťové prísady); kuskus; sladové výťažky (potraviny); slad (potraviny); propolis; pikantné zeleninové omáčky (chuťové prísady); včelia kašička; morská voda na prípravu jedál; paradajková omáčka; majonézy; anglický krém; ovocné želé (cukrovinky); müsli; ryžové koláče; sójová omáčka; mrazené jogurty (mrazené potraviny); chutneys (koreniny); ľadový čaj; čajové nápoje; zálievky na šaláty; strúhanka; mäsové šťavy; pasta zo sójových bôbov (chuťové prísady); obilninové chuťovky; ryžové chuťovky; instantná kukuričná kaša (s vodou alebo s mliekom); kukuričná krupica; práškové droždie; sóda bikarbóna na prípravu jedál; konzervované záhradné bylinky (chuťové prísady); polevy na koláče; čokoládové peny; penové cukrovinky; ovocné omáčky; marinády; pesto (bazalková omáčka); polevy na šunku; ľanové semená na prípravu jedál (koreniny); obilné klíčky (potraviny); vínný kameň na prípravu jedál; gluténové prísady na kuchárske použitie; omáčky na cestoviny; palmový cukor; cestá na jedlá; kvety a listy rastlín (náhradky čaju); cestá na zákusky; čokoládové cukrárske ozdoby; cukrovinkové cukrárske ozdoby; orechy v čokoláde; mliečna ryžová kaša; mleté orechy; posekaný cesnak (chuťové prísady); ryžové cesto na prípravu jedál.

43 - Prenájom prenosných šatní; hodnotenie jedál (poskytovanie informácií o jedlách a nápojoch); služby reštaurácií "jedlo so sebou"; prenájom nábytku; prenájom kancelárskeho nábytku.

(540)



(550) obrazová

(731) Ing. Juraj Puľák, Jána Hollého 165/50, Michalovce, SK;

(210) 1952-2022

(220) 6.10.2022

(511) 42, 45 NCL (11)

(511) 42 - Bakteriologický výskum; architektonické poradenstvo; výzdoba interiérov; navrhovanie obalov, obalové dizajnérstvo; skúšky materiálov; štúdie technických projektov; geologický výskum; inžinierska činnosť; geodézia (zememeračstvo); počítačové programovanie; geologický prieskum; geologický výskum; kalibrácia; tvorba počítačového softvéru; aktualizovanie počítačového softvéru; módne návrhárstvo; grafické dizajnérstvo; kontroly kvality; výskum a vývoj nových výrobkov (pre zákazníkov); obnovovanie počítačových databáz; biologický výskum; urbanistické plánovanie; expertízy (inžinierske práce); návrh počítačových systémov; hostovanie na webových stránkach; inštalácie počítačového softvéru; prenájom webových serverov; poradenstvo v oblasti úspory energie; výskum v oblasti ochrany životného prostredia; poskytovanie internetových vyhľadávačov; geologické prieskumné vrty; počítačové programovanie na spracovanie dát; vedecký výskum; výskum v oblasti umelej inteligencie; technologický výskum; vedecké a technologické služby a s nimi súvisiaci výskum a projektovanie.

45 - Zoznamovacie služby (hľadanie partnera); poradenstvo v oblasti fyzickej bezpečnosti; opatrovanie detí doma; mediačné služby; arbitrážne služby; poradenstvo v oblasti práv duševného vlastníctva; spravovanie autorských práv; udeľovanie licencií na práva duševného vlastníctva; právny výskum; udeľovanie licencií na počítačové programy (právne služby); registrácia doménových mien (právne služby).

(540) noovum

(550) slovná

(731) noovum, s.r.o., Letecká 1845/6, Košice-Sever, SK;

(210) 2230-2022

(220) 21.11.2022

(511) 16, 35, 36, 38, 41 NCL (11)

(511) 16 - Pečiatky (s adresnými údajmi); plagáty; reklamné tabule z papiera, kartónu alebo lepenky; ceruzky; noviny; periodiká; zaraďovače, šanóny (na voľné listy); karisbloky; lístky; skicáre; útržkové bloky; brožúry; zošity; hárkypapiera; katalógy; knihy; písacie potreby; účtovné knihy; zoznamy; tlačivá (formuláre); kancelárske potreby okrem nábytku; tlačoviny; tlačené publikácie; príručky; listový papier; papiernický tovar; pastelky; puzdrá na šablóny; stojany na fotografie; prospekty; záložky do kníh; ročenky; kalendáre; papierové zástavy; papierové servítky; papierové alebo lepenkové pútače; papierové alebo lepenkové etikety; papierové alebo kartónové vývesné tabule; obežníky; letáky; tlačené poukážky; papierové stolové vlajky; papierové trojcipe vlajočky; identifikačné visačky (kancelárske potreby).

35 - Poskytovanie obchodných alebo podnikateľských informácií; účtovníctvo; poradenstvo pri organizovaní a riadení obchodnej činnosti; obchodné alebo podnikové audity (revízia účtov); personálne poradenstvo; poradenstvo pri riadení podnikov; rozširovanie reklamných materiálov; odborné posudky efektívnosti podnikov; prieskum trhu; obchodné odhady; obchodný alebo podnikateľský prieskum; reklama; obchodný alebo podnikateľský výskum; vzťahy s verejnosťou (public relations); reklamné agentúry; marketingový prieskum; odborné obchodné alebo podnikateľské poradenstvo; hospodárske (ekonomické) predpovede; organizovanie obchodných alebo reklamných výstav; prieskum verejnej mienky; nábor zamestnancov; organizovanie obchodných veľtrhov; prezentácia výrobkov v komunikačných médiách pre maloobchod; administratívne spracovanie obchodných objednávok; subdodávateľské služby (obchodné služby); fakturácie; zostavovanie štatistík; vyhľadávanie sponzorov; marketing; obchodné sprostredkovateľské služby; externé administratívne riadenie podnikov; zostavovanie zoznamov informácií na obchodné alebo reklamné účely; dohodovanie obchodných zmlúv pre tretie osoby; finančné a účtovné audity; administratívna asistancia pri odpovediach na verejné súťaže; poskytovanie spotrebiteľských rebríčkov tovarov na obchodné alebo reklamné účely; poskytovanie spotrebiteľských ohodnotení tovarov na obchodné alebo reklamné účely.

36 - Organizovanie dobročinných zbierok; organizovanie peňažných zbierok; finančné poradenstvo; konzultačné služby v oblasti poisťovníctva; finančné informácie; informácie o poistení; finančné sponzorstvo; poskytovanie finančných informácií prostredníctvom webových stránok; finančné odhady pri odpovediach na verejné súťaže.

38 - Posielanie správ; výzvy (rádiom, telefónom alebo inými elektronickými komunikačnými prostriedkami); poskytovanie priestoru na diskusiu na internete; poskytovanie prístupu do databáz; online posielanie pohľadníc.

41 - Akadémie (vzdelávanie); zábava; organizovanie vedomostných alebo zábavných súťaží; vyučovanie; vzdelávanie; školenia; vydávanie kníh; tvorba rozhlasových a televíznych programov; organizovanie a vedenie konferencií; organizovanie a vedenie kongresov; informácie o výchove a vzdelávaní; organizovanie kultúrnych alebo vzdelávacích výstav; organizovanie živých vystúpení; plánovanie a organizovanie večierok; organizovanie a vedenie seminárov; rezervácie vstupeniek na zábavné predstavenia; organizovanie plesov; online vydávanie elektronických kníh a časopisov; online poskytovanie elektronických publikácií (bez možnosti kopírovania); poradenstvo pri voľbe povolania (v oblasti výchovy a vzdelávania); fotografické reportáže; služby agentúr ponúkajúcich vstupenky na zábavné podujatia; organizovanie a vedenie koncertov.

(550) slovná

(731) Veselská Lucia, Ing., Krížna 4066/5, Bratislava-Staré Mesto, SK;

(740) Valko & Volný, s. r. o., Bratislava, SK;

(210) 2363-2022

(220) 8.12.2022

(511) 1, 2, 3, 4, 5, 8, 10, 16, 21, 28, 31 NCL (11)

(511) 1 - Chemikálie pre poľnohospodárstvo, záhradníctvo, lesníctvo; žieravé látky na priemyselné použitie; chemické prípravky na konzervovanie potravín; chemikálie pre fotografiu; filmy so svetlocitlivou vrstvou, neexponované; lepidlá pre priemysel; pôdne hnojivá; prípravky na hnojenie; sklenársky tmel.

2 - Nátery (farby); laky; fermeže; riedidlá do náterov (farieb); pigmenty; antikorózne prípravky; konzervačné prípravky na drevo; farbivá.

3 - Pracie prostriedky; bieliace prípravky; aviváže; predpieracie a namáčajacie prípravky; škrob na bielizeň; neliečivé umývacie prípravky na osobnú hygienu; čistiace prípravky; leštiace prípravky; odmasťovacie prípravky (nie na použitie vo výrobnom procese); brúsne prípravky (nie na použitie vo výrobnom procese); kozmetické prípravky; voňavárske výrobky; mydlá; šampóny; esenciálne oleje; zubné pasty; dezodoranty (parfuméria); toaletné prípravky.

4 - Priemyselné oleje a tuky; mazadlá; palivá; motorové palivá; drevené uhlie (palivo); brikety z dreveného uhlia; podpaľovače; sviečky na svietenie; lampové knôty; sviečkové knôty; oleje na odstraňovanie debnenia (pre stavebníctvo); oleje na konzervovanie muriva.

5 - Farmaceutické prípravky; vitamínové prípravky; liečivé nápoje; liečivé čaje; zverolekárske prípravky; hygienické výrobky na lekárske použitie; diétne potraviny na lekárske použitie; umelé sladidlá pre diabetikov na lekárske použitie; diétne potraviny a diétne látky na lekárske použitie; potraviny pre dojčatá; obväzový materiál; dezodoranty, nie telové alebo pre zvieratá; detské plienky; detské plienkové nohavičky.

8 - Britvy, holiace strojčky (elektrické aj neelektrické); žiletky, čepele holiacich nástrojov; ručné nástroje a ručné náradie (na ručný pohon).

10 - Cumle pre dojčatá; dojčenské fľašky; kondómy, prezervatívy.

16 - Papier; lepenka, kartón; odličovacie papierové obrúsky; papierové uteráky; papierové utierky; papierové vreckovky; papierové obrúsky (prestieranie); toaletný papier; papierové alebo plastové vrecká na odpadky; papierové alebo plastové vrecia, vrecká a puzdrá na balenie.

21 - Hrebene a špongie; zubné kefy; kefy; handry na umývanie; handra na čistenie; drôtenky na čistenie; handry na umývanie dlážky; prachovky; vedrá; lopatky s metličkou na omrvinky; metly; mopy; rukavice pre domácnosť; poháre na pitie; kuchynské potreby; kuchynské nádoby; sifónové fľaše na sódomú vodu; kvetináče; krhly na polievanie; hubice na polievacie krhly; výrobky zo skla, porcelánu a keramiky.

28 - Hry, hračky; hracie karty; športové potreby; prenosné bazény (na hranie); nafukovacie pomôcky na plávanie; umelé vianočné stromčeky; ozdoby na vianočné stromčeky (okrem osvetľovacích telies a cukrovíniok).

31 - Krmivo pre zvieratá chované v domácnosti; jedlé predmety na žuvanie pre zvieratá.

(540) Teta - Drogéria plná objavov

(550) slovná

(731) Solvent ČR s.r.o., Poděbradská 1162, Šestajovice, CZ;

(740) Mgr. Magdaléna Bachratá - BACHRATÁ & BACHRATÝ OFFICE, Patentová a známková kancelária, Zálesie, SK;

(210) 2367-2022

(220) 8.12.2022

(511) 1, 2, 3, 4, 5, 8, 10, 16, 21, 28, 31 NCL (11)

(511) 1 - Chemikálie pre poľnohospodárstvo, záhradníctvo, lesníctvo; žieravé látky na priemyselné použitie; chemické prípravky na konzervovanie potravín; chemikálie pre fotografiu; filmy so svetlomitlivou vrstvou, neexponované; lepidlá pre priemysel; pôdne hnojivá; prípravky na hnojenie; sklenársky tmel.

2 - Nátery (farby); laky; fermeže; riedidlá do náterov (farieb); pigmenty; antikoročné prípravky; konzervačné prípravky na drevo; farbivá.

3 - Pracie prostriedky; bieliace prípravky; aviváže; predpieracie a namáčacie prípravky; škrob na bielizeň; neliečivé umývacie prípravky na osobnú hygienu; čistiacie prípravky; leštiace prípravky; odmasťovacie prípravky (nie na použitie vo výrobnom procese); brúsne prípravky (nie na použitie vo výrobnom procese); kozmetické prípravky; voňavkárské výrobky; mydlá; šampóny; esenciálne oleje; zubné pasty; dezodoranty (parfuméria); toaletné prípravky.

4 - Priemyselné oleje a tuky; mazadlá; palivá; motorové palivá; drevené uhlie (palivo); brikety z dreveného uhlia; podpaľovače; sviečky na svietenie; lampové knôty; sviečkové knôty; oleje na odstraňovanie debnenia (pre stavebníctvo); oleje na konzervovanie muriva.

5 - Farmaceutické prípravky; vitamínové prípravky; liečivé nápoje; liečivé čaje; zverolekárske prípravky; hygienické výrobky na lekárske použitie; diétne potraviny na lekárske použitie; umelé sladidlá pre diabetikov na lekárske použitie; diétne potraviny a diétne látky na lekárske použitie; potraviny pre dojčatá; obväzový materiál; dezodoranty, nie telové alebo pre zvieratá; detské plienky; detské plienkové nohavičky.

8 - Britvy, holiace strojčky (elektrické aj neelektrické); žiletky, čepele holiacich nástrojov; ručné nástroje a ručné náradie (na ručný pohon).

10 - Cumle pre dojčatá; dojčenské fľašky; kondómy, prezervatívy.

16 - Papier; lepenka, kartón; odličovacie papierové obrúsky; papierové uteráky; papierové utierky; papierové vreckovky; papierové obrúsky (prestieranie); toaletný papier; papierové alebo plastové vrecká na odpadky; papierové alebo plastové vrecia, vrecká a puzdrá na balenie.

21 - Hrebene a špongie; zubné kefky; kefy; handry na umývanie; handra na čistenie; drôtenky na čistenie; handry na umývanie dlážky; prachovky; vedrá; lopatky s metličkou na omrvinky; metly; mopy; rukavice pre domácnosť; poháre na pitie; kuchynské potreby; kuchynské nádoby; sifónové fľaše na sódobú vodu; kvetináče; krhly na polievanie; hubice na polievacie krhly; výrobky zo skla, porcelánu a keramiky.

28 - Hry, hračky; hracie karty; športové potreby; prenosné bazény (na hranie); nafukovacie pomôcky na plávanie; umelé vianočné stromčeky; ozdoby na vianočné stromčeky (okrem osvetľovacích telies a cukrovíniok).

31 - Krmivo pre zvieratá chované v domácnosti; jedlé predmety na žuvanie pre zvieratá.

(540)



(550) obrazová

(591) červená, biela, žltá, oranžová

(731) Solvent ČR s.r.o., Poděbradská 1162, Šestajovice, CZ;

(740) Mgr. Magdaléna Bachratá - BACHRATÁ & BACHRATÝ OFFICE, Patentová a známková kancelária, Zálesie, SK;

(210) 13-2023

(220) 4.1.2023

(511) 7, 11, 32, 35, 40, 42, 43 NCL (12)

(511) 7 - Zariadenia na výrobu sýtenej vody; zariadenia na výrobu minerálnej vody; stroje na výrobu sýtených nápojov.

11 - Zariadenia na filtrovanie vody; zariadenia na úpravu vody; filtre na pitnú vodu; bojler; ohrievače vody; ionizátory na úpravu vzduchu a vody; prístroje a zariadenia na zmäkčovanie vody; zariadenia a stroje na čistenie vody; zariadenia na chladenie vody; tlakové zásobníky vody.

32 - Nealkoholické nápoje; vody (nápoje); prípravky na výrobu sýtenej vody; minerálne vody (nápoje); prípravky na výrobu minerálnej vody; sódobá voda (sódovka); stolové vody; sýtené vody; prírodná minerálna voda.

35 - Odborné obchodné alebo podnikateľské poradenstvo; poradenstvo pri organizovaní a riadení obchodnej činnosti; pomoc pri riadení obchodnej činnosti; poskytovanie obchodných alebo podnikateľských informácií.

40 - Úprava vody.

- 42 - Rozbory vody.
43 - Prenájom automatov na pitnú vodu.

(540)

- (550) obrazová
(591) modrá, biela, červená
(731) Slovak Water Cooler Association, Žižkova 3774/4D, Košice-Juh, SK;
(740) Advokátska kancelária VASIL & partners, s.r.o., Košice-Juh, SK;

(210) 124-2023

(220) 18.1.2023

(511) 9 NCL (12)

- (511) 9 - Počítače a počítačový hardvér; počítačové systémy; periférne zariadenia počítačov; monitorovacie počítačové programy; prenosné počítače; elektronické meracie zariadenia; sondážne zariadenia a stroje; počítačový softvér (nahraté počítačové programy); meracie prístroje; detekčné a kontrolné prístroje; monitorovacie prístroje (nie na lekárske použitie); prístroje na rozbor vzduchu; zariadenia na meranie znečistenia vzduchu; nástroje na meranie; presné meracie prístroje.

(540)

- (550) obrazová
(731) Sense IoT s.r.o., Mlynské nivy 73, Bratislava-Ružinov, SK;
(740) Ing. Zuzana Gajdošíková - Patentová a známková kancelária, Bratislava-Petržalka, SK;

(210) 125-2023

(220) 18.1.2023

(511) 9 NCL (12)

- (511) 9 - Počítače a počítačový hardvér; počítačové systémy; periférne zariadenia počítačov; monitorovacie počítačové programy; prenosné počítače; elektronické meracie zariadenia; sondážne zariadenia a stroje; počítačový softvér (nahraté počítačové programy); meracie prístroje; detekčné a kontrolné prístroje; monitorovacie prístroje (nie na lekárske použitie); nástroje na meranie; presné meracie prístroje.

(540)

- (550) obrazová
(731) Sense IoT s.r.o., Mlynské nivy 73, Bratislava-Ružinov, SK;
(740) Ing. Zuzana Gajdošíková - Patentová a známková kancelária, Bratislava-Petržalka, SK;

(210) 126-2023

(220) 18.1.2023

(511) 9 NCL (12)

- (511) 9 - Počítače a počítačový hardvér; počítačové systémy; modulárne počítačové systémy; počítačový vyhľadávaci softvér; šifrovací softvér; šifrovacie zariadenia; periférne zariadenia počítačov; monitorovacie počítačové programy; prenosné počítače; elektronické meracie zariadenia; sondážne zariadenia a stroje; počítačový softvér (nahraté počítačové programy); meracie prístroje; detekčné a kontrolné prístroje; monitorovacie prístroje (nie na lekárske použitie); nástroje na meranie; presné meracie prístroje.

(540)

- (550) obrazová
(731) Sense IoT s.r.o., Mlynské nivy 73, Bratislava-Ružinov, SK;
(740) Ing. Zuzana Gajdošíková - Patentová a známková kancelária, Bratislava-Petržalka, SK;

(210) 296-2023

(220) 6.2.2023

(511) 5, 9, 16, 21, 25, 26, 28, 35, 41 NCL (12)

(511) 5 - Výživové doplnky.

- 9 - Elektronické publikácie (sťahovateľné); sťahovateľné počítačové programy; dekoratívne magnety; sťahovateľné hudobné súbory; sťahovateľné obrazové súbory; usb kľúče; počítačové softvérové aplikácie (sťahovateľné).

- 16 - Plagáty; reklamné tabule z papiera, kartónu alebo lepenky; albumy; obrazy; ceruzky; noviny; periodiká; atlas; karisbloky; útržkové bloky; brožúry; katalógy;

knihy; písacie potreby; kalendáre; letáky; tlačoviny; tlačené publikácie.

21 - Poháre, šálky, hrnčeky na pitie, cestovné, turistické fľaše, fľaše.

25 - Obuv; čiapky; šilty; odevy; svetre; pulóvre; ponožky; košele; košele s krátkym rukávom; nohavice; rukavice (oblečenie); šatky, šály; plátenná obuv; legíny; legínsy; športové tričká, dresy; bundy; topánky na šport; športová obuv; body (spodná bielizeň); tričká; športové tielka; trikoty (cvičebné úbory); rukavice bez prstov; telocvičné úbory; pokrývky hlavy; šatky (na hlavu).

26 - Odznaky na odevy, nie z drahých kovov; nažehľovacie ozdoby na textilné výrobky (galantéria).

28 - Stacionárne tréningové bicykle; stroje na telesné cvičenia; posilňovacie stroje; cvičebné náradie na posilňovanie hrudníka; siete (športové potreby); gymnastické zariadenia; odrazové dosky (športové náradie); jednoručné činky; trampolíny; činky; športové náradie.

35 - Obchodné sprostredkovanie služieb v oblasti športu, telesnej kultúry a zdravého životného štýlu; reklamné plagátovanie; rozširovanie reklamných materiálov; predvádzanie tovaru; vydávanie reklamných textov; reklama; rozhlasová reklama; televízna reklama; vzťahy s verejnosťou (public relations); marketingový prieskum; organizovanie obchodných alebo reklamných výstav; prieskum verejnej mienky; prenájom reklamných materiálov; prezentácia výrobkov v komunikačných médiách pre maloobchod; obchodné informácie a rady spotrebiteľom pri výbere tovarov a služieb; subdodávateľské služby (obchodné služby); marketing; poskytovanie obchodných informácií prostredníctvom webových stránok; obchodný manažment pre športovcov; cielené posielanie reklamných materiálov poštou; inzertné služby; podpora predaja pre tretie osoby; on line reklama na počítačovej komunikačnej sieti; reklamné agentúry.

41 - Akadémie (vzdelávanie); telesná výchova; vydávanie textov (okrem reklamných); vyučovanie; vzdelávanie; školenia; produkcia filmov (nie reklamných); gymnastický výcvik; vydávanie kníh; tvorba televíznych a rozhlasových programov; poskytovanie športovísk; výchovnozábavné klubové služby; organizovanie a vedenie konferencií; informácie o výchove a vzdelávaní; fitness kluby (kondičné a zdravotné cvičenia); organizovanie športových súťaží; praktický výcvik (ukážky); požičiavanie športového výstroja (okrem dopravných prostriedkov); prenájom štadiónov; koučovanie (školenie); organizovanie a vedenie seminárov; tábory na športové sústredenia; online vydávanie elektronických kníh a časopisov; služby osobných trénerov (fitness cvičenia); kurzy telesného cvičenia; online poskytovanie videozáznamov (bez možnosti kopírovania); organizovanie a vedenie vzdelávacích fór s osobnou účasťou; odborné školenia zamerané na odovzdávanie know-how; posudzovanie fyzickej zdatnosti na tréningové účely.

(540)



(550) obrazová

(731) Molnár Maroš, Horná Ždaňa 31, SK;

(210) 298-2023

(220) 6.2.2023

(511) 5, 9, 16, 21, 25, 26, 28, 35, 41 NCL (12)

(511) 5 - Výživové doplnky.

9 - Elektronické publikácie (sťahovateľné); sťahovateľné počítačové programy; dekoratívne magnety; sťahovateľné hudobné súbory; sťahovateľné obrazové súbory; usb kľúče; počítačové softvérové aplikácie (sťahovateľné).

16 - Plagáty; reklamné tabule z papiera, kartónu alebo lepenky; albumy; obrazy; ceruzky; noviny; periodiká; atlas; karisbloky; útržkové bloky; brožúry; katalógy; knihy; písacie potreby; kalendáre; letáky; tlačoviny; tlačené publikácie.

21 - Poháre, šálky, hrnčeky na pitie, cestovné, turistické fľaše, fľaše.

25 - Obuv; čiapky; šilty; odevy; svetre; pulóvre; ponožky; košele; košele s krátkym rukávom; nohavice; rukavice (oblečenie); šatky, šály; plátenná obuv; legíny; legínsy; športové tričká, dresy; bundy; topánky na šport; športová obuv; body (spodná bielizeň); tričká; športové tielka; trikoty (cvičebné úbory); rukavice bez prstov; telocvičné úbory; pokrývky hlavy; šatky (na hlavu).

26 - Odznaky na odevy, nie z drahých kovov; nažehľovacie ozdoby na textilné výrobky (galantéria).

28 - Stacionárne tréningové bicykle; stroje na telesné cvičenia; posilňovacie stroje; cvičebné náradie na posilňovanie hrudníka; siete (športové potreby); gymnastické zariadenia; odrazové dosky (športové náradie); jednoručné činky; trampolíny; činky; športové náradie.

35 - Obchodné sprostredkovanie služieb v oblasti športu, telesnej kultúry a zdravého životného štýlu; reklamné plagátovanie; rozširovanie reklamných materiálov; predvádzanie tovaru; vydávanie reklamných textov; reklama; rozhlasová reklama; televízna reklama; vzťahy s verejnosťou (public relations); marketingový prieskum; organizovanie obchodných alebo reklamných výstav; prieskum verejnej mienky; prenájom reklamných materiálov; prezentácia výrobkov v komunikačných médiách pre maloobchod; obchodné informácie a rady spotrebiteľom pri výbere tovarov a služieb; subdodávateľské služby (obchodné služby); marketing; poskytovanie obchodných informácií prostredníctvom webových stránok; obchodný manažment pre športovcov; cielené posielanie reklamných materiálov poštou; inzertné služby; podpora predaja pre tretie

osoby; on line reklama na počítačovej komunikačnej sieti; reklamné agentúry.

41 - Akadémie (vzdelávanie); telesná výchova; vydávanie textov (okrem reklamných); vyučovanie; vzdelávanie; školenia; produkcia filmov (nie reklamných); gymnastický výcvik; vydávanie kníh; tvorba televíznych a rozhlasových programov; poskytovanie športovísk; výchovnozábavné klubové služby; organizovanie a vedenie konferencií; informácie o výchove a vzdelávaní; fitness kluby (kondičné a zdravotné cvičenia); organizovanie športových súťaží; praktický výcvik (ukážky); požičiavanie športového výstroja (okrem dopravných prostriedkov); prenájom štadiónov; koučovanie (školenie); organizovanie a vedenie seminárov; tábory na športové sústredenia; online vydávanie elektronických kníh a časopisov; služby osobných trénerov (fitness cvičenia); kurzy telesného cvičenia; online poskytovanie videozáznamov (bez možnosti kopírovania); organizovanie a vedenie vzdelávacích fór s osobnou účasťou; odborné školenia zamerané na odovzdávanie know-how; posudzovanie fyzickej zdatnosti na tréningové účely.

(540)



(550) obrazová

(731) Molnár Maroš, Horná Ždaňa 31, SK;

(210) 304-2023

(220) 7.2.2023

(511) 35, 36, 41, 43 NCL (12)

(511) 35 - Prieskum trhu; prieskum verejnej mienky; vzťahy s verejnosťou (public relations); reklama; prenájom reklamných plôch; rozširovanie reklamných oznamov; podpora predaja pre tretie osoby; marketingový prieskum; obchodný manažment; poradenstvo pri riadení podnikov; poradenstvo pri organizovaní a riadení obchodnej činnosti; marketing; maloobchodné služby s nápojmi; správa spotrebiteľských vernostných programov.

36 - Financovanie nehnuteľností (finančné služby); prenájom nehnuteľností; prenájom obchodných priestorov; prenájom bytov; prenájom nebytových priestorov; prenájom kancelárskych priestorov; prenájom pozemkov; realitné kancelárie; sprostredkovanie nehnuteľností; vyberanie nájomného; správa nehnuteľností; poistenie nehnuteľností; poskytovanie informácií o poistení nehnuteľností; poskytovanie služieb uvedených v triede 36 tohto zoznamu prostredníctvom internetu.

41 - Poskytovanie zariadení na oddych a rekreáciu; na zábavné predstavenia na zábavné predstavenia vzdelávanie služby poskytované klubmi; zábavné služby poskytované klubmi; informácie o možnostiach zábavy; informácie o možnostiach zábavy; nočné

kluby (zábava); rezervácia vstupeniek na zábavné predstavenia; služby fajčiarskych klubov (zábava); služby vinoték (zábava); organizovanie a vedenie vzdelávacích podujatí; organizovanie a vedenie vzdelávacích kurzov; školenia; organizovanie a vedenie konferencií; organizovanie a vedenie seminárov; organizovanie a vedenie sympózií; organizovanie a vedenie kongresov; organizovanie spoločenských podujatí; organizovanie vedomostných alebo zábavných súťaží.

43 - Bary (služby); rýchle občerstvenie (snackbary); kaviarne; prenájom prechodného ubytovania; dodávanie hotových jedál a nápojov na objednávku (katering); samoobslužné reštaurácie.

(540)



(550) obrazová

(731) Nosál Miroslav, MDD 1393/63, Veľká Lúka, SK;

(740) Ing. Ivan Belička - Markoffice - známková, patentová a súdnoznalecká kancelária, Banská Bystrica, SK;

(210) 318-2023

(220) 6.2.2023

(510) 5, 9, 16, 21, 25, 26, 28, 35, 41 NCL (12)

(510) Výživové doplnky.

(540)



(550) obrazová

(731) Molnár Maroš, Horná Ždaňa 31, SK;

(210) 333-2023

(220) 8.2.2023

(511) 16, 35, 38, 41, 45 NCL (12)

- (511) 16 - Papier a lepenka; tlačoviny; knihárske potreby; fotografie; papiernický tovar, písacie a kancelárske potreby (okrem nábytku); lepidlá na kancelárske použitie alebo pre domácnosť; kresliarske potreby a potreby pre výtvarných umelcov; štetce; učebné a vyučovacie pomôcky, okrem prístrojov; plastové fólie a vrecká na balenie; typy (tlačové písmo), štočky.
- 35 - Reklama; obchodný manažment, obchodná organizácia a obchodná administratíva; kancelárske práce; veľkoobchodné a maloobchodné služby s tovarmi uvedenými v triede 16 tohto zoznamu; obchodné sprostredkovanie služieb uvedených v triede 35 tohto zoznamu.
- 38 - Telekomunikačné služby; prenos digitálnych nahrávok (podcastov); kontinuálny prenos dát (streaming); poskytovanie poradenstva, konzultácií a informácií v oblasti služieb uvedených v triede 38 tohto zoznamu.
- 41 - Výchova; vzdelávanie; organizovanie a vedenie výcvikov, kurzov a školení; zábava; športová a kultúrna činnosť; tvorba digitálnych nahrávok (podcastov); poskytovanie poradenstva, konzultácií a informácií v oblasti služieb uvedených v triede 41 tohto zoznamu.
- 45 - Moderovanie diskusných fór na internete.

(540)



- (550) obrazová
 (591) biela, fialová, čierna, žltá, modrá, červená
 (731) dm drogerie markt, s.r.o., Na pántoch 18, Bratislava-Rača, SK;
 (740) MAJLINGOVÁ & PARTNERS, s. r. o., Bratislava, SK;

(210) 338-2023

(220) 8.2.2023

(511) 3, 16, 35, 40, 43, 44 NCL (12)

- (511) 3 - Naliečivé kozmetické a toaletné prípravky; naliečivé prípravky na čistenie zubov; voňavkárské výrobky, esenciálne oleje, éterické oleje; bieliace prípravky a iné prípravky na pranie a čistenie bielizne; prípravky na čistenie, leštenie, odmasťovanie a brúsenie.
- 16 - Papier a lepenka; tlačoviny; knihárske potreby; fotografie; papiernický tovar, písacie a kancelárske potreby (okrem nábytku); lepidlá na kancelárske použitie alebo pre domácnosť; kresliarske potreby a potreby pre výtvarných umelcov; štetce; učebné a vyučovacie pomôcky, okrem prístrojov; plastové fólie a vrecká na balenie; typy (tlačové písmo), štočky.
- 35 - Reklama; obchodný manažment, obchodná organizácia a obchodná administratíva; kancelárske práce; veľkoobchodné a maloobchodné služby s tovarmi uvedenými v triede 3 a 16 tohto zoznamu;

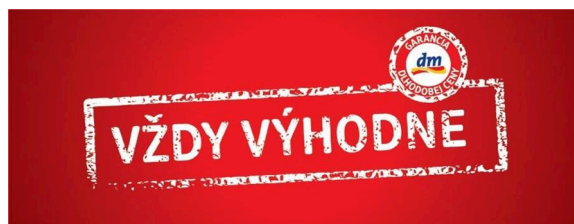
obchodné sprostredkovanie služieb uvedených v triede 35 tohto zoznamu.

40 - Spracovanie a úprava papiera, textílií, tkanín, kože, kožušín, vlny, dreva, kinematografických filmov; čistenie vzduchu a úprava vody; tlač, tlačenie; spracovanie odpadu (transformácia); tlačenie vzorov; knihárstvo; osviežovanie vzduchu; čistenie vzduchu; recyklácia odpadu; triedenie odpadu a recyklovateľného materiálu (transformácia); spaľovanie odpadu; likvidácia odpadu; konzervovanie potravín a nápojov; poskytovanie poradenstva, konzultácií a informácií v oblasti služieb uvedených v triede 40 tohto zoznamu.

43 - Reštauračné (stravovacie) služby; prechodné ubytovanie; poskytovanie poradenstva, konzultácií a informácií v oblasti služieb uvedených v triede 43 tohto zoznamu.

44 - Lekárske služby; zverolekárske služby; starostlivosť o hygienu a krásu ľudí alebo zvierat; služby v poľnohospodárske, rybom hospodárstve, záhradníctve a lesníctve; poskytovanie poradenstva, konzultácií a informácií v oblasti služieb uvedených v triede 44 tohto zoznamu.

(540)



- (550) obrazová
 (591) červená, biela, modrá, žltá
 (731) dm drogerie markt, s.r.o., Na pántoch 18, Bratislava-Rača, SK;
 (740) MAJLINGOVÁ & PARTNERS, s. r. o., Bratislava, SK;

(210) 401-2023

(220) 16.2.2023

(511) 5 NCL (12)

- (511) 5 - Výživové doplnky; diétne potravinové doplnky; farmaceutické prípravky; výživové doplnky tvorené vitamínmi; probiotické výživové doplnky; probiotické prípravky na lekárske účely, slúžiace na pomoc pri udržiavaní prirodzenej rovnováhy flóry v tráviacom trakte; prebiotické doplnky; ústne vody na lekárske použitie; liečivé prípravky na čistenie zubov; potravinové výrobky pre dojčatá a batolátá, potraviny pre batolátá.

(540) NEOBabiotics

(550) slovná

(731) PQ PARTNERS LIMITED, Athinon 5, Nicosia, CY;

(740) JUDr. Jozef Pirohár, advokát, Nové Zámky, SK;

(210) 454-2023

(220) 22.2.2023

(511) 5, 10, 42, 44 NCL (12)

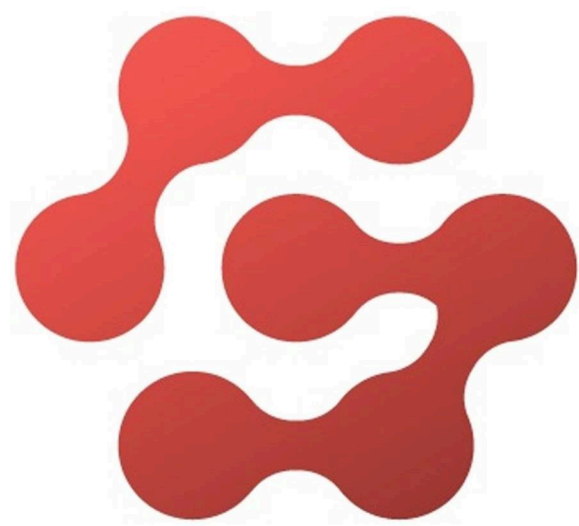
(511) 5 - Chemické prípravky na farmaceutické použitie; diagnostické prípravky na lekárske použitie; chemické prípravky na lekárske použitie; kmeňové bunky na lekárske použitie; biologické tkanivá na lekárske použitie; diagnostické biologické markery na lekárske použitie.

10 - Prístroje na vykonávanie krvných skúšok; prístroje a zariadenia na lekárske analýzy; diagnostické prístroje na lekárske použitie; lekárske testovacie súbory na diagnostikovanie ochorení.

42 - Chemické analýzy; chemický výskum; biologický výskum; vedecké laboratórne služby; vedecký výskum; klinické skúšky; lekárske výskum.

44 - Lekárske služby; farmaceutické poradenstvo; zdravotné poradenstvo; lekárske rozborý na diagnostické a liečebné účely poskytované lekáskymi laboratóriami.

(540)



(550) obrazová

(591) červená, odtiene červenej

(731) Glycanostics, s.r.o., Kudláková 1848/7, Bratislava-Dúbravka, SK;

(740) BRICHTA & PARTNERS s. r. o., Bratislava-Staré Mesto, SK;

(210) 457-2023

(220) 23.2.2023

(511) 29, 30, 31 NCL (12)

(511) 29 - Ovocné nátierky; orechové nátierky; tukové nátierky; nátierky obsahujúce predovšetkým šachor jedlý; spracovaný šachor jedlý; tyčinky ako chuťovky z orechov alebo semienok; instantná zemiaková kaša; hummus (cicerová kaša); maslo; arašidové maslo; medové maslo; mandľové maslo; kokosové maslo; orechové maslo v prášku; maslo z kešu orechov; maslové krémy; margarín; cesnakové nátierky; guakamola (avokádová nátierka); mäsové nátierky; nátierky z ovocného želé; syrové nátierky; tukové nátierky na chlieb; rybacie nátierky; kandizované orechy; ochutené orechy; spracované orechy; solené kešu orechy; spracované lieskové orechy; lúpané orechy; mlieko; ovsené mlieko;

sójové mlieko; ryžové mlieko (náhradka mlieka); kyslé mlieko; kondenzované sladené mlieko; kokosové mlieko; arašidové mlieko; olej z orechov; orechové chuťovky; orechové polevy; zmesi ovocia a orechov; brusnicový kompót; datle; citrónová šťava na prípravu jedál; baklažánová pasta; aloa pravá (potraviny); džemy; dusené ovocie; fašírky z tofu; sušené hrozienka; jogurt; kandizované ovocie; konzervovaná zelenina; konzervovaná cibuľa; konzervovaná fazuľa; konzervovaná šošovica; konzervované hľuzovky; konzervované bobuľové ovocie; konzervované artičoky; konzervované šampiňóny; konzervovaný cesnak; konzervovaný hrach; konzervy s ovocím; kyslá kapusta; mleté mandle; mrazené ovocie; náhradky mlieka; nakladaná zelenina; ovocná dreň; ovocné chuťovky; ovocné rôsoly; ovocné šaláty; sójové fašírky; spracovaný peľ (potravina); spracované arašidy; spracovaná sladká kukurica; tofu; tahini (nátierka zo sezamových jadier); želatína; zeleninové šaláty; zeleninová pena; zemiakové hranolčeky; zeleninové šťavy na prípravu jedál; zemiakové knedle; zemiakové lupienky; zemiakové vločky; zemiakové placky; yuba (sušený produkt varenia sójového mlieka); výťažky z rias na potravinárske použitie; vyprážané cibuľové krúžky; varená zelenina; vegetariánske klobásy; vegetariánske údeniny; zeleninové fašírky

30 - Čokoládové nátierky; čokoládovo-orieškové nátierky; šachor jedlý v čokoláde; šachor jedlý v karameli; orechy v čokoláde; orechy v karameli; cereálne tyčinky; čokoládové tyčinky; cukrové tyčinky; flapjacks (sladké tyčinky z ovsá); mrazené mliečne tyčinky; müsli tyčinky; škoricové tyčinky; tyčinky z pekanových orechov; vyprážané tyčinky z odpaľovaného cesta (churros); cereálne tyčinky s vysokým obsahom proteínov; instantná kukuričná kaša (s vodou alebo s mliekom); instantná ovsená kaša; mliečna ryžová kaša; ryžová kaša; polenta (kukuričná kaša); múčne zmesi používané na pečenie; zmesi na pečenie koláčov; zmesi na pečenie zo šachora jedlého; hotové zmesi na pečenie; čajové pečivo z maslového cesta; mleté orechy; muškátový oriešok (koreníe); omáčky obsahujúce orechy; karamelizovaný cukor; karamelky (cukríky); mliečny karamel (dulce de leche); vtáčie mlieko; ovsené vločky; ovsené potraviny; müsli; granola; čaj; cestá na jedlá; chlieb; chuťové prísady; cukor; cukríky; cukrárske výrobky; cukrovinky; droždie do cesta; glutén (potraviny); horčica; jedlá z rezancov; jarné závitky (ázijské predjedlo); instantná ryža; jiaaozi (čínske pirohy); kakao; kakaové nápoje; káva; karí (koreníe); kapary; kečup; keksy; knedle; koreníe; kuchynská soľ; kvásky; kukuričné pukance; kukuričné vločky; ľadový čaj; ľad (prírodný alebo umelý); majonézy; makaróny; marcipán; melasa; med; marináda (chuťové prísady); lúpaný jačmeň; múka; múka zo šachora jedlého; ocot; oblátky; obilninové vločky; omáčky (chuťové prísady); ovocné omáčky; palacinky; pečivo (rožky); pizza; plnené koláče; paradajková omáčka; paprika (koreniny); pudinky; quiches (slaný koláč); ryža; riasy (chuťové prísady); rezance; ravioly; ramen (japonské rezancové polievky); prášok do pečiva; príchute do potravín

(okrem éterických esencií a esenciálnych olejov); prípravky z obilnín; ryžové chuťovky; ságo; sendviče; plnené sendviče; slad (potraviny); škrob (potraviny); sezamové semená (koreniny); škoric (korenina); špagety; sójová omáčka; strúhanka; sucháre; sušienky; tapioka; torty; tabbouleh (libanonský šalát); syrové sendviče (cheeseburgers); zákusky, koláče; zmrzliny; žuvačky

31 - Čerstvý šachor jedlý; nespracované orechy; kokosové orechy; čerstvé lieskové orechy; čerstvé kešu orechy; čerstvé orechy; kolové orechy; surové orechy; čerstvé vlašské orechy; čerstvé pistáciové orechy; čerstvé pekanové orechy; aloa pravá (rastlina); borievky (plody); čakanka; čerstvá cibuľa; čerstvá cvikla; čerstvá fazuľa; čerstvá šošovica; čerstvá tekvica kričková; čerstvá tekvica veľkoplodá; čerstvá zelenina; čerstvé arašidy; čerstvé artičoky; čerstvé bobuľové ovocie; čerstvé ovocie; čerstvé olivy; čerstvé hľuzovky; čerstvé uhorky; čerstvé zemiaky; čerstvý špenát; čerstvý hrach; čerstvý hlávkový šalát; čerstvý pór; chmeľ; jačmeň; cukrová trstina; citrusové ovocie; kopa; kríky; paprika (rastlina); nespracovaná ryža; nespracovaná quinoa; nespracovaná pohánka; pšenica; rastliny; rebarbora; žihľava; živé kvety.

(540) TIGRELLA

(550) slovná

(731) TIGERNUT GROUP s. r. o., Závalie 1336/2D, Hlohovec, SK;

(740) Ing. Róbert Porubčan EDING, Ivanka pri Dunaji, SK;

(210) 513-2023

(220) 1.3.2023

(511) 30, 35 NCL (12)

(511) 30 - Pečivárske výrobky; cukrárske výrobky; pekárske výrobky; cukrovinky; sušienky, keksy; sušienky; oblátky; sucháre; zákusky, koláče; cukríky; gumové cukríky; karamelky (cukríky); lízanky; žuvačky; sladké drierko (cukrovinky); ovocné želé (cukrovinky); penové cukrovinky; ovocné cukrovinky; chlieb; bagel (pekárske výrobky); sladké žemle; cereálne pekárske výrobky; sendviče; muffiny; croissanty; vafle; torty; tortové korpusy; cestá na koláče; koláče, zákusky; šišky; perníky; medovníky; čokoláda; čokoládové pralinky; čokoládové tyčinky; čokoládové cukríky; marcipán; nugát; polevy na koláče; cukrovinkové cukrárske ozdoby; prísady na báze kakaa do cukrárskech výrobkov; prípravky na výrobu cukrovíniok; kávové náplne do cukrárskech výrobkov; pudinky; potraviny s kakaovým základom; horúca čokoláda; zmesi horúcej čokolády; káva; náhradky kávy; čaj; cestoviny.

35 - Maloobchodné služby s tovarmi uvedenými v triede 30 tohto zoznamu; veľkoobchodné služby s tovarmi uvedenými v triede 30 tohto zoznamu; maloobchodné služby s tovarmi uvedenými v triede 30 tohto zoznamu prostredníctvom internetu; veľkoobchodné služby s tovarmi uvedenými v triede 30 tohto zoznamu prostredníctvom internetu.

(540) MiaMel

(550) slovná

(731) CUKROVINKY s.r.o., Polom 1208, Námestovo, SK;

(740) Zathurecka INPARTNERS GROUP s.r.o., Banská Bystrica, SK;

(210) 573-2023

(220) 10.3.2023

(511) 29, 30 NCL (12)

(511) 29 - Mäso, ryby, hydina a zverina; mäsové výťažky; konzervované, mrazené, sušené a varené ovocie a zelenina; rôsoly, džemy, marmelády, ovocné zaváraniny, kompóty; vajcia; mlieko, syry, maslo, jogurty a iné mliečne výrobky; šľahačka v práškovej a tekutej forme; smotana (mliečne výrobky); pokrmové tuky; polievky; konzervované, mrazené, sušené a varené strukoviny.

30 - Káva, čaj, kakao a ich náhradky; ryža, cestoviny a rezance; tapioka a ságo; ryžová múka; múka a obilninové výrobky; chlieb, pekárske a cukrárske výrobky; čokoláda; smotanové zmrzliny, šerbety a ostatné zmrzliny; pudinky; cukor, práškový cukor; vanilín (vanilková náhradka); med; melasový sirup; droždie; kypriaci prášok do pečiva; škrob (potraviny); krupica; soľ, koreniny, korenie, konzervované bylinky; ocot; omáčky (chuťové prísady); páľivé omáčky (chuťové prísady); omáčky na grilovanie (chuťové prísady); chuťové prísady; konzumný ľad; kečup; majonézy; horčica.

(540) BİZİM

(550) slovná

(731) KEREVİTAŞ GIDA SANAYİ VE TİCARET A.Ş., Kısıklı Mahallesi Ferah Caddesi No.1 A, Üsküdar/İstanbul, TR;

(740) ROTT & RÚŽIČKA, Patentová, známková a právna kancelária, verejná obchodná spoločnosť, Bratislava, SK;

(210) 584-2023

(220) 12.3.2023

(511) 3, 5, 35, 41, 43 NCL (12)

(511) 3 - Bieliace prípravky a pracie prostriedky; prípravky na čistenie, leštenie, odmasťovanie a brúsenie; voňavkárské výrobky, esenciálne oleje; neliečivé kozmetické prípravky; neliečivé prípravky na čistenie zubov; lepidlá na lepenie umelých vlasov; kamenec po holení (s adstringentným účinkom); mandľový olej; mandľové mydlo; ambra (parfuméria); mydlá; avivážne prípravky; badiánová esencia; mydlá na holenie; rúže; skrášľovacie masky (kozmetické prípravky); bergamotový olej; bieliace krémy na pokožku; bieliace prípravky na kožu; bieliace pracie prostriedky; vonné drevo; ústne vody (nie na lekárske použitie); laky na nechty; prípravky na líčenie; vlasové vody; krémy na obuv; farby na vlasy; farebné tónovače na vlasy; prípravky na vlasovú onduláciu; kozmetické prípravky na mihalnice; leštiace a hľadacie prípravky; vosky na obuv; citrónové esenciálne oleje; kolínske vody; kozmetické prípravky pre zvieratá; vata na kozmetické použitie; prípravky na odstraňovanie škvŕn; kozmetické ceruzky; kozmetické krémy; krémy na kožu; odličovacie prípravky; prípravky na odstraňovanie vodného kameňa (pre domácnosť);

odlakovače; levanduľová voda; voňavky; toaletné vody; prášky na pranie z kôry kviláje mydlovej; depilačné prípravky; epilačné prípravky; depilačný vosk; éterické esencie; esenciálne oleje; esenciálne (éterické) oleje; výťažky z kvetov (parfuméria); líčidlá; gaultierový olej; geraniol; tuky na kozmetické použitie; heliotropín; oleje na kozmetické použitie; jazmínový olej; levanduľový olej; čistiace oleje; ružový olej; voňavkárské oleje; kozmetické pleťové vody; čistiace toaletné mlieka; pracie prostriedky; mäťové výťažky (esenciálne oleje); mäta na voňavkárské použitie; kozmetické prípravky na obočie; šampóny; parfumsy; umele nechty; prípravky na ošetrovanie nechtov; kozmetické prípravky na starostlivosť o pleť; mydlá proti poteniu nôh; pomády na kozmetické použitie; prípravky na holenie; dezodoranty (parfuméria); dezodoračné mydlá; mydielka; ceruzky na obočie; kozmetické farby; antiperspiranty (kozmetické výrobky); mydlá proti poteniu; gély na bielenie zubov; osviežovače dychu; osviežovače vzduchu; odlakovače na nechty; bylinkové výťažky na kozmetické použitie; neliečivé umývacie prípravky na osobnú hygienu; fytokozmetické prípravky; potravinárske aromatické prísady (esenciálne oleje); kolagénové prípravky na kozmetické použitie; obrúsky napustené odličovacími prípravkami; prípravky na vyrovnávanie vlasov; vlasové kondicionéry; prípravky do kúpeľa (nie na lekárske použitie); henna (kozmetické farbivo); cedrátové esenciálne oleje; kozmetické prípravky na opaľovanie; suché šampóny; balzamy (nie na lekárske použitie); lesky na pery; masážne gély (nie na lekárske použitie); voňavé vrecúška do bielizne; mejkapové púdre; umelé nechty; neutralizačné prípravky na trvalú onduláciu; čistiace prípravky na okná automobilov; neliečivé toaletné prípravky; aromatické látky (esenciálne oleje); aromatické prísady do nápojov (esenciálne oleje); cukrárske aromatické prísady (esenciálne oleje); mandľové mlieko na kozmetické použitie; vydymovacie prípravky (parfumsy); predpieracie a namáčacie prípravky; leštiace prípravky na nábytok a dlážku; odfarbovače; prípravky na odstránenie hrdze; prípravky na odstraňovanie náterov; zjasňovacie prípravky (chemické prípravky na osvieženie farieb) pre domácnosť; soli do kúpeľa nie na lekárske použitie; kozmetické prípravky na zoštíhlenie; lepidlá na nalepovanie umelých mihalníc; adstringentné prípravky na kozmetické použitie; aviváže; prípravky na čistenie umelých chrupov; leštiace prípravky na zubné protézy; prípravky na prepchávanie odtokových potrubí; obrúsky napustené pleťovými vodami; kozmetické lepidlá; laky na vlasy; špirály na riasy, maskary; voňavé zmesi (potpourris); spreje na osvieženie dychu; prípravky na suché čistenie; prípravky na odstraňovanie voskov z parketových podláh (čistiaci prostriedok); protišmykový vosk na podlahy; protišmykové kvapaliny na podlahy; tkaniny impregnované čistiacimi prípravkami; kadidlové tyčinky; prísady na urýchlenie schnutia do umývačiek riadu; leštidlá na obuv; pásiky na bielenie zubov; vosky na podlahy; očné výplachové roztoky, nie

na lekárske použitie; vaginálne výplachové roztoky na osobnú hygienu alebo dezodoráciu; chemické čistiace prípravky na domáce použitie; tyčinkové rozptyľovače vôní; masážne sviečky na kozmetické použitie; kozmetické prípravky pre deti; hygienické prípravky na osvieženie dychu; obrúsky napustené dojčenskými toaletnými prípravkami; očné gélové náplasti na kozmetické použitie; trblietky na nechty; micelárna voda; kozmetické farby na telo; tekuté latexové kozmetické farby na telo; bavlnené tampóny napustené odličovacími prípravkami; obrúsky na absorpciu farbív počas prania farebnej bielizne; antistatické obrúsky do sušičiek bielizne; trblietky na telo; lepiace prúžky na očné viečka.

5 - Farmaceutické, lekárske a zverolekárske prípravky; hygienické výrobky na lekárske použitie; diétne potraviny a diétne látky na lekárske alebo zverolekárske použitie, potraviny pre dojčatá; výživové doplnky pre ľudí a zvieratá; náplasti, obväzový materiál; materiály na plombovanie zubov a na zubné odtlačky; dezinfekčné prípravky; prípravky na ničenie škodcov; fungicídy, herbicídy; zubné abrazíva; čaj proti astme; masti proti omrzlinám na farmaceutické použitie; terapeutické prípravky do kúpeľa; bahno na kúpele; vitamínové prípravky; liečivá na kurie oká; preháňadlá; termálne vody; liečivé čaje; liečivé cukríky; liečivé rastliny; repelenty na odpudzovanie hmyzu; bylinkové čaje na lekárske použitie; prípravky proti poteniu; byliny na fajčenie na lekárske použitie; vazelína na lekárske použitie; lubrikačné gély; tabletky na chudnutie; propolis na farmaceutické použitie; mrazom sušené potraviny na lekárske použitie; antibakteriálne mydlá; antibakteriálne tekuté mydlá; vody po holení s liečivými účinkami; šampóny s liečivými účinkami; toaletné prípravky s liečivými účinkami; vlasové vody s liečivými účinkami; suché šampóny s liečivými účinkami; dezinfekčné mydlá; mydlá s liečivými účinkami; prípravky na čistenie vzduchu; lepidlá na zubné protézy; zubné amalgámy; bielkovinové potraviny na lekárske použitie; bielkovinové prípravky na lekárske použitie; alkoholy na lekárske použitie; prípravky proti hemoroidom; prípravky proti moliam; protiparazitické prípravky; antiseptické prípravky; antiseptická vata; antidiuretiká (lieky na znižovanie tvorby moču); tyčinky na liečbu bradavíc; lepkavé pásy na chytanie múch; bakteriologické prípravky na lekárske a zverolekárske použitie; bakteriálne prípravky na lekárske a zverolekárske použitie; náplasti na kurie oká; prípravky do kúpeľa na lekárske použitie; soli do minerálnych kúpeľov; morská voda do kúpeľa na lekárske použitie; balzamovacie prípravky na lekárske použitie; balzamy na lekárske použitie; prípravky na ošetrenie popálenín; prípravky na otlaky; kaučuk pre zubné lekárstvo; vata na lekárske použitie; prípravky na umývanie psov (insekticídy); repelenty pre psos; chemikofarmaceutické prípravky; netabakové cigarety na lekárske použitie; zubné cementy; dentálne modelovacie vosky; roztoky na vyplachovanie očí; liečivá na zmiernenie zápchy; roztoky na kontaktné šošovky; chemické

antikoncepčné prípravky; farmaceutické prípravky na spálenie od slnka; vakcíny; detergenty na lekárske použitie; zápary na farmaceutické použitie; materiály na plombovanie zubov; materiály na zubné odtlačky; zubné laky; zubné tmely; porcelán na zubné protézy; prípravky na uľahčenie prerezávania zubov; prostriedky na prečistenie tráviaceho ústrojenstva; dezinfekčné prípravky na hygienické použitie; prípravky na ničenie myší; analgetiká; digitalín; drogy na lekárske použitie; oxid horečnatý (magnézia) na farmaceutické použitie; minerálne vody na lekárske použitie; soli minerálnych vôd; kôry na farmaceutické použitie; tinktúry (farmaceutické prípravky); soli na lekárske použitie; étery na farmaceutické použitie; eukalyptol na farmaceutické použitie; eukalyptus na farmaceutické použitie; múka s prídavkom mlieka pre dojčatá; antipyretiká (lieky na znižovanie telesnej teploty); fenikel na lekárske použitie; liečivé infúzie; liečivá posilňujúce nervovú sústavu; prípravky proti črevným parazitom; želatína na lekárske použitie; germicídy (dezinfekčné prípravky); glycerofosfáty; guma na lekárske použitie; ľanové semená na farmaceutické použitie; tuky na lekárske použitie; chemické prípravky na diagnostikovanie tehotnosti; oleje na lekárske použitie; hormóny na lekárske použitie; hemoglobín; hydrastín; absorpčná vata; jódová tinktúra; tabakové výťažky (insekticídy); mliečne fermenty na farmaceutické použitie; sladové mliečne nápoje na lekárske použitie; prípravky na umývanie zvierat (insekticídy); ľanová múčka na farmaceutické použitie; roztoky na farmaceutické použitie; mliečny cukor na farmaceutické použitie; laktóza na farmaceutické použitie; droždie na farmaceutické použitie; tekuté masti (linimenty); lupulín na farmaceutické použitie; žuvačky na lekárske použitie; kôra mangového stromu na farmaceutické použitie; hygienické nohavičky; menštruačné nohavičky; mentol na farmaceutické použitie; chemické prípravky na ošetrovanie plesne; slad na farmaceutické použitie; herbicídy; prípravky na ničenie buriny; herbicídne prípravky; masti na lekárske použitie; tinktúry na lekárske použitie; séra na lekárske použitie; mentol; kultúry mikroorganizmov na lekárske a zverolekárske použitie; pastilky na farmaceutické použitie; otrava na potkany; lepy na lapanie múch; prípravky na hubenie múch; roztoky na veterinárne použitie; čuchacie soli; masti na farmaceutické použitie; opiáty; pektín na farmaceutické použitie; hygienické tampóny; menštruačné tampóny; hygienické vložky; menštruačné vložky; prípravky proti parazitom; farmaceutické prípravky na ošetrovanie pokožky; farmaceutické prípravky proti lupinám; pepsíny na farmaceutické použitie; prenosné lekárníčky (plné); fosfáty na farmaceutické použitie; chemické prípravky proti fyloxére; lieky proti poteniu nôh; jedy; draselné soli na lekárske použitie; chinínovník (kôra) na lekárske použitie; rádioaktívne látky na lekárske použitie; posilňujúce prípravky (toniká); sedatíva (utišujúce prostriedky); námef na farmaceutické použitie; séroterapeutické liečivá;

uspávacie prípravky; sterilizačné prípravky; strychnín; styptiká (prípravky na zastavenie krvácania); cukor na lekárske použitie; sulfonamidy (liečivá); čapíky; zverolekárske prípravky; octany na farmaceutické použitie; kyseliny na farmaceutické použitie; lepiace pásky na lekárske použitie; alkaloidy na lekárske použitie; mandľové mlieko na farmaceutické použitie; masti na slnečné popáleniny; liečivé kúpeľové soli; hydrogénuhličitan sodný na farmaceutické použitie; biologické prípravky na lekárske použitie; bróm na farmaceutické použitie; diétne nápoje na lekárske použitie; gáľový olej na lekárske použitie; karbonyl (prípravok na hubenie parazitov); algicídy; lecitín na lekárske použitie; vložky na ochranu bielizne (hygienické potreby); včelia materská kašička na farmaceutické použitie; lekárske prípravky na odtučňovacie kúry; žieravé látky na farmaceutické použitie; étery celulózy na farmaceutické použitie; vedľajšie produkty spracovania obilnín na diétne alebo lekárske použitie; chemické prípravky na farmaceutické použitie; lieky pre zubné lekárstvo; lieky pre humánnu medicínu; lieky pre veterinárnu medicínu; diagnostické prípravky na lekárske použitie; liečivé nápoje; glukóza na lekárske použitie; chmeľové výťažky na farmaceutické použitie; peroxid vodíka na lekárske použitie; hygienické vložky pre osoby postihnuté inkontinenciou; absorpčné nohavičky pre osoby postihnuté inkontinenciou; chemické prípravky na lekárske použitie; chemické prípravky na zverolekárske použitie; chemické činidlá na lekárske a zverolekárske použitie; výživové vlákniny; enzýmy na lekárske použitie; enzymatické prípravky na lekárske použitie; obrúsky napustené farmaceutickými pleťovými vodami; potravinové alebo krmivové prípravky so stopovými prvkami; aminokyseliny na lekárske použitie; aminokyseliny na veterinárske použitie; chemické dezinfekčné prostriedky na WC; rybia múčka na farmaceutické použitie; minerálne výživové doplnky; ústne vody na lekárske použitie; antibiotiká; prípravky na zníženie chuti do jedla na lekárske použitie; vankúšiky na otlaky (náplasti); medicínálne prípravky na podporu rastu vlasov; steroidy; dezodoranty na obleky a textilné materiály; prípravky na dezodoráciu vzduchu; prípravky na intímnu hygienu na lekárske použitie; kmeňové bunky na lekárske použitie; prípravky z aloy pravej na farmaceutické použitie; prípravky na tlmenie sexuálnej aktivity; detské plienky; detské plienkové nohavičky; liečivé prípravky na vyplachovanie očí; tabletky na potlačenie chuti do jedla; samoopaľovacie tabletky; antioxidantné tabletky; výživové doplnky pre zvieratá; bielkovinové výživové doplnky; výživové doplnky z ľanových semien; výživové doplnky z ľanového oleja; výživové doplnky z obilných klíčkov; včelia materská kašička (výživový doplnok); propolisové výživové doplnky; peľové výživové doplnky; enzýmové výživové doplnky; glukózové výživové doplnky; lecitínové výživové doplnky; proteínové výživové doplnky; prípravky na liečbu akné; vatové tyčinky na lekárske použitie; potraviny pre batoľatá; sušené mlieko pre dojčatá; kolagén na lekárske použitie; gély

na erotickú stimuláciu; imunostimulátory; výživové prípravky s liečivými účinkami na terapeutické a lekárske použitie; homogenizované potraviny na lekárske použitie; mrazom sušené mäso na lekárske použitie; liečivé prípravky na čistenie zubov; prípravky na odstraňovanie vší; šampóny proti všiam; insekticídne šampóny pre zvieratá; náplasti s vitamínovými doplnkami; výživové doplnky s kozmetickými účinkami; injekčné kožné výplne; masážne gély na lekárske použitie; liečivé zubné pasty; detské plienkové plavky; konope na lekárske použitie; marihuana na lekárske použitie; dezodoranty do odpadových nádob.

35 - Maloobchodné a veľkoobchodné služby s kozmetickými a toaletnými prípravkami; maloobchodné a veľkoobchodné služby s kozmetickými a toaletnými prípravkami poskytované prostredníctvom internetu, katalógov, televízie a iných komunikačných médií; reklama súvisiaca s kozmetickými a toaletnými prípravkami; podpora predaja kozmetických a toaletných prípravkov pre tretie osoby; predvádzanie tovaru; organizovanie obchodných alebo reklamných výstav; organizovanie obchodných alebo reklamných prezentácií tovarov; reklama; online reklama na počítačovej komunikačnej sieti; podpora predaja tovarov a služieb sponzorovaním športových podujatí; reklama na výrobky prostredníctvom influencerov.

41 - Vzdelávanie; výchova; organizovanie a vedenie seminárov; organizovanie a vedenie konferencií; organizovanie a vedenie kongresov; školenia; organizovanie kultúrnych alebo vzdelávacích výstav; odborné školenia zamerané na odovzdávanie know-how; odborné preškolenie; organizovanie a vedenie vzdelávacích fór s osobnou účasťou; zábava; športová a kultúrna činnosť; organizovanie súťaží krásy; organizovanie módných prehliadok na zábavné účely; maľovanie na tvár; organizovanie plesov; organizovanie športových súťaží.

43 - Kadernícke salóny; salóny krásy; masáže; lekárske služby; zdravotnícka starostlivosť; manikúra; tetovanie; služby vizážistov; depilácia voskom; telový pírsing; zdravotné poradenstvo; farmaceutické poradenstvo; aromaterapeutické služby; terapeutické služby; alternatívna medicína; prenájom kaderníckych prístrojov; poradenstvo v oblasti stravovania a výživy.

(540)



BEAUTY FACTORY
GLOW WITH US

(550) obrazová

(731) Mošková Radka, Visolaje 93, SK;
(740) Hulín Richard, JUDr., Trenčín, SK;

(210) 612-2023

(220) 16.3.2023

(511) 6, 8, 9, 14, 16, 18, 19, 20, 21, 24, 25, 27, 34, NCL (12) 35, 38, 39, 41, 42, 43

(511) 6 - Kovové kľúče; kovové vývesné štítky; kovové vývesné tabule; kovové reklamné tabule.

8 - Razidlá (ručné nástroje); pečatidlá (ručne nástroje).

9 - Prístroje na nahrávanie, prenos a reprodukciu zvuku alebo obrazu; premietacie plochy, plátna; zvukové signálne zariadenia; magnetické nosiče údajov; záznamové disky; audiovizuálne a kompaktné disky, DVD a ostatné nosiče digitálnych záznamov; mechanizmy mincových prístrojov; zariadenia na spracovanie údajov; počítače; sťahovateľné počítačové programy; nabíjačky batérií; svetelné tabule; neónové reklamy; nabraté počítačové programy; svetelné alebo mechanické signalizačné panely; magnetické identifikačné karty; kódované magnetické karty.

14 - Hodiny; prívesky (klenotnícke výrobky); brošne (klenotnícke výrobky); spony na kravaty.

16 - Papier; lepenka; knihárske potreby; papiernický tovar; písacie potreby; lepidlá na kancelárske použitie alebo pre domácnosť; kresliarske potreby a potreby pre výtvarných umelcov; maliarske štetce; písacie stroje (elektrické aj neelektrické); kancelárske potreby okrem nábytku; učebné a vyučovacie pomôcky baliace plastové fólie; typy (tlačové písmo), štočky; plagáty; reklamné tabule z papiera, kartónu alebo lepenky; albumy; obrazy (maľby) zarámované alebo nezarámované; tlače (rytiny); spisové obaly (papiernický tovar); ceruzky; tlačiarenské štočky; útržkové bloky; brožúry; pečatidlá; zošity; poznámkové zošity; kartón; katalógy; obaly na doklady; obaly (papiernický tovar); grafické vzory (tlačoviny); obálky (papiernický tovar); puzdrá na perá, perečníky; fotografie (tlačoviny); tlačivá (formuláre); kancelárske potreby okrem nábytku; grafické zobrazenia; tlačoviny; tlačené publikácie; brožované knihy; papiernický tovar; stojany na fotografie; plniace perá; prospekty; perá (kancelárske potreby); časopisy (periodiká); papierové alebo plastové vrecká na balenie; papierové alebo plastové nákupné tašky; ročenky; kalendáre; stojany na perá a ceruzky; oznámenia (papiernický tovar); papierové zástavy; papierové obrúsky (prestieranie); grafické znaky; papierové alebo lepenkové pútače; papierové alebo kartónové vývesné tabule; samolepky (papiernický tovar); kopírovací papier (papiernický tovar); značkovacie perá (papiernický tovar); letáky; obálky na dokumenty (papiernický tovar).

18 - Peňaženky; puzdrá na navštívenky; dáždnyky; opätovne použiteľné nákupné tašky; nákupné tašky na kolieskach; cestovne tašky; puzdrá na kľúče; športové tašky; puzdrá na vizitky; menovky na batožinu.

19 - Pamätne tabule (nekovové).

20 - Reklamné nafukovacie predmety.

21 - Poháre, šálky, hrnčeky na pitie.

24 - Tkaniny; textilné materiály; obrusy (okrem papierových).

25 - Odevy; oblečenie pre motoristov; cyklistické oblečenie; oblečenie z úpletových textílií; oblečenie pre bábätká; plážové oblečenie; šatky (na krk).

27 - Závesné nástenné dekorácie okrem textilných.

34 - Zapaľovače pre fajčiarov.

35 - Vydávanie reklamných textov; reklama; vzťahy s verejnosťou (public relations); marketingový prieskum; organizovanie obchodných alebo reklamných výstav; zbieranie údajov do počítačových databáz; zoraďovanie údajov v počítačových databázach; online reklama na počítačovej komunikačnej sieti; grafická úprava tlačovín na reklamné účely; tvorba reklamných filmov; navrhovanie reklamných materiálov; indexovanie webových stránok na obchodné alebo reklamné účely; písanie textov scenárov na reklamné účely; obchodný manažment; obchodná administratíva; kancelárske práce.

38 - Prenos elektronickej pošty; faxové prenosy; výzvy (rádiom, telefónom alebo inými elektronickými komunikačnými prostriedkami); komunikácia prostredníctvom optických sietí; elektronické zobrazovacie tabule (telekomunikačné služby); poskytovanie prístupu do databáz.

39 - Turistické prehliadky (doprava); organizovanie zájazdov (doprava).

41 - Vydávanie textov (okrem reklamných); organizovanie a vedenie konferencií; organizovanie a vedenie kongresov; informácie o výchove a vzdelávaní; organizovanie kultúrnych alebo vzdelávacích výstav; organizovanie a vedenie seminárov; organizovanie a vedenie sympózií; online vydávanie elektronických kníh a časopisov.

42 - Výzdoba interiérov; priemyselné dizajnérstvo; tvorba počítačového softvéru; grafické dizajnérstvo; tvorba a udržiavanie webových stránok pre tretie osoby; hostovanie na webových stránkach; poskytovanie internetových vyhľadávačov; poradenstvo pri tvorbe webových stránok; navrhovanie grafickej úpravy reklamných materiálov.

43 - Ubytovacie kancelárie (hotely, penzióny).

(540)



(550) obrazová

(591) svetlomodrá CMYK (57,26, 0,29), tmavomodrá CMYK (70,45,0, 65), svetlosivá CMYK (0, 0, 0, 17), tmavosivá CMYK (1, 0, 0, 66), čierna CMYK (43,0, 0, 97)

(731) Ministerstvo zahraničných vecí a európskych záležitostí Slovenskej republiky, Hlboká cesta 967/2, Bratislava-Staré Mesto, SK;

(210) 623-2023

(220) 16.3.2023

(511) 29, 30, 35, 43 NCL (12)

(511) 29 - Hamburgerové fašírky; hotová jedlá obsahujúce hlavne mäso.

30 - Langoše; piškótové cesto; šomloi halušky; hot dogy; sendviče.

35 - Maloobchodné služby s potravinami, langošmi, haluškami, hotovými jedlami a burgermi.

43 - Poskytovanie jedla a nápojov; bistrá (služby); bufetové služby; pohostinstvá (služby); reštaurácia; služby týkajúce sa prípravy jedál a nápojov; príprava pokrmu; služby poskytujúce jedlo a nápoje s možnosťou odnosu; služby reštaurácií "jedlo so sebou".

(540)



(550) obrazová

(591) čierna, červená, oranžová, biela, žltá

(731) Tomáš Hortenský, Horné Saliby 545, SK;

(740) Advokátní kancelář Mgr. Petr Žižka, LL.M., Plzeň, CZ;

(210) 732-2023

(220) 29.3.2023

(511) 9, 35, 37, 38, 42 NCL (12)

(511) 9 - Počítačový softvér (nahraté počítačové programy); aplikačný softvér; komunikačný softvér; telekomunikačný softvér; počítačový softvér na integráciu aplikácií a databáz; počítačové systémy; počítačový hardvér; počítačové operačné systémy; monitorovacie počítačové programy; monitorovacie prístroje (nie na lekárske použitie); meracie prístroje; elektrické meracie zariadenia; vysielacie elektronických signálov; telekomunikačné vysielacie;

počítačové pamäte; nahraté počítačové programy; telefónne prístroje; vysielače (telekomunikácie); čipy (mikroprocesorové doštičky); počítačové operačné programy (nahraté); periférne zariadenia počítačov; počítačové softvérové aplikácie (sťahovateľné); zariadenia na spracovanie údajov; skenery (zariadenia na spracovanie údajov); bezdrôtové telefóny; mobilné telefóny; smartfóny; telefónne ústredne; prenosné krátkovlnné vysielačky; rádiotelefónne zariadenia; audiovizuálne prijímače; prístroje na vnútornú komunikáciu; pozorovacie nástroje; optické nosiče údajov; optické prístroje a nástroje; magnetické nosiče údajov; elektronické publikácie (sťahovateľné); počítače; komunikačné servery (počítačový hardvér); bezpečnostné tokeny (šifrovacie zariadenia); všetky vyššie uvedené tovary so zameraním na bezpečnú otvorenú pokročilú meráciu infraštruktúru.

35 - Reklama; rozhlasová reklama; televízna reklama; on-line reklama na počítačovej komunikačnej sieti; tvorba reklamných filmov; písanie reklamných textov; spracovanie textov; vydávanie reklamných textov; grafická úprava tlačovín na reklamné účely; optimalizácia internetových vyhľadávačov na podporu predaja; rozširovanie reklamných materiálov; aktualizovanie reklamných materiálov; prenájom reklamných materiálov; prenájom reklamných plôch; prenájom reklamného času v komunikačných médiách; reklamné plagátovanie; marketing; marketingový prieskum; poskytovanie obchodných alebo podnikateľských informácií; poskytovanie obchodných informácií prostredníctvom webových stránok; obchodné informácie a rady spotrebiteľom pri výbere tovarov a služieb; odborné obchodné alebo podnikateľské poradenstvo; obchodný alebo podnikateľský výskum; obchodný alebo podnikateľský prieskum; prieskum trhu; prieskum verejnej mienky; obchodné odhady; obchodné sprostredkovateľské služby; podpora predaja (pre tretie osoby); automatizované spracovanie údajov; zbieranie údajov do počítačových databáz; zoraďovanie údajov v počítačových databázach; aktualizácia a údržba údajov v počítačových databázach; vyhľadávanie informácií v počítačových súboroch (pre tretie osoby); správa počítačových súborov; obchodná správa licencií výrobkov a služieb (pre tretie osoby); hospodárske (ekonomické) predpovede; zostavovanie štatistík; kancelárske práce; prenájom kancelárskych strojov a zariadení.

37 - Inštalácia, údržba a oprava počítačov a periférnych počítačových zariadení; inštalácie, údržba a opravy počítačového hardvéru; inštalácie, údržba a opravy zariadení pre počítačové siete a informačné technológie; poskytovanie poradenstva v oblasti inštalácie, údržby a opravy počítačového hardvéru; oprava alebo údržba telekomunikačných prístrojov a zariadení; údržba a oprava telekomunikačných sietí, zariadení a prístrojov; poskytovanie informácií v oblasti opravy alebo údržby telekomunikačných strojov a zariadení; inštalácia, údržba a opravy počítačového hardvéru a telekomunikačných prístrojov a zariadení; inštalácie a opravy telefónov;

poradenské služby v oblasti inštalácie telefónnych zariadení.

38 - Poskytovanie telekomunikačného pripojenia do svetovej počítačovej siete; služby vstupu do telekomunikačných sietí (smerovanie a pripájanie); informácie v oblasti telekomunikácií; telefonické služby; telefonická komunikácia; komunikácia prostredníctvom počítačových terminálov; komunikácia prostredníctvom optických sietí; rádiová komunikácia; prenos signálu prostredníctvom satelitu; elektronický prenos údajov; prenos správ a obrazových informácií prostredníctvom počítačov; posielanie správ; bezdrôtové vysielanie; prenájom prístrojov na prenos správ; prenájom telekomunikačných prístrojov; poskytovanie prístupu do databáz; prenos digitálnych súborov.

42 - Tvorba počítačového softvéru; vývoj softvéru pre komunikačné systémy; počítačové programovanie; aktualizovanie počítačového softvéru; požičiavanie počítačového softvéru; údržba počítačového softvéru; inštalácia počítačového softvéru; poskytovanie softvéru prostredníctvom internetu (SaaS); zhotovovanie kópií počítačových programov; poradenstvo v oblasti návrhu a vývoja počítačového hardvéru; poradenstvo v oblasti počítačových programov; poradenstvo v oblasti počítačových technológií; poradenstvo v oblasti počítačovej bezpečnosti; poradenstvo v oblasti telekomunikačných technológií; návrh počítačových systémov; analýzy počítačových systémov; poskytovanie informácií o počítačových technológiách a programovaní prostredníctvom webových stránok; poskytovanie počítačových technológií prostredníctvom internetu (cloud computing); uchovávanie elektronických údajov; zálohovanie údajov mimo pracoviska; výskum a vývoj nových výrobkov (pre zákazníkov); grafické dizajnérstvo; obnovovanie počítačových databáz; prevod (konverzia) počítačových programov alebo údajov (nie fyzický); prevod údajov alebo dokumentov z fyzických médií na elektronické médiá; dátová konverzia elektronických informácií; poskytovanie internetových vyhľadávačov; digitalizácia dokumentov (skenovanie); všetky vyššie uvedené služby so zameraním na bezpečnú otvorenú pokročilú meráciu infraštruktúru.

(540) SOAMI

(550) slovná

(731) Ardaco, a.s., Polianky 5, Bratislava-Dúbravka, SK;

(740) LITVÁKOVÁ A SPOL., s. r. o., Bratislava-Nové Mesto, SK;

(210) 735-2023

(220) 29.3.2023

(511) 25, 35 NCL (12)

(511) 25 - Odevy, obuv a pokrývky hlavy.

35 - Reklama; obchodný manažment; obchodná administratíva; kancelárske práce.

(540) ARMY KIDS

(550) slovná

(731) Konyová Patrícia, Baničova 169/14, Košice-Krásna, SK; (540)
 (740) JUDr. Ján Gelenecky, advokát, KOŠICE, SK;

(210) 758-2023
 (220) 31.3.2023
 (511) 32 NCL (12)
 (511) 32 - Pivo; ležiak.
 (540)



(550) obrazová
 (591) zlatá, hnedá
 (731) Pardubický pivovar a.s., Palackého třída 250, Pardubice, CZ;
 (740) HAVEL & PARTNERS s.r.o., advokátska kancelária, Bratislava-Staré Mesto, SK;

(210) 761-2023
 (220) 31.3.2023
 (511) 32 NCL (12)
 (511) 32 - Pivo; ležiak.



(550) obrazová
 (591) zlatá, zelená
 (731) Pardubický pivovar a.s., Palackého třída 250, Pardubice, CZ;
 (740) HAVEL & PARTNERS s.r.o., advokátska kancelária, Bratislava-Staré Mesto, SK;

(210) 888-2023
 (220) 18.4.2023
 (511) 3, 5, 18, 25, 28, 31, 35 NCL (12)
 (511) 3 - Kozmetické prípravky pre zvieratá; kozmetické krémy; kozmetické prípravky na starostlivosť o pleť; dezodoranty pre zvieratá chované v domácnosti; šampóny pre zvieratá (neliečivé hygienické prípravky); vlasové kondicionéry.

5 - Výživové doplnky pre ľudí a zvieratá; prípravky na umývanie psov (insekticídy); repelenty pre psov; prípravky proti nadúvaniu pre zvieratá; protiparazitické obojky pre zvieratá; vitamínové prípravky; prípravky proti črevným parazitom; krmivá s obsahom liečiv; prípravky na umývanie zvierat (insekticídy); zverolekárske prípravky; protiparazitické prípravky; potravinové alebo krmivé prípravky so stopovými prvkami; šampóny s liečivými účinkami pre zvieratá chované v domácnosti; kĺbová výživa (výživové doplnky); probiotické výživové doplnky; kvapky do uší; očné kvapky.

18 - Obojky, vôdzky a oblečenie pre zvieratá; kožené vôdzky; náhubky; obojky pre zvieratá; oblečenie pre zvieratá chované v domácnosti; zásobníky vreciek na psie exkrementy pripínateľné na vôdzky; biče, postroje a sedlárske výrobky; úpony na upevnenie sediel; uzdy (konský postroj); zubadlá (postroje pre zvieratá); konské chomúty; prikrývky na kone; remienky (časť konského postroja); kožené remene (sedlárske výrobky); gumené časti strmeňov; strmeňové remene; biče; nákolenníky pre kone; prikrývky pre zvieratá; postroje pre zvieratá; klapky na oči (konský postroj); pobočnice (konský postroj); ohlávky; opraty; kožené

popruhy; jazdecké sedlá; sedlárske výrobky; poťahy na konské sedlá; uzdy (postroje pre zvieratá); puzdrá na kľúče; podložky pod jazdecké sedlá; strmene.

25 - Tričká; šilty (pokrývky hlavy); odevy, obuv, pokrývky hlavy; čiapky; pleteniny; ponožky; jazdecké krátke nohavice; rukavice (oblečenie); šatky, šály; plátenná obuv; športové tričká, dresy; bundy; topánky na športovanie; vysoká športová obuv; členky (oblečenie); členkové topánky.

28 - Hračky pre zvieratá chované v domácnosti.

31 - Jedlé predmety na žuvanie pre zvieratá; krmivo a nápoje pre zvieratá; suché krmivo; psie sucháre; posilňujúce prípravky pre zvieratá; krmivo pre zvieratá chované v domácnosti; nápoje pre zvieratá chované v domácnosti; podstielky pre zvieratá.

35 - Maloobchodné služby s tovarmi uvedenými v triedach 3, 5, 18, 25, 28, 31 tohto zoznamu; veľkoobchodné služby s tovarmi uvedenými v triedach 3, 5, 18, 25, 28, 31 tohto zoznamu.

(540) Hippogriff

(550) slovná

(731) Hippogriff, s. r. o., Čab 134, SK;
Nagy Lea, Ing., Komenského 395/18, Žiar nad Hronom, SK;

(740) MG LEGAL s.r.o., Košice-Staré Mesto, SK;

(210) 889-2023

(220) 18.4.2023

(511) 3, 5, 18, 25, 28, 31, 35 NCL (12)

(511) 3 - Kozmetické prípravky pre zvieratá; kozmetické krémy; kozmetické prípravky na starostlivosť o pleť; dezodoranty pre zvieratá chované v domácnosti; šampóny pre zvieratá (neliečivé hygienické prípravky); vlasové kondicionéry.

5 - Výživové doplnky pre ľudí a zvieratá; prípravky na umývanie psov (insekticídy); repelenty pre psov; prípravky proti nadúvaniu pre zvieratá; protiparazitické obojky pre zvieratá; vitamínové prípravky; prípravky proti črevným parazitom; krmivá s obsahom liečiv; prípravky na umývanie zvierat (insekticídy); zverolekárske prípravky; protiparazitické prípravky; potravinové alebo krmivové prípravky so stopovými prvkami; šampóny s liečivými účinkami pre zvieratá chované v domácnosti; kĺbová výživa (výživové doplnky); probiotické výživové doplnky; kvapky do uší; očné kvapky.

18 - Obojky, vŕdzky a oblečenie pre zvieratá; kožené vŕdzky; náhubky; obojky pre zvieratá; oblečenie pre zvieratá chované v domácnosti; zásobníky vreciek na psie exkrementy pripínateľné na vŕdzky; biče, postroje a sedlárske výrobky; úpony na upevnenie sediel; uzdy (konský postroj); zubadlá (postroje pre zvieratá); konské chomúty; prikrývky na kone; remienky (časť konského postroja); kožené remene (sedlárske výrobky); gumené časti strmeňov; strmeňové remene; biče; nákolenníky pre kone; prikrývky pre zvieratá; postroje pre zvieratá; klapky na oči (konský postroj); pobočnice (konský postroj); ohlávky; opraty; kožené popruhy; jazdecké sedlá; sedlárske výrobky; poťahy na konské sedlá; uzdy (postroje pre zvieratá); puzdrá na kľúče; podložky pod jazdecké sedlá; strmene.

25 - Tričká; šilty (pokrývky hlavy); odevy, obuv, pokrývky hlavy; čiapky; pleteniny; ponožky; jazdecké krátke nohavice; rukavice (oblečenie); šatky, šály; plátenná obuv; športové tričká, dresy; bundy; topánky na športovanie; vysoká športová obuv; členky (oblečenie); členkové topánky.

28 - Hračky pre zvieratá chované v domácnosti.

31 - Jedlé predmety na žuvanie pre zvieratá; krmivo a nápoje pre zvieratá; suché krmivo; psie sucháre; posilňujúce prípravky pre zvieratá; krmivo pre zvieratá chované v domácnosti; nápoje pre zvieratá chované v domácnosti; podstielky pre zvieratá.

35 - Maloobchodné služby s tovarmi uvedenými v triedach 3, 5, 18, 25, 28, 31 tohto zoznamu; veľkoobchodné služby s tovarmi uvedenými v triedach 3, 5, 18, 25, 28, 31 tohto zoznamu.

(540)



HIPPOGRIFF

(550) obrazová

(591) zlatá, biela

(731) Hippogriff, s. r. o., Čab 134, SK;
Nagy Lea, Ing., Komenského 395/18, Žiar nad Hronom, SK;

(740) MG LEGAL s.r.o., Košice-Staré Mesto, SK;

(210) 893-2023

(220) 20.4.2023

(511) 16, 35, 40 NCL (12)

(511) 16 - Pečiatky; plagáty; reklamné tabule z papiera, kartónu alebo lepenky; obrazy; noviny; brožúry; katalógy; knihy; grafické vzory (tlačoviny); fotografie (tlačoviny); tlačivá (formuláre); tlačoviny; časopisy; kalendáre; samolepky; letáky.

35 - Reklama; reklamné agentúry; marketing; rozširovanie reklamných materiálov; fotokopirovacie služby; marketingový prieskum; organizovanie obchodných alebo reklamných výstav; prenájom reklamných plôch; písanie reklamných textov; grafická úprava tlačovín na reklamné účely; optimalizácia internetových vyhľadávačov na podporu predaja; optimalizácia návštevnosti webových stránok; prenájom bilbordov; poradenstvo v oblasti

komunikácie (reklama); vývoj marketingových koncepcií. (540)
40 - Tlač, tlačenie; fototlač.

(540)



(550) obrazová
(591) červená, čierna, biela
(731) Adverti, s.r.o., Nové Sady 125, Nové Sady, SK;
(740) Advokátska kancelária Marônek & Partners s. r. o., Bratislava-Ružinov, SK;

(210) 895-2023

(220) 20.4.2023

(511) 3, 25, 35, 41, 44 NCL (12)

(511) 3 - Mydlá; mydlá na holenie; toaletné vody; kolínske vody; vlasové vody; kozmetické prípravky na starostlivosť o pleť; kozmetické pleťové vody; prípravky na holenie; šampóny; vlasové kondicionéry; laky na vlasy; farby na vlasy; farebné tónovače na vlasy; vody po holení; dezodoranty (parfuméria); farby na fúzy a brady; vosky na fúzy.

25 - Čiapky; šatky, šály; opasky (časti odevov); košele; tričká; košele s krátkym rukávom; športové tričká, dresy; nohavice; plavky (pánske); plavky; kožené odevy; pracovné plášte; kabáty; bundy; pokrývky hlavy; oblečenie; svetre; pulóvre.

35 - Maloobchodné služby s toaletnými a kozmetickými prípravkami, s vlasovými doplnkami, s časťami odevov; zásielkové a online internetové maloobchodné služby s toaletnými a kozmetickými prípravkami, s klenotmi, s vlasovými doplnkami a časťami odevov.

41 - Akadémie (vzdelávanie); zábava; školenia; organizovanie živých vystúpení; plánovanie a organizovanie večierkov; praktický výcvik (ukážky); organizovanie predstavení (manažérske služby).

44 - Kadernícke salóny; salóny krásy; holičské salóny.



(550) obrazová
(731) Peško Oliver, Trieda Hradca Králové 1289/28, Banská Bystrica, SK;

(210) 897-2023

(220) 21.4.2023

(511) 32, 33, 35, 36, 37 NCL (12)

(511) 32 - Nealkoholické nápoje.

33 - Alkoholické nápoje obsahujúce ovocie.

35 - Maloobchodné služby s nápojmi.

36 - Prenájom kancelárskych priestorov; prenájom nehnuteľností; prenájom bytov.

37 - Chemické čistenie.

(540)



(550) obrazová
(591) modrá, čierna
(731) Rücon, a.s., Bratislavská 2806/5, Piešťany, SK;

(210) 898-2023

(220) 22.4.2023

(511) 41 NCL (12)

(511) 41 - Športová a kultúrna činnosť; výchova; vzdelávanie; akadémie (vzdelávanie); korešpondenčné vzdelávacie kurzy; školenia; vyučovanie; požičovne kníh (knižnice); informácie o výchove a vzdelávaní; skúšanie, preskúšavanie (pedagogická činnosť); detské škôlky (vzdelávanie); organizovanie a vedenie tvorivých dielní (výučba); odborné preškoľovanie; školské služby (vzdelávanie); individuálne vyučovanie; školenia a skúšky (pedagogická činnosť) s cieľom získania dokladov o vzdelaní.

(540) IP gymnázium

(550) slovná

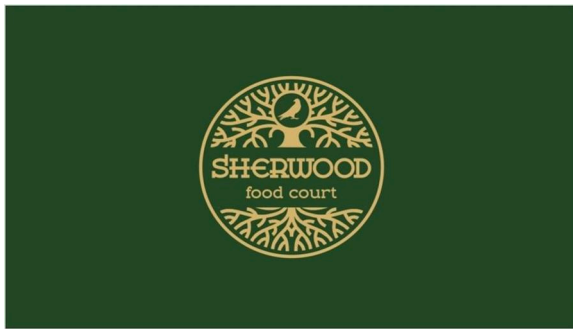
- (731) Podstavková Ivona, PaedDr. PhDr. JUDr. PhD., (540)
Gallayova 1958/41, Bratislava-Dúbravka, SK;
(740) MG LEGAL s.r.o., Košice-Staré Mesto, SK;

(210) 899-2023

(220) 21.4.2023

(511) 43 NCL (12)

(511) 43 - Stravovacie služby; reštauračné (stravovacie) služby; rýchle občerstvenie (snackbary).

(540)

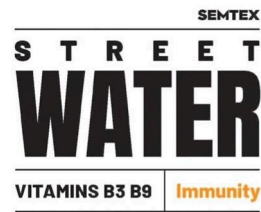
- (550) obrazová
(591) zelená, žltá
(731) INTERINFOPRINT s.r.o., Dubník 1031, Stará Turá, SK;
(740) Lichner Legal s. r. o., Trenčín, SK;

(210) 904-2023

(220) 24.4.2023

(511) 32 NCL (12)

(511) 32 - Nealkoholické nápoje; minerálne, šumivé, iontové a energetické nápoje; izotonické nápoje; sirupy, koncentráty a iné prípravky na prípravu nealkoholických nápojov; ovocné a zeleninové šťavy (nealkoholické nápoje); mušty; ovocné nektáre a nealkoholické nápoje z ovocných štiav; stolové a minerálne vody; práškové nealkoholické nápoje; prášky na prípravu nápojov; bio formačné širokospektrálne regeneračné nápoje; proteínové nápoje; nenávykové nápoje pre stimuláciu a regeneráciu organizmu a/alebo na zvýšenie jeho výkonnosti; koncentráty na výrobu nápojov fortifikované stopovými prvkami, vitamínmi, prírodnými alebo minerálnymi extraktmi; aperitívy nealkoholické; nealkoholické výťažky z ovocia; zeleninové šťavy (nápoje).



- (550) obrazová
(591) žltá, oranžová, ružová, modrá, biela, čierna
(731) Kofola ČeskoSlovensko a.s., Nad Porubkou 2278/31a, Poruba, Ostrava, CZ;
(740) Zathurecky InPaRtners, s. r. o., Banská Bystrica, SK;

(210) 905-2023

(220) 24.4.2023

(511) 35, 38, 41 NCL (12)

(511) 35 - Reklamné plagátovanie; rozširovanie reklamných materiálov; cielené posielanie reklamných materiálov poštou; aktualizovanie reklamných materiálov; prenájom reklamných materiálov; vydávanie reklamných textov; reklama; rozhlasová reklama; televízna reklama; reklamné agentúry; prenájom reklamných plôch; online reklama na počítačovej komunikačnej sieti; prenájom reklamného času v komunikačných médiách; prezentácia výrobkov v komunikačných médiách pre maloobchod; písanie reklamných textov; poradenstvo v oblasti komunikácie (reklama); grafická úprava tlačovín na reklamné účely; tvorba reklamných filmov; marketing; telemarketingové služby; rozvíjanie reklamných nápadov; písanie textov scenárov na reklamné účely; výroba telešopingových programov; vonkajšia reklama.

38 - Rozhlasové vysielanie; posielanie správ; televízne vysielanie; posielanie telegramov; telegrafné služby; telegrafická komunikácia; telefonické služby; telefonická komunikácia; telexové služby; spravodajské kancelárie; vysielanie káblovej televízie; komunikácia mobilnými telefónmi; komunikácia prostredníctvom počítačových terminálov; prenos správ a obrazových informácií prostredníctvom počítačov; prenos elektronickej pošty; faxové prenosy; informácie v oblasti telekomunikácií; výzvy (rádiom, telefónom alebo inými elektronickými komunikačnými prostriedkami); prenájom prístrojov na prenos správ; komunikácia prostredníctvom optických sietí; prenájom faxových prístrojov; prenájom modemov; prenájom telekomunikačných prístrojov; prenájom telefónov; prenos signálu prostredníctvom satelitu; elektronické zobrazovacie tabule (telekomunikačné služby); poskytovanie telekomunikačného pripojenia do svetovej počítačovej siete; služby vstupu do

telekomunikačných sietí (smerovanie a pripájanie); telekonferenčné služby; poskytovanie užívateľského prístupu do svetovej počítačovej siete; prenájom prístupového času do svetových počítačových sietí; poskytovanie telekomunikačných kanálov na telenákupy; poskytovanie priestoru na diskusiu na internete; poskytovanie prístupu do databáz; hlasová odkazová služba; online posielanie pohľadníc; prenos digitálnych súborov; bezdrôtové vysielanie; videokonferenčné služby; poskytovanie diskusných fór online; kontinuálny prenos dát (streaming); rádiová komunikácia; prenos videonahrávok na objednávku.

41 - Zábava; prenájom kinematografických prístrojov; služby estrádných umelcov; filmové štúdiá; organizovanie vedomostných alebo zábavných súťaží; telesná výchova; prenájom dekorácií na predstavenia; rozhlasová zábava; vydávanie textov (okrem reklamných); vyučovanie; vzdelávanie; požičiavanie zvukových nahrávok; požičiavanie kinematografických filmov; produkcia filmov (nie reklamných); požičiavanie rozhlasových a televíznych prijímačov; tvorba rozhlasových a televíznych programov; varietné predstavenia; tvorba divadelných alebo iných predstavení; televízna zábava; prenájom divadelných kulís; organizovanie živých vystúpení; premietanie kinematografických filmov; organizovanie športových súťaží; nahrávacie štúdiá (služby); prenájom videorekordérov; požičiavanie videopások; postsynchronizácia, dabing; prenájom osvetľovacích prístrojov do divadelných sál a televíznych štúdií; požičiavanie videokamier; písanie textov scenárov nie na reklamné účely; strihanie videopások; online vydávanie elektronických kníh a časopisov; elektronická edičná činnosť v malom (DTP služby); titulkovanie; online poskytovanie elektronických publikácií (bez možnosti kopírovania); fotografické reportáže; reportérske služby; prekladateľské služby; tlmočenie posunkovej reči; nahrávanie videopások; fotografovanie na mikrofilm; písanie textov; kaligrafické služby; zalamovanie textov (nie na reklamné účely); prenájom športových plôch; tlmočnicke služby; služby osobných trénerov (fitnes cvičenia); kurzy telesného cvičenia; online poskytovanie digitálnej hudby (bez možnosti kopírovania); online poskytovanie videozáznamov (bez možnosti kopírovania); písanie televíznych a filmových scenárov (tvorba); poskytovanie nestahovateľných filmov prostredníctvom služieb na prenos videí (na požiadanie); poskytovanie nestahovateľných televíznych programov prostredníctvom služieb na prenos videí (na požiadanie); distribúcia filmov; odborné školenia zamerané na odovzdávanie know-how; služby zvukových technikov na podujatiach; tvorba videozáznamov na podujatiach; služby osvetľovacích technikov na podujatiach; režírovanie filmov (okrem reklamných); réžia predstavení; služby v oblasti elektronických športov; multimediálne knižnice; fotografovanie pomocou dronu; tvorba videonahrávok pomocou dronov; tvorba digitálnych nahrávok (podcastov); prenájom filmových rekvizít;

časové plánovanie rozhlasových a televíznych programov.

(540) Joe the First

(550) slovná

(731) isports s. r. o., Sliezska 9, Bratislava-Nové Mesto, SK;

(740) VRBA & PARTNERS s.r.o., Bratislava-Nové Mesto, SK;

(210) 906-2023

(220) 24.4.2023

(511) 9, 35, 42 NCL (12)

(511) 9 - Počítačový hardvér; prenosné počítače; tašky na notebooky; počítačový softvér (nahraté počítačové programy); počítačové softvérové aplikácie (sťahovateľné); elektronické publikácie (sťahovateľné); sťahovateľné počítačové programy; počítačové rozhrania; platformy počítačového softvéru, nahrané alebo na stiahnutie; optické nosiče údajov; zariadenia na spracovanie údajov; optické prístroje a nástroje; prístroje na vnútornú komunikáciu; vyučovacie prístroje.

35 - Poradenské služby pri riadení obchodnej činnosti; zbieranie údajov do počítačových databáz; zoraďovanie údajov v počítačových databázach; aktualizácia a údržba údajov v počítačových databázach; vyhľadávanie informácií v počítačových súboroch (pre tretie osoby); marketing; marketing v rámci vydávania softvéru; poradenstvo v oblasti komunikácie (reklama); poradenstvo v oblasti komunikácie (vzťahy s verejnosťou); účtovníctvo; vydávanie reklamných textov; poskytovanie obchodných informácií prostredníctvom webových stránok; obchodné sprostredkovateľské služby; maloobchodné a veľkoobchodné služby s tovarmi uvedenými v triede 9 tohto zoznamu.

42 - Inštalácia a aktualizácia počítačových programov; návrh počítačových systémov; údržba počítačového softvéru; obnovovanie počítačových databáz; počítačové programovanie; poradenstvo v oblasti návrhu a vývoja počítačového hardvéru; poradenstvo v oblasti softvéru; prenájom počítačov; prenájom softvéru; tvorba softvéru; projektovanie informačných systémov; expertízy v oblasti informačných systémov (inžinierske práce); bezpečnostné audity informačných systémov; služby integrácie informačných systémov; analýzy a projektovanie v oblasti informačných systémov; vývoj počítačových platforiem; poskytovanie virtuálnych počítačových systémov prostredníctvom cloud computingu; inžinierska činnosť; expertízy (inžinierske práce); štúdie technických projektov; fyzikálny výskum; strojársky výskum; poradenstvo v oblasti umelej inteligencie; výskum v oblasti umelej inteligencie; biotechnologické testovanie; poradenstvo v oblasti biotechnológií; farmaceutický a biotechnologický výskum a vývoj; informačnotechnologické služby pre farmaceutický priemysel a priemyselnú oblasť spojenú so starostlivosťou o zdravie; mikrobiologické testovanie; biologický výskum, klinický výskum a medicínsky výskum; lekársky a farmaceutický výskum; biochemické analýzy; biochemické služby; analýzy materiálov; biochemický

výskum a biochemické analýzy; biochemický výskum a vývoj; biologický laboratórny výskum; chemický laboratórny výskum; laboratórne testovanie materiálov; laboratórny výskum v oblasti chémie; spracovanie a vyhodnocovanie chemických analýz.

(540) AIM.lit

(550) slovná

(731) APEL, Dunajská 25, Bratislava-Staré Mesto, SK;

(740) Bukovinský & Chlipala, s.r.o., Bratislava-Ružinov, SK;

(210) 907-2023

(220) 24.4.2023

(511) 9, 35, 41 NCL (12)

(511) 9 - Softvér; nahratý softvér na počítačové hry; sťahovateľný softvér na počítačové hry; sťahovateľné počítačové programy; elektronické publikácie (sťahovateľné); platformy počítačového softvéru, nahrané alebo na stiahnutie; počítačové softvérové aplikácie (sťahovateľné); elektronické stieracie žreby na lotériové hry (softvér).

35 - Reklama; online reklama na počítačovej komunikačnej sieti; rozhlasová reklama; televízna reklama; vonkajšia reklama; reklamné agentúry; reklamné služby uskutočňované prostredníctvom spotrebiteľských lotérií; písanie reklamných textov; vydávanie reklamných textov; písanie textov scenárov na reklamné účely; grafická úprava tlačovín na reklamné účely; rozvíjanie reklamných nápadov; aktualizovanie reklamných materiálov; prenájom reklamných materiálov; rozširovanie reklamných materiálov zákazníkom (letáky, prospekty, tlačoviny, vzorky); cielené posielanie reklamných materiálov poštou; rozširovanie reklamných oznamov; reklamné plagátovanie; prenájom reklamného času v komunikačných médiách; prenájom reklamných plôch; služby v oblasti vzťahov s médiami; tvorba reklamných filmov; predvádzanie (služby modeliek) na reklamné účely a podporu predaja; organizovanie obchodných alebo reklamných podujatí; zostavovanie zoznamov informácií na obchodné alebo reklamné účely; zostavovanie štatistík; vzťahy s verejnosťou (public relations); podnikové komunikačné služby; marketing; propagovanie športových súťaží a podujatí (reklama); podpora predaja tovarov a služieb sponzorovaním športových podujatí; vyhľadávanie sponzorov; obchodné alebo podnikateľské informácie; obchodné sprostredkovateľské služby; obchodné sprostredkovateľské služby v oblasti reklamy a marketingu; zbieranie údajov do počítačových databáz; zoraďovanie údajov v počítačových databázach; obchodný manažment pre športovcov; poradenské a konzultačné služby v oblasti podpory predaja tovarov a služieb sponzorovaním športových podujatí; poradenské a konzultačné služby v oblasti vyhľadávania sponzorov; organizovanie obchodných alebo reklamných podujatí, výstav a veľtrhov; merchandising (podpora predaja pre tretie osoby); získavanie zákazníkov usporadúvaním

reklamných podujatí (event marketing); prieskum trhu; marketingový prieskum.

41 - Zábavná, športová a kultúrna činnosť; zábava; online hazardné hry (herne); organizovanie lotérií a stávkových hier; organizovanie lotérií a stávkových hier prostredníctvom internetu; organizovanie hier o peniaze; organizovanie elektronických žrebových lotérií; organizovanie spotrebiteľských lotérií; organizovanie žrebových lotérií; organizovanie kurzových stávk; organizovanie kurzových stávk prostredníctvom internetu; organizovanie doplnkových hier, pričom doplnková hra je číselná lotéria, ktorá je prevádzkovaná len spolu s inou číselnou lotériou; televízna zábava; rozhlasová zábava; informácie o možnostiach zábavy; vzdelávanie; organizovanie a vedenie seminárov; poradenské a konzultačné služby v oblasti organizovania a vedenia športových, zábavných, kultúrnych a vzdelávacích podujatí; tvorba televíznych predstavení; organizovanie živých vystúpení; organizovanie predstavení (manažérske služby); prenájom športových plôch; meranie času na športových podujatiach; fotografovanie; poradenské a konzultačné služby v oblasti fotografovania; organizovanie a vedenie športových, vedomostných alebo zábavných súťaží; organizácia súťaží v elektronických športoch; služby v oblasti elektronických športov; organizovanie a vedenie športových, zábavných, kultúrnych a vzdelávacích podujatí; tvorba rozhlasových a televíznych programov; písanie textov; vydávanie textov (okrem reklamných); elektronická edičná činnosť v malom (DTP služby); online poskytovanie elektronických publikácií (bez možnosti kopírovania); vydavateľské služby okrem vydávania reklamných materiálov; reportárske služby; filmové štúdiá; tvorba videozáznamov na podujatiach; online poskytovanie videozáznamov (bez možnosti kopírovania); produkcia filmov (nie reklamných); poskytovanie nestťahovateľných filmov prostredníctvom služieb na prenos videí (na požiadanie); poskytovanie nestťahovateľných televíznych programov prostredníctvom služieb na prenos videí (na požiadanie); poskytovanie športových informácií; poskytovanie športovísk; rezervácie vstupeniek na športové predstavenia.

(540)

(550) obrazová

(591) červená, biela, modrá

(731) TIPOS, národná lotériová spoločnosť, a. s., Brečtanová 1, Bratislava, SK;

(740) LITVÁKOVÁ A SPOL., s. r. o., Bratislava-Nové Mesto, SK;

(210) 908-2023

(220) 24.4.2023

(511) 32 NCL (12)

(511) 32 - Nealkoholické nápoje; minerálne, šumivé, iontové a energetické nápoje; izotonické nápoje; sirupy, koncentráty a iné prípravky na prípravu nealkoholických nápojov; ovocné a zeleninové šťavy (nealkoholické nápoje); mušty; ovocné nektáre a nealkoholické nápoje z ovocných štiav; stolové a minerálne vody; práškové nealkoholické nápoje; prášky na prípravu nápojov; bio formačné širokospektrálne regeneračné nápoje; proteínové nápoje; nenávykové nápoje pre stimuláciu a regeneráciu organizmu a/alebo na zvýšenie jeho výkonnosti; koncentráty na výrobu nápojov fortifikované stopovými prvkami, vitamínmi, prírodnými alebo minerálnymi extraktmi; aperitívy nealkoholické; nealkoholické výťažky z ovocia; zeleninové šťavy (nápoje).

(540)**SEMTEX**

S T R E E T
W A T E R

(550) obrazová

(731) Kofola ČeskoSlovensko a.s., Nad Porubkou 2278/31a, 708 00 Ostrava, Poruba, CZ;

(740) Zathurecky InPaRtners, s. r. o., Banská Bystrica, SK;

(210) 909-2023

(220) 24.4.2023

(511) 32 NCL (12)

(511) 32 - Nealkoholické nápoje; minerálne, šumivé, iontové a energetické nápoje; izotonické nápoje; sirupy, koncentráty a iné prípravky na prípravu nealkoholických nápojov; ovocné a zeleninové šťavy (nealkoholické nápoje); mušty; ovocné nektáre a nealkoholické nápoje z ovocných štiav; stolové a minerálne vody; práškové nealkoholické nápoje; prášky na prípravu nápojov; bio formačné širokospektrálne regeneračné nápoje; proteínové nápoje; nenávykové nápoje pre stimuláciu a regeneráciu organizmu a/alebo na zvýšenie jeho výkonnosti; koncentráty na výrobu nápojov fortifikované stopovými prvkami, vitamínmi, prírodnými alebo minerálnymi extraktmi; aperitívy nealkoholické; nealkoholické výťažky z ovocia; zeleninové šťavy (nápoje).

(540)

(550) obrazová

(591) žltá, oranžová, ružová, červená, fialová, modrá, čierna, biely podklad

(731) Kofola ČeskoSlovensko a.s., Nad Porubkou 2278/31a, 708 00 Ostrava, Poruba, CZ;

(740) Zathurecky InPaRtners, s. r. o., Banská Bystrica, SK;

(210) 910-2023

(220) 24.4.2023

(511) 9, 35, 41 NCL (12)

(511) 9 - Softvér; nahratý softvér na počítačové hry; sťahovateľný softvér na počítačové hry; sťahovateľné počítačové programy; elektronické publikácie (sťahovateľné); platformy počítačového softvéru, nahrané alebo na stiahnutie; počítačové softvérové aplikácie (sťahovateľné); elektronické stieracie žreby na lotériové hry (softvér).

35 - Reklama; online reklama na počítačovej komunikačnej sieti; rozhlasová reklama; televízna reklama; vonkajšia reklama; reklamné agentúry; reklamné služby uskutočňované prostredníctvom spotrebiteľských lotérií; písanie reklamných textov; vydávanie reklamných textov; písanie textov scenárov na reklamné účely; grafická úprava tlačovín na reklamné účely; rozvíjanie reklamných nápadov; aktualizovanie reklamných materiálov; prenájom reklamných materiálov; rozširovanie reklamných materiálov zákazníkom (letáky, prospekty, tlačoviny, vzorky); cielené posielanie reklamných materiálov poštou; rozširovanie reklamných oznamov; reklamné plagátovanie; prenájom reklamného času v komunikačných médiách; prenájom reklamných plôch; služby v oblasti vzťahov s médiami; tvorba reklamných filmov; predvádzanie (služby modeliek) na reklamné účely a podporu predaja; organizovanie obchodných alebo reklamných podujatí; zostavovanie zoznamov informácií na obchodné alebo reklamné účely; zostavovanie štatistík; vzťahy s verejnosťou (public relations); podnikové komunikačné služby; marketing; propagovanie športových súťaží a podujatí (reklama); podpora predaja tovarov a služieb sponzorovaním športových podujatí; vyhľadávanie sponzorov; obchodné alebo podnikateľské informácie; obchodné sprostredkovateľské služby; obchodné sprostredkovateľské služby v oblasti reklamy

a marketingu; zbieranie údajov do počítačových databáz; zoraďovanie údajov v počítačových databázach; obchodný manažment pre športovcov; poradenské a konzultačné služby v oblasti podpory predaja tovarov a služieb sponzorovaním športových podujatí; poradenské a konzultačné služby v oblasti vyhľadávania sponzorov; organizovanie obchodných alebo reklamných podujatí, výstav a veľtrhov; merchandising (podpora predaja pre tretie osoby); získavanie zákazníkov usporadúvaním reklamných podujatí (event marketing); prieskum trhu; marketingový prieskum.

41 - Zábavná, športová a kultúrna činnosť; zábava; online hazardné hry (herne); organizovanie lotérií a stávkových hier; organizovanie lotérií a stávkových hier prostredníctvom internetu; organizovanie hier o peniaze; organizovanie elektronických žrebových lotérií; organizovanie spotrebiteľských lotérií; organizovanie žrebových lotérií; organizovanie kurzových stávok; organizovanie kurzových stávok prostredníctvom internetu; organizovanie doplnkových hier, pričom doplnková hra je číselná lotéria, ktorá je prevádzkovaná len spolu s inou číselnou lotériou; televízna zábava; rozhlasová zábava; informácie o možnostiach zábavy; vzdelávanie; organizovanie a vedenie seminárov; poradenské a konzultačné služby v oblasti organizovania a vedenia športových, zábavných, kultúrnych a vzdelávacích podujatí; tvorba televíznych predstavení; organizovanie živých vystúpení; organizovanie predstavení (manažérske služby); prenájom športových plôch; meranie času na športových podujatiach; fotografovanie; poradenské a konzultačné služby v oblasti fotografovania; organizovanie a vedenie športových, vedomostných alebo zábavných súťaží; organizácia súťaží v elektronických športoch; služby v oblasti elektronických športov; organizovanie a vedenie športových, zábavných, kultúrnych a vzdelávacích podujatí; tvorba rozhlasových a televíznych programov; písanie textov; vydávanie textov (okrem reklamných); elektronická edičná činnosť v malom (DTP služby); online poskytovanie elektronických publikácií (bez možnosti kopírovania); vydavateľské služby okrem vydávania reklamných materiálov; reportárske služby; filmové štúdiá; tvorba videozáznamov na podujatiach; online poskytovanie videozáznamov (bez možnosti kopírovania); produkcia filmov (nie reklamných); poskytovanie nestáhovateľných filmov prostredníctvom služieb na prenos videí (na požiadanie); poskytovanie nestáhovateľných televíznych programov prostredníctvom služieb na prenos videí (na požiadanie); poskytovanie športových informácií; poskytovanie športovísk; rezervácie vstupeniek na športové predstavenia.

(540)

(550) obrazová

(591) červená, biela, modrá

(731) TIPOS, národná lotériová spoločnosť, a. s., Brečtanová 1, Bratislava, SK;

(740) LITVÁKOVÁ A SPOL., s. r. o., Bratislava-Nové Mesto, SK;

(210) 912-2023

(220) 24.4.2023

(511) 29, 35 NCL (12)

(511) 29 - Klobásky, salámy, párky.

35 - Maloobchodné služby s tovarmi uvedenými v triede 29 tohto zoznamu; veľkoobchodné služby s tovarmi uvedenými v triede 29 tohto zoznamu; obchodné sprostredkovateľské služby týkajúce sa tovarov uvedených v triede 29 tohto zoznamu.

(540) Varsányi Viršle

(550) slovná

(731) Slow Food Tatry, Dolný Smokovec 6, Vysoké Tatry, SK;

(740) Advokátska kancelária Patajová Pataj s.r.o., Banská Bystrica 1, SK;

(210) 917-2023

(220) 24.4.2023

(511) 9, 35, 42 NCL (12)

(511) 9 - Počítačový hardvér; prenosné počítače; tašky na notebooky; počítačový softvér (nahraté počítačové programy); počítačové softvérové aplikácie (sťahovateľné); elektronické publikácie (sťahovateľné); sťahovateľné počítačové programy; počítačové rozhrania; platformy počítačového softvéru, nahrané alebo na stiahnutie; optické nosiče údajov; zariadenia na spracovanie údajov; optické prístroje a nástroje; prístroje na vnútornú komunikáciu; vyočovací prístroje.

35 - Poradenské služby pri riadení obchodnej činnosti; zbieranie údajov do počítačových databáz; zoraďovanie údajov v počítačových databázach; aktualizácia a údržba údajov v počítačových databázach; vyhľadávanie informácií v počítačových súboroch (pre tretie osoby); marketing; marketing v rámci vydávania softvéru; poradenstvo v oblasti komunikácie (reklama); poradenstvo v oblasti komunikácie (vzťahy s verejnosťou); účtovníctvo; vydávanie reklamných textov; poskytovanie obchodných informácií prostredníctvom webových stránok; obchodné sprostredkovateľské služby; maloobchodné a veľkoobchodné služby s tovarmi uvedenými v triede 9 tohto zoznamu.

42 - Inštalácia a aktualizácia počítačových programov; návrh počítačových systémov; údržba počítačového softvéru; obnovovanie počítačových databáz;

počítačové programovanie; poradenstvo v oblasti návrhu a vývoja počítačového hardvéru; poradenstvo v oblasti softvéru; prenájom počítačov; prenájom softvéru; tvorba softvéru; projektovanie informačných systémov; expertízy v oblasti informačných systémov (inžinierske práce); bezpečnostné audity informačných systémov; služby integrácie informačných systémov; analýzy a projektovanie v oblasti informačných systémov; vývoj počítačových platforiem; poskytovanie virtuálnych počítačových systémov prostredníctvom cloud computingu; inžinierska činnosť; expertízy (inžinierske práce); štúdie technických projektov; fyzikálny výskum; strojársky výskum; poradenstvo v oblasti umelej Inteligencie; výskum v oblasti umelej inteligencie; biotechnologické testovanie; poradenstvo v oblasti biotechnológií; farmaceutický a biotechnologický výskum a vývoj; informačnotechnologické služby pre farmaceutický priemysel a priemyselnú oblasť spojenú so starostlivosťou o zdravie; mikrobiologické testovanie; biologický výskum, klinický výskum a medicínsky výskum; lekársky a farmaceutický výskum; biochemické analýzy; biochemické služby; analýzy materiálov; biochemický výskum a biochemické analýzy; biochemický výskum a vývoj; biologický laboratórny výskum; chemický laboratórny výskum; laboratórne testovanie materiálov; laboratórny výskum v oblasti chémie; spracovanie a vyhodnocovanie chemických analýz.

(540)



- (550) obrazová
 (591) purpurová, čierna, biela
 (731) APEL, Dunajská 25, Bratislava-Staré Mesto, SK;
 (740) Bukovinský & Chlipala, s.r.o., Bratislava-Ružinov, SK;

(210) 919-2023

(220) 24.4.2023

(511) 35, 36, 42 NCL (12)

(511) 35 - Zbieranie údajov do počítačových databáz; zoraďovanie údajov v počítačových databázach; online poskytovanie obchodného priestoru pre nákupcov a predajcov tovarov a služieb; marketing v rámci vydávania softvéru; určovanie modelov nákupného alebo spotrebného správania sa zákazníkov na obchodné alebo marketingové účely.

36 - Elektronické peňaženky (platobné služby).

42 - Tvorba počítačového softvéru; uchovávanie elektronických údajov; vývoj softvéru na softvérové publikácie; autentifikácia používateľov technológiami pre transakcie elektronického obchodu; autentifikácia používateľov technológiami jednotného prihlasovania do viacerých online softvérových aplikácií súčasne; online poskytovanie zemepisných máp (bez možnosti stiahnutia).

(540)



(550) obrazová

(591) zelená, biela, čierna, modrá

(731) Frišman Samuel, Meteorová 1490/3, Košice-Nad Jazerom, SK;
 Papuga Adam, Meteorová 1490/3, Košice-Nad Jazerom, SK;

(210) 920-2023

(220) 24.4.2023

(511) 9, 35, 41 NCL (12)

(511) 9 - Softvér; nahratý softvér na počítačové hry; sťahovateľný softvér na počítačové hry; sťahovateľné počítačové programy; elektronické publikácie (sťahovateľné); platformy počítačového softvéru, nahrané alebo na stiahnutie; počítačové softvérové aplikácie (sťahovateľné); elektronické stieracie žreby na lotériové hry (softvér).

35 - Reklama; online reklama na počítačovej komunikačnej sieti; rozhlasová reklama; televízna reklama; vonkajšia reklama; reklamné agentúry; reklamné služby uskutočňované prostredníctvom spotrebiteľských lotérií; písanie reklamných textov; vydávanie reklamných textov; písanie textov scenárov na reklamné účely; grafická úprava tlačovín na reklamné účely; rozvíjanie reklamných nápadov; aktualizovanie reklamných materiálov; prenájom reklamných materiálov; rozširovanie reklamných materiálov zákazníkom (letáky, prospekty, tlačoviny, vzorky); cielené posielanie reklamných materiálov poštou; rozširovanie reklamných oznamov; reklamné plagátovanie; prenájom reklamného času v komunikačných médiách; prenájom reklamných plôch; služby v oblasti vzťahov s médiami; tvorba reklamných filmov; predvádzanie (služby modeliek) na reklamné účely a podporu predaja; organizovanie obchodných alebo reklamných podujatí; zostavovanie zoznamov informácií na obchodné alebo reklamné účely; zostavovanie štatistík; vzťahy s verejnosťou (public relations); podnikové komunikačné služby;

marketing; propagovanie športových súťaží a podujatí (reklama); podpora predaja tovarov a služieb sponzorovaním športových podujatí; vyhľadávanie sponzorov; obchodné alebo podnikateľské informácie; obchodné sprostredkovateľské služby; obchodné sprostredkovateľské služby v oblasti reklamy a marketingu; zbieranie údajov do počítačových databáz; zoraďovanie údajov v počítačových databázach; obchodný manažment pre športovcov; poradenské a konzultačné služby v oblasti podpory predaja tovarov a služieb sponzorovaním športových podujatí; poradenské a konzultačné služby v oblasti vyhľadávania sponzorov; organizovanie obchodných alebo reklamných podujatí, výstav a veľtrhov; merchandising (podpora predaja pre tretie osoby); získavanie zákazníkov usporadúvaním reklamných podujatí (event marketing); prieskum trhu; marketingový prieskum.

41 - Zábavná, športová a kultúrna činnosť; zábava; online hazardné hry (herne); organizovanie lotérií a stávkových hier; organizovanie lotérií a stávkových hier prostredníctvom internetu; organizovanie hier o peniaze; organizovanie elektronických žrebových lotérií; organizovanie spotrebiteľských lotérií; organizovanie žrebových lotérií; organizovanie kurzových stávok; organizovanie kurzových stávok prostredníctvom internetu; organizovanie doplnkových hier, pričom doplnková hra je číselná lotéria, ktorá je prevádzkovaná len spolu s inou číselnou lotériou; televízna zábava; rozhlasová zábava; informácie o možnostiach zábavy; vzdelávanie; organizovanie a vedenie seminárov; poradenské a konzultačné služby v oblasti organizovania a vedenia športových, zábavných, kultúrnych a vzdelávacích podujatí; tvorba televíznych predstavení; organizovanie živých vystúpení; organizovanie predstavení (manažérske služby); prenájom športových plôch; meranie času na športových podujatiach; fotografovanie; poradenské a konzultačné služby v oblasti fotografovania; organizovanie a vedenie športových, vedomostných alebo zábavných súťaží; organizácia súťaží v elektronických športoch; služby v oblasti elektronických športov; organizovanie a vedenie športových, zábavných, kultúrnych a vzdelávacích podujatí; tvorba rozhlasových a televíznych programov; písanie textov; vydávanie textov (okrem reklamných); elektronická edičná činnosť v malom (DTP služby); online poskytovanie elektronických publikácií (bez možnosti kopírovania); vydavateľské služby okrem vydávania reklamných materiálov; reportárske služby; filmové štúdiá; tvorba videozáznamov na podujatiach; online poskytovanie videozáznamov (bez možnosti kopírovania); produkcia filmov (nie reklamných); poskytovanie nestáhovateľných filmov prostredníctvom služieb na prenos videí (na požiadanie); poskytovanie nestáhovateľných televíznych programov prostredníctvom služieb na prenos videí (na požiadanie); poskytovanie športových

informácií; poskytovanie športovísk; rezervácie vstupeniek na športové predstavenia.

(540)



(550) obrazová

(591) červená, biela, modrá

(731) TIPOS, národná lotériová spoločnosť, a. s., Brečtanová 1, Bratislava, SK;

(740) LITVÁKOVÁ A SPOL., s. r. o., Bratislava-Nové Mesto, SK;

(210) 921-2023

(220) 24.4.2023

(511) 9, 35, 41 NCL (12)

(511) 9 - Softvér; nahratý softvér na počítačové hry; sťahovateľný softvér na počítačové hry; sťahovateľné počítačové programy; elektronické publikácie (sťahovateľné); platformy počítačového softvéru, nahrané alebo na stiahnutie; počítačové softvérové aplikácie (sťahovateľné); elektronické stieracie žreby na lotériové hry (softvér).

35 - Reklama; online reklama na počítačovej komunikačnej sieti; rozhlasová reklama; televízna reklama; vonkajšia reklama; reklamné agentúry; reklamné služby uskutočňované prostredníctvom spotrebiteľských lotérií; písanie reklamných textov; vydávanie reklamných textov; písanie textov scenárov na reklamné účely; grafická úprava tlačovín na reklamné účely; rozvíjanie reklamných nápadov; aktualizovanie reklamných materiálov; prenájom reklamných materiálov; rozširovanie reklamných materiálov zákazníkom (letáky, prospekty, tlačoviny, vzorky); cielené posielanie reklamných materiálov poštou; rozširovanie reklamných oznamov; reklamné plagátovanie; prenájom reklamného času v komunikačných médiách; prenájom reklamných plôch; služby v oblasti vzťahov s médiami; tvorba reklamných filmov; predvádzanie (služby modeliek) na reklamné účely a podporu predaja; organizovanie obchodných alebo reklamných podujatí; zostavovanie zoznamov informácií na obchodné alebo reklamné účely; zostavovanie štatistík; vzťahy s verejnosťou (public relations); podnikové komunikačné služby; marketing; propagovanie športových súťaží a podujatí (reklama); podpora predaja tovarov a služieb sponzorovaním športových podujatí; vyhľadávanie sponzorov; obchodné alebo podnikateľské informácie; obchodné sprostredkovateľské služby; obchodné sprostredkovateľské služby v oblasti reklamy a marketingu; zbieranie údajov do počítačových databáz; zoraďovanie údajov v počítačových databázach; obchodný manažment pre športovcov; poradenské a konzultačné služby v oblasti podpory predaja tovarov a služieb sponzorovaním športových podujatí; poradenské a konzultačné služby

v oblasti vyhľadávania sponzorov; organizovanie obchodných alebo reklamných podujatí, výstav a veľtrhov; merchandising (podpora predaja pre tretie osoby); získavanie zákazníkov usporadúvaním reklamných podujatí (event marketing); prieskum trhu; marketingový prieskum.

41 - Zábavná, športová a kultúrna činnosť; zábava; online hazardné hry (herne); organizovanie lotérií a stávkových hier; organizovanie lotérií a stávkových hier prostredníctvom internetu; organizovanie hier o peniaze; organizovanie elektronických žrebových lotérií; organizovanie spotrebiteľských lotérií; organizovanie žrebových lotérií; organizovanie kurzových stávk; organizovanie kurzových stávk prostredníctvom internetu; organizovanie doplnkových hier, pričom doplnková hra je číselná lotéria, ktorá je prevádzkovaná len spolu s inou číselnou lotériou; televízna zábava; rozhlasová zábava; informácie o možnostiach zábavy; vzdelávanie; organizovanie a vedenie seminárov; poradenské a konzultačné služby v oblasti organizovania a vedenia športových, zábavných, kultúrnych a vzdelávacích podujatí; tvorba televíznych predstavení; organizovanie živých vystúpení; organizovanie predstavení (manažérske služby); prenájom športových plôch; meranie času na športových podujatiach; fotografovanie; poradenské a konzultačné služby v oblasti fotografovania; organizovanie a vedenie športových, vedomostných alebo zábavných súťaží; organizácia súťaží v elektronických športoch; služby v oblasti elektronických športov; organizovanie a vedenie športových, zábavných, kultúrnych a vzdelávacích podujatí; tvorba rozhlasových a televíznych programov; písanie textov; vydávanie textov (okrem reklamných); elektronická edičná činnosť v malom (DTP služby); online poskytovanie elektronických publikácií (bez možnosti kopírovania); vydavateľské služby okrem vydávania reklamných materiálov; reportárske služby; filmové štúdiá; tvorba videozáznamov na podujatiach; online poskytovanie videozáznamov (bez možnosti kopírovania); produkcia filmov (nie reklamných); poskytovanie nestáhovateľných filmov prostredníctvom služieb na prenos videí (na požiadanie); poskytovanie nestáhovateľných televíznych programov prostredníctvom služieb na prenos videí (na požiadanie); poskytovanie športových informácií; poskytovanie športovísk; rezervácie vstupeniek na športové predstavenia.

(540)



(550) obrazová

(591) červená, biela, modrá

(731) TIPOS, národná lotériová spoločnosť, a. s., Brečtanová 1, Bratislava, SK;

(740) LITVÁKOVÁ A SPOL., s. r. o., Bratislava-Nové Mesto, SK;

(210) 922-2023

(220) 24.4.2023

(511) 9, 35, 41 NCL (12)

(511) 9 - Softvér; nahratý softvér na počítačové hry; sťahovateľný softvér na počítačové hry; sťahovateľné počítačové programy; elektronické publikácie (sťahovateľné); platformy počítačového softvéru, nahrané alebo na stiahnutie; počítačové softvérové aplikácie (sťahovateľné); elektronické stieracie žreby na lotériové hry (softvér).

35 - Reklama; online reklama na počítačovej komunikačnej sieti; rozhlasová reklama; televízna reklama; vonkajšia reklama; reklamné agentúry; reklamné služby uskutočňované prostredníctvom spotrebiteľských lotérií; písanie reklamných textov; vydávanie reklamných textov; písanie textov scenárov na reklamné účely; grafická úprava tlačovín na reklamné účely; rozvíjanie reklamných nápadov; aktualizovanie reklamných materiálov; prenájom reklamných materiálov; rozširovanie reklamných materiálov zákazníkom (letáky, prospekty, tlačoviny, vzorky); cielené posielanie reklamných materiálov poštou; rozširovanie reklamných oznamov; reklamné plagátovanie; prenájom reklamného času v komunikačných médiách; prenájom reklamných plôch; služby v oblasti vzťahov s médiami; tvorba reklamných filmov; predvádzanie (služby modeliek) na reklamné účely a podporu predaja; organizovanie obchodných alebo reklamných podujatí; zostavovanie zoznamov informácií na obchodné alebo reklamné účely; zostavovanie štatistík; vzťahy s verejnosťou (public relations); podnikové komunikačné služby; marketing; propagovanie športových súťaží a podujatí (reklama); podpora predaja tovarov a služieb sponzorovaním športových podujatí; vyhľadávanie sponzorov; obchodné alebo podnikateľské informácie; obchodné sprostredkovateľské služby; obchodné sprostredkovateľské služby v oblasti reklamy a marketingu; zbieranie údajov do počítačových databáz; zoraďovanie údajov v počítačových databázach; obchodný manažment pre športovcov; poradenské a konzultačné služby v oblasti podpory predaja tovarov a služieb sponzorovaním športových podujatí; poradenské a konzultačné služby v oblasti vyhľadávania sponzorov; organizovanie obchodných alebo reklamných podujatí, výstav a veľtrhov; merchandising (podpora predaja pre tretie osoby); získavanie zákazníkov usporadúvaním reklamných podujatí (event marketing); prieskum trhu; marketingový prieskum.

41 - Zábavná, športová a kultúrna činnosť; zábava; online hazardné hry (herne); organizovanie lotérií a stávkových hier; organizovanie lotérií a stávkových hier prostredníctvom internetu; organizovanie hier o peniaze; organizovanie elektronických žrebových lotérií; organizovanie spotrebiteľských lotérií; organizovanie žrebových

lotérií; organizovanie kurzových stávk; organizovanie kurzových stávk prostredníctvom internetu; organizovanie doplnkových hier, pričom doplnková hra je číselná lotéria, ktorá je prevádzkovaná len spolu s inou číselnou lotériou; televízna zábava; rozhlasová zábava; informácie o možnostiach zábavy; vzdelávanie; organizovanie a vedenie seminárov; poradenské a konzultačné služby v oblasti organizovania a vedenia športových, zábavných, kultúrnych a vzdelávacích podujatí; tvorba televíznych predstavení; organizovanie živých vystúpení; organizovanie predstavení (manažérske služby); prenájom športových plôch; meranie času na športových podujatiach; fotografovanie; poradenské a konzultačné služby v oblasti fotografovania; organizovanie a vedenie športových, vedomostných alebo zábavných súťaží; organizácia súťaží v elektronických športoch; služby v oblasti elektronických športov; organizovanie a vedenie športových, zábavných, kultúrnych a vzdelávacích podujatí; tvorba rozhlasových a televíznych programov; písanie textov; vydávanie textov (okrem reklamných); elektronická edičná činnosť v malom (DTP služby); online poskytovanie elektronických publikácií (bez možnosti kopírovania); vydavateľské služby okrem vydávania reklamných materiálov; reportárske služby; filmové štúdiá; tvorba videozáznamov na podujatiach; online poskytovanie videozáznamov (bez možnosti kopírovania); produkcia filmov (nie reklamných); poskytovanie nestahovateľných filmov prostredníctvom služieb na prenos videí (na požiadanie); poskytovanie nestahovateľných televíznych programov prostredníctvom služieb na prenos videí (na požiadanie); poskytovanie športových informácií; poskytovanie športovísk; rezervácie vstupeniek na športové predstavenia.

(540)



(550) obrazová

(591) červená, biela, modrá

(731) TIPOS, národná lotériová spoločnosť, a. s., Brečtanová 1, Bratislava, SK;

(740) LITVÁKOVÁ A SPOL., s. r. o., Bratislava-Nové Mesto, SK;

(210) 923-2023

(220) 24.4.2023

(511) 9, 35, 41 NCL (12)

(511) 9 - Softvér; nahratý softvér na počítačové hry; sťahovateľný softvér na počítačové hry; sťahovateľné počítačové programy; elektronické publikácie (sťahovateľné); platformy počítačového softvéru, nahrané alebo na stiahnutie; počítačové softvérové aplikácie (sťahovateľné); elektronické stieracie žreby na lotériové hry (softvér).

35 - Reklama; online reklama na počítačovej komunikačnej sieti; rozhlasová reklama; televízna reklama; vonkajšia reklama; reklamné agentúry; reklamné služby uskutočňované prostredníctvom spotrebiteľských lotérií; písanie reklamných textov; vydávanie reklamných textov; písanie textov scenárov na reklamné účely; grafická úprava tlačovín na reklamné účely; rozvíjanie reklamných nápadov; aktualizovanie reklamných materiálov; prenájom reklamných materiálov; rozširovanie reklamných materiálov zákazníkom (letáky, prospekty, tlačoviny, vzorky); cielené posielanie reklamných materiálov poštou; rozširovanie reklamných oznamov; reklamné plagátovanie; prenájom reklamného času v komunikačných médiách; prenájom reklamných plôch; služby v oblasti vzťahov s médiami; tvorba reklamných filmov; predvádzanie (služby modeliek) na reklamné účely a podporu predaja; organizovanie obchodných alebo reklamných podujatí; zostavovanie zoznamov informácií na obchodné alebo reklamné účely; zostavovanie štatistík; vzťahy s verejnosťou (public relations); podnikové komunikačné služby; marketing; propagovanie športových súťaží a podujatí (reklama); podpora predaja tovarov a služieb sponzorovaním športových podujatí; vyhľadávanie sponzorov; obchodné alebo podnikateľské informácie; obchodné sprostredkovateľské služby; obchodné sprostredkovateľské služby v oblasti reklamy a marketingu; zbieranie údajov do počítačových databáz; zoraďovanie údajov v počítačových databázach; obchodný manažment pre športovcov; poradenské a konzultačné služby v oblasti podpory predaja tovarov a služieb sponzorovaním športových podujatí; poradenské a konzultačné služby v oblasti vyhľadávania sponzorov; organizovanie obchodných alebo reklamných podujatí, výstav a veľtrhov; merchandising (podpora predaja pre tretie osoby); získavanie zákazníkov usporadúvaním reklamných podujatí (event marketing); prieskum trhu; marketingový prieskum.

41 - Zábavná, športová a kultúrna činnosť; zábava; online hazardné hry (herne); organizovanie lotérií a stávkových hier; organizovanie lotérií a stávkových hier prostredníctvom internetu; organizovanie hier o peniaze; organizovanie elektronických žrebových lotérií; organizovanie spotrebiteľských lotérií; organizovanie kurzových stávk; organizovanie kurzových stávk prostredníctvom internetu; organizovanie doplnkových hier, pričom doplnková hra je číselná lotéria, ktorá je prevádzkovaná len spolu s inou číselnou lotériou; televízna zábava; rozhlasová zábava; informácie o možnostiach zábavy; vzdelávanie; organizovanie a vedenie seminárov; poradenské a konzultačné služby v oblasti organizovania a vedenia športových, zábavných, kultúrnych a vzdelávacích podujatí; tvorba televíznych predstavení; organizovanie živých vystúpení; organizovanie predstavení (manažérske služby); prenájom športových plôch; meranie času na športových podujatiach; fotografovanie;

poradenské a konzultačné služby v oblasti fotografovania; organizovanie a vedenie športových, vedomostných alebo zábavných súťaží; organizácia súťaží v elektronických športoch; služby v oblasti elektronických športov; organizovanie a vedenie športových, zábavných, kultúrnych a vzdelávacích podujatí; tvorba rozhlasových a televíznych programov; písanie textov; vydávanie textov (okrem reklamných); elektronická edičná činnosť v malom (DTP služby); online poskytovanie elektronických publikácií (bez možnosti kopírovania); vydavateľské služby okrem vydávania reklamných materiálov; reportárske služby; filmové štúdiá; tvorba videozáznamov na podujatiach; online poskytovanie videozáznamov (bez možnosti kopírovania); produkcia filmov (nie reklamných); poskytovanie nesťahovateľných filmov prostredníctvom služieb na prenos videí (na požiadanie); poskytovanie nesťahovateľných televíznych programov prostredníctvom služieb na prenos videí (na požiadanie); poskytovanie športových informácií; poskytovanie športovísk; rezervácie vstupeniek na športové predstavenia.

(540)



- (550) obrazová
 (591) červená, biela, modrá
 (731) TIPOS, národná lotériová spoločnosť, a. s., Brečtanová 1, Bratislava, SK;
 (740) LITVÁKOVÁ A SPOL., s. r. o., Bratislava-Nové Mesto, SK;

(210) 931-2023

(220) 25.4.2023

(511) 25, 28, 41 NCL (12)

- (511) 25 - Odevy na športovanie; obuv na športovanie.
 28 - Športové náradie; športové potreby.
 41 - Služby športových klubov; kurzy telesného cvičenia; tréningovanie karate; praktický výcvik (ukážky); organizovanie športových súťaží; organizovanie športových podujatí; tábory na športové sústreďenia; vzdelávanie v oblasti športu; školenia športovcov; poskytovanie športovísk; prenájom športových plôch; požičiavanie športového výstroja (okrem dopravných prostriedkov).

(540) Karate Klub OSA

- (550) slovná
 (731) Požgay Ján, Holíčska 3049/7, Bratislava-Petržalka, SK;
 (740) Ing. Zuzana Gajdošíková - Patentová a známková kancelária, Bratislava-Petržalka, SK;

(210) 934-2023

(220) 25.4.2023

(511) 1, 4, 21, 26, 31, 35, 44 NCL (12)

- (511) 1 - Prípravky na konzerváciu kvetov; hnojivá; prípravky na hnojenie; záhradnícke chemikálie okrem fungicídov, herbicídov, insekticídov a prípravkov proti parazitom; rašelinové kvetináče pre záhradníctvo; zeminy na pestovanie; rašelina (hnojivá); bezzeminové rastlinné substráty (pre poľnohospodárstvo); prípravky obsahujúce stopové prvky na rastliny; zemina do kvetináčov; biostimulátory rastlín.

4 - Sviečky (na svietenie).

21 - Keramické výrobky pre domácnosť; aranžérske držiaky na kvety a rastliny; kvetináče; porcelán; vázy; ozdobné črepníky (nie papierové).

26 - Umelé kvety; umelé rastliny okrem vianočných stromčekov; vence z umelých kvetov.

31 - Kríky; vence zo živých kvetov; vianočné stromčeky; živé kvety; sušené kvety (na dekoráciu); klíčky semien na botanické použitie; čerstvé záhradné bylinky; rastliny; rašelina (podstielka); kvetinové cibule; kvetinové hlúzy; palmy; sušené rastliny na dekoráciu; sadenice.

35 - Maloobchodné a veľkoobchodné služby s tovarmi uvedenými v triedach 1, 4, 21, 26 a 31 tohto zoznamu; on line maloobchodné a veľkoobchodné služby s tovarmi uvedenými v triedach 1, 4, 21, 26 a 31 tohto zoznamu; aranžovanie výkladov.

44 - Služby záhradných architektov; záhradníctvo; záhradkárské služby; rastlinné škôlky; aranžovanie kvetov.

(540) BLOOM BAR

(550) slovná

(731) RHAPIS, spol. s r.o., Tomášikova 404/24, Bratislava-Ružinov, SK;

(740) BRICHTA & PARTNERS s. r. o., Bratislava-Staré Mesto, SK;

(210) 938-2023

(220) 25.4.2023

(511) 1, 4, 21, 26, 31, 35, 44 NCL (12)

- (511) 1 - Prípravky na konzerváciu kvetov; hnojivá; prípravky na hnojenie; záhradnícke chemikálie okrem fungicídov, herbicídov, insekticídov a prípravkov proti parazitom; rašelinové kvetináče pre záhradníctvo; zeminy na pestovanie; rašelina (hnojivá); bezzeminové rastlinné substráty (pre poľnohospodárstvo); prípravky obsahujúce stopové prvky na rastliny; zemina do kvetináčov; biostimulátory rastlín.

4 - Sviečky (na svietenie).

21 - Keramické výrobky pre domácnosť; aranžérske držiaky na kvety a rastliny; kvetináče; porcelán; vázy; ozdobné črepníky (nie papierové).

26 - Umelé kvety; umelé rastliny okrem vianočných stromčekov; vence z umelých kvetov.

31 - Kríky; vence zo živých kvetov; vianočné stromčeky; živé kvety; sušené kvety (na dekoráciu); klíčky semien na botanické použitie; čerstvé záhradné bylinky; rastliny; rašelina (podstielka); kvetinové cibule; kvetinové hlúzy; palmy; sušené rastliny na dekoráciu; sadenice.

35 - Maloobchodné a veľkoobchodné služby s tovarmi uvedenými v triedach 1, 4, 21, 26 a 31 tohto zoznamu; on line maloobchodné a veľkoobchodné

služby s tovarmi uvedenými v triedach 1, 4, 21, 26 a 31 tohto zoznamu; aranžovanie výkladov.
44 - Služby záhradných architektov; záhradníctvo; záhradkárské služby; rastlinné škôlky; aranžovanie kvetov.

(540)



(550) obrazová

(731) RHAPIS, spol. s r.o., Tomášikova 404/24, Bratislava-Ružinov, SK;

(740) BRICHTA & PARTNERS s. r. o., Bratislava-Staré Mesto, SK;

(210) 944-2023

(220) 26.4.2023

(511) 35, 41, 45 NCL (12)

(511) 35 - Poskytovanie obchodných alebo podnikateľských informácií; odborné obchodné alebo podnikateľské poradenstvo; vzťahy s verejnosťou (public relations); obchodný alebo podnikateľský výskum; prieskum verejnej mienky; komerčné lobistické služby; vydávanie reklamných textov.

41 - Školenia; vzdelávanie; odborné preškolenie; vydávanie textov (okrem reklamných); organizovanie a vedenie konferencií; organizovanie a vedenie seminárov.

45 - Právne služby; právny výskum.

(540)



(550) obrazová

(591) čierna, zelená, biela

(731) Asociácia priemyselných zväzov a dopravy, Lamačská cesta 6353/3C, Bratislava-Karlova Ves, SK;

(740) Lasz Andrej, Bratislava-Karlova Ves, SK;

(210) 947-2023

(220) 26.4.2023

(511) 35, 36, 37, 39, 43 NCL (12)

(511) 35 - Reklama; rozširovanie reklamných materiálov; prieskum trhu; marketingový prieskum; online reklama na počítačovej komunikačnej sieti; marketing; riadenie obchodnej činnosti v stavebníctve; rozhlasová reklama; televízna reklama; vonkajšia reklama; vzťahy s verejnosťou (public relations); organizovanie obchodných alebo reklamných výstav; prenájom reklamných plôch; poskytovanie obchodných alebo podnikateľských kontaktných informácií.

36 - Nehnuteľnosti (služby); prenájom nehnuteľností; sprostredkovanie nehnuteľností; finančné odhady a oceňovanie (poisťovníctvo, bankovníctvo, nehnuteľnosti); správa nehnuteľností; prenájom bytov; finančný lízing (finančný prenájom s možnosťou kúpy); finančné poradenstvo; finančné informácie; vyberanie nájomného; prenájom kancelárskych priestorov; poradenstvo v oblasti splácania dlhov; prenájom zdieľaných kancelárskych priestorov.

37 - Stavebníctvo; stavebný dozor; stavebné informácie.

39 - Prenájom skladísk; prenájom garáží; prenájom miest na parkovanie.

43 - Prenájom prednáškových sál; prenájom kancelárskeho nábytku.

(540)



(550) obrazová

(591) čierna, hnedá, svetlohnedá, sivá, sivobiela, béžová

(731) CORWIN SK a.s., Námestie Mateja Korvína 1, Bratislava-Staré Mesto, SK;

(210) 948-2023

(220) 26.4.2023

(511) 41, 44 NCL (12)

(511) 41 - Telesná výchova; vyučovanie; vzdelávanie; školenia; organizovanie a vedenie konferencií; informácie o výchove a vzdelávaní; fitness kluby (zdravotné a kondičné cvičenia); praktický výcvik (ukážky); organizovanie a vedenie seminárov; online poskytovanie elektronických publikácií (bez možnosti kopírovania); služby osobných trénerov

(fitnes cvičenia); kurzy telesného cvičenia; odborné preškoľovanie; online poskytovanie videozáznamov (bez možnosti kopírovania); individuálne vyučovanie; organizovanie a vedenie vzdelávacích fór s osobnou účasťou; organizovanie a vedenie športových podujatí.
44 - Fyzioterapia; alternatívna medicína.

(540) FYZYO; FYZ:YO

(550) slovná

(731) FYZYO education s.r.o., Strečnianska 3085/7, Bratislava-Petržalka, SK;

(210) 949-2023

(220) 26.4.2023

(511) 9, 40, 42 NCL (12)

(511) 9 - Nahraté nosiče záznamov, počítačový softvér, nenahraté nosiče digitálnych alebo analógových záznamov a pamäťové médiá; počítače a periférne zariadenia počítačov; prístroje a nástroje na vedenie, distribúciu, transformáciu, akumuláciu, reguláciu alebo ovládanie elektrického prúdu; prístroje a zariadenia na nahrávanie, prenos, reprodukciu alebo spracovanie zvuku, obrazu alebo údajov; vedecké, výskumné, navigačné, geodetické, fotografické, kinematografické, audiovizuálne, optické, signalizačné, detekčné, skúšobné, kontrolné, záchranné a vyučovacie prístroje a nástroje a prístroje a nástroje na meranie a váženie; elektrické cievky; akustické vedenia; gramofónové platne; elektromagnetické cievky; zosilňovače zvuku; zosilňovače; zosilňovacie elektrónky; antény; odrušovače (elektrotechnika); transformátory (elektrotechnika); skriňové rozvádzače (elektrotechnika); elektrónky so žeravou katódou; komparátory; demagnetizačné zariadenia na magnetické pásky; magnetofóny; magnetické pásky; reproduktorové skrinky; koncovky (elektrotechnika); gramofónové prenosky; plášte elektrických káblov; nosiče zvukových nahrávok; integrované tlačené obvody; komutátory; elektrické kondenzátory; spínače; konektory (elektrotechnika); elektrické regulačné prístroje; elektrické monitorovacie prístroje (nie na lekárske použitie); elektrické meniče; komutačné elektrické prístroje; vypínače; obmedzovače (elektrotechnika); prúdové usmerňovače; redukcie (elektrotechnika); detektory; akustické membrány; diktafóny; reproduktory, amplióny; gramofóny; rozvodné pulty (elektrina); meracie prístroje; elektrické meracie zariadenia; elektrické káble; riadiace panely (elektrotechnika); elektrické relé; vysielače elektronických signálov; prístroje na čistenie gramofónových platní; pásky na záznam zvuku; skúšobné prístroje (nie na lekárske použitie); vysokofrekvenčné prístroje; poistky; rádiá; indukory (elektrotechnika); inventory (elektrotechnika); megafóny; mikrofóny; oscilografy; indukčné cievky; zariadenia na prenos zvuku; zvukové nahrávacie zariadenia; zvukové prehrávacie zariadenia, prehrávače; regulátory otáčok gramofónov; elektrónky (rádiotechnika); pásky na čistenie nahrávacích hláv; integrované obvody; ozvučnice ampliónov; periférne zariadenia počítačov;

tranzistory (elektronika); kazetové prehrávače; slúchadlá; triódy; transformátory na zvýšenie napätia; elektrické a elektronické prístroje dodávajúce efekty hudobným nástrojom; zvukové rozhrania; ekvalizéry (zariadenia na úpravu zvuku); reproduktory nízkych frekvencií; mixážne pulty; efektové pedále typu "wah-wah"; elektrické zásuvky; inteligentné reproduktory; slúchadlá s mikrofónom; zosilňovače na servomotory; elektronické ovládače servomotorov; prenosné reproduktory; gitarové efektové pedále.

40 - Magnetizácia; opracovávanie dreva; spájkovanie; frézovanie; rytie, gravírovanie; obrábanie kovov; sieťotlač, serigrafia; zváranie.

42 - Navrhovanie a vývoj počítačového hardvéru a softvéru; priemyselné analýzy, priemyselný výskum a priemyselné dizajnérstvo; vedecké a technologické služby a s nimi súvisiaci výskum a projektovanie; technologický výskum; priemyselné dizajnérstvo; inžinierska činnosť; fyzikálny výskum; strojársky výskum; tvorba počítačového softvéru; výskum a vývoj nových výrobkov (pre zákazníkov); navrhovanie vzhľadu výrobkov (priemyselné dizajnérstvo); prevod údajov alebo dokumentov z fyzických médií na elektronické médiá; vedecké laboratórne služby; vedecký výskum; navrhovanie prototypov; technologické poradenské služby v oblasti digitalizácie.

(540)

PRVÁ 
NÍZKOFREKVENČNÁ

(550) obrazová

(731) Ďurík Maroš, Ing., Gen. Viesta 1670/32, Trenčín, SK;

(210) 950-2023

(220) 26.4.2023

(511) 41, 44 NCL (12)

(511) 41 - Telesná výchova; vyučovanie; vzdelávanie; školenia; organizovanie a vedenie konferencií; informácie o výchove a vzdelávaní; fitnes kluby (zdravotné a kondičné cvičenia); praktický výcvik (ukážky); organizovanie a vedenie seminárov; online poskytovanie elektronických publikácií (bez možnosti kopírovania); služby osobných trénerov (fitnes cvičenia); kurzy telesného cvičenia; odborné preškoľovanie; online poskytovanie videozáznamov (bez možnosti kopírovania); individuálne vyučovanie; organizovanie a vedenie vzdelávacích fór s osobnou účasťou; organizovanie a vedenie športových podujatí.
44 - Fyzioterapia; alternatívna medicína.

(540)



(550) obrazová

(731) FYZYO education s.r.o., Strečnianska 3085/7, Bratislava-Petržalka, SK;

(210) 953-2023

(220) 26.4.2023

(511) 35, 41 NCL (12)

(511) 35 - Personálne poradenstvo; obchodný alebo podnikateľský výskum; poradenské služby pri riadení obchodnej činnosti; odborné obchodné alebo podnikateľské poradenstvo; nábor zamestnancov; výber zamestnancov pomocou psychologických testov; vyhľadávanie sponzorov; obchodný manažment pre športovcov; marketing; poskytovanie obchodných alebo podnikateľských kontaktných informácií; vyjednávanie a uzatváranie obchodných transakcií pre tretie osoby; podpora predaja tovarov a služieb sponzorovaním športových podujatí; organizovanie a vedenie obchodných podujatí.

41 - Akadémie (vzdelávanie); telesná výchova; vzdelávanie; školenia; organizovanie športových súťaží; informácie o výchove a vzdelávaní; organizovanie kultúrnych alebo vzdelávacích výstav; služby osobných trénerov (fitnes cvičenia); organizovanie a vedenie vzdelávacích fór s osobnou účasťou; odborné školenia zamerané na odovzdávanie know-how; prenájom trenažérov; posudzovanie fyzickej zdatnosti na tréningové účely; prenos obchodných znalostí a know-how (školenie); výskum v oblasti vzdelávania; organizovanie a vedenie športových podujatí.

(540)



(550) obrazová

(591) RGB 82.137.62 CMYK 72.25.100.10 HEX 52893ERGB
0.0.0 CMYK 75.68.67.90 HEX 000000RGB 28.28.28
CMYK 0.0.0.89 HEX 1C1C1CRGB 255.255.255 CMYK
0.0.0.0 HEX FFFFFFFF

(731) Jurkovič Ivan, Ing., Zadná 3432/50, Stupava, SK;

(740) JUDr. Viliam Janáč, advokát, s.r.o., Bratislava-Devínska Nová Ves, SK;

(210) 957-2023

(220) 27.4.2023

(511) 37 NCL (12)

(511) 37 - Elektroinštalačné služby; inštalácie a opravy protipovodňových zariadení.

(540)



(550) obrazová

(591) modrá, čierna.

(731) aael s. r. o., Komenského 663/20, Želiezovce, SK;

(740) LEGALIA, advokátska kancelária, s. r. o., Bratislava-Staré Mesto, SK;

(210) 958-2023

(220) 27.4.2023

(511) 9, 16, 25, 35, 38, 41 NCL (12)

(511) 9 - Prístroje a zariadenia na nahrávanie, prenos, reprodukciu alebo spracovanie zvuku, obrazu alebo údajov; optické nosiče údajov; magnetické disky; magnetické pásky; optické disky; nahraté nosiče záznamov; optické kompaktné disky; gramofónové platne; počítačové softvérové aplikácie (sťahovateľné); sťahovateľné zvonenia do mobilných telefónov; sťahovateľné hudobné súbory; sťahovateľné obrazové súbory.

16 - Tlačoviny; prospekty; katalógy; knihy; časopisy (periodiká); brožúry; fotografie (tlačoviny); plagáty; kalendáre; letáky; lístky; pohľadnice; samolepky (papiernický tovar); obaly (papiernický tovar);

papierové vrecia, vrecká a puzdrá na balenie; reklamné tabule z papiera, kartónu alebo lepenky.

25 - Konfekcia (odevy); odevy; košele; kožené odevy; bundy; saká; kravaty; športové tričká, dresy; tričká; ponožky; šatky, šály; pokrývky hlavy; obuv.

35 - Rozširovanie reklamných materiálov; online reklama na počítačovej komunikačnej sieti; marketing; podpora predaja pre tretie osoby; propagácia hudobných koncertov; vydávanie reklamných textov; reklama.

38 - Prenos správ a obrazových informácií prostredníctvom počítačov; prenos digitálnych súborov; kontinuálny prenos dát (streaming); prenos videonahrávok na objednávku; prenos digitálnych nahrávok (podcastov); posielanie správ.

41 - Vydávanie textov (okrem reklamných); písanie textov; hudobná tvorba; skladanie piesní; hudobné skladateľské služby; nahrávacie štúdiá (služby); online poskytovanie videozáznamov (bez možnosti kopírovania); tvorba videozáznamov na podujatiach; nahrávanie videopások; organizovanie a vedenie koncertov; organizovanie živých vystúpení; informácie o možnostiach zábavy; zábava; diskotéky (služby); fotografovanie.

(540) Lili Lentilka

(550) slovná

(731) Minka Dušan, Na výhone 587/5, Vinodol, SK;

(740) Mgr. Jana Tóthová, Nitra, SK;

(210) 959-2023

(220) 27.4.2023

(511) 9, 16, 35, 38, 41 NCL (12)

(511) 9 - Zvukové, obrazové a zvukovo-obrazové nahrávky zaznamenané na nosičoch údajov, ako aj v elektronickej podobe; informácie, dáta, databázy, katalógy a programy zaznamenané v elektronickej podobe; elektronické publikácie (sťahovateľné).

16 - Noviny; časopisy (periodiká); knihy; tlačoviny; tlačené reklamné materiály z papiera; tlačené reklamné materiály; letáky; prospekty; pohľadnice; fotografie; obálky (papiernický tovar); obaly (papiernický tovar); samolepky (papiernický tovar); vyučovacie pomôcky vo forme hier (okrem prístrojov a zariadení); kalendáre; príručky; plagáty.

35 - Reklama; prenájom reklamného času v komunikačných médiách vrátane počítačovej komunikačnej siete; prenájom reklamných materiálov; prenájom reklamných plôch; televízna a rozhlasová reklama; rozširovanie reklamných oznamov; organizovanie obchodných alebo reklamných výstav; vydávanie reklamných textov; rozširovanie reklamných materiálov zákazníkom (letáky, prospekty, tlačoviny, vzorky); obchodný manažment; odborné obchodné poradenstvo; prezentácia výrobkov a služieb v komunikačných médiách pre maloobchod; organizovanie ochutnávok vín na podporu predaja; organizovanie reklamných hier na podporu predaja; služby modeliek na reklamné účely a podporu predaja výrobkov a služieb; poradenské a informačné služby v oblasti služieb uvedených v triede 35 tohto zoznamu; produkcia reklamných filmov.

38 - Televízne a rozhlasové vysielanie programov; internetové vysielanie programov; interaktívne televízne a rozhlasové vysielanie; interaktívne vysielacie a komunikačné služby; prenos správ, informácií, publikácií, filmov, audiovizuálnych diel, televíznych a rozhlasových programov prostredníctvom komunikačných sietí vrátane internetu; poskytovanie on-line prístupu k multimedialnému obsahu; vysielanie audiovizuálnych programov prostredníctvom programovej služby timeshift; vysielanie zvukového alebo obrazového obsahu prostredníctvom internetu alebo mobilných bezdrôtových sietí; poradenské a informačné služby v oblasti služieb uvedených v triede 38 tohto zoznamu.

41 - Produkcia televíznych a rozhlasových programov; produkcia on-line vysielaných programov a relácií; produkcia publicistických, spravodajských, zábavných, vzdelávacích, kultúrnych a športových programov; produkcia hudobných programov; produkcia interaktívnych televíznych programov a hier; zábava; interaktívna zábava; hudobné skladateľské služby; organizovanie zábavných, kultúrnych, športových a vzdelávacích podujatí; vzdelávanie; organizovanie vedomostných, zábavných, hudobných a športových súťaží; organizovanie kvízov, hier a súťaží (okrem reklamných); organizovanie súťaží prostredníctvom telefónu (okrem reklamných); organizovanie zábav, karnevalov, plesov; plánovanie a organizovanie večierkov; moderovanie relácií, programov a podujatí; zábavné parky; zábavné služby poskytované prázdninovými tábormi; služby klubov zdravia (zdravotné a kondičné cvičenia); výchovno-zábavné klubové služby; organizovanie a vedenie seminárov; organizovanie a vedenie kongresov; organizovanie a vedenie školení; organizovanie a vedenie konferencií; organizovanie živých vystúpení; živé predstavenia; produkcia filmov (okrem reklamných); hudobná tvorba; služby filmových, divadelných a nahrávacích štúdií; dabingové služby; požičiavanie filmov; prenájom kinematografických prístrojov; divadelné predstavenia; tvorba divadelných alebo iných predstavení; služby divadelných, koncertných a vartietných umelcov; rezervácia vstupeniek na zábavné, kultúrne a športové podujatia; produkcia a prenájom zvukových a zvukovo-obrazových nahrávok (okrem reklamných); vydavateľské služby (okrem vydávania reklamných materiálov); vydávanie kníh, časopisov a iných tlačovín (okrem reklamných textov); on-line poskytovanie elektronických publikácií (bez možnosti kopírovania); vydávanie elektronických publikácií (okrem reklamných); elektronická edičná činnosť v malom (DTP služby); organizovanie kultúrnych alebo vzdelávacích výstav; on-line poskytovanie počítačových hier z počítačových sietí; informácie o výchove, vzdelávaní; informácie o možnostiach rozptýlenia; informácie o možnostiach zábavy a rekreácie; informácie, správy, novinky z oblasti šou biznisu; prekladateľské služby; prenájom dekorácií na predstavenia; poskytovanie služieb na oddych a rekreáciu; prenájom audio prístrojov,

video prístrojov, videorekordérov, premietačiek, televíznych prijímačov, kultúrnych a vzdelávacích potrieb a prístrojov; reportárske služby; pomoc pri výbere povolania (poradenstvo v oblasti výchovy a vzdelávania); organizovanie lotérií a stávkových hier; organizovanie módnych prehliadok na zábavné účely; on-line poskytovanie videozáznamov (bez možnosti kopírovania); on-line poskytovanie elektronického archívu s prístupom k elektronickým textom, audiovizuálnym programom a údajom (bez možnosti kopírovania), hrám a zábave; poradenské a informačné služby v oblasti služieb uvedených v triede 41 tohto zoznamu; poskytovanie služieb uvedených v triede 41 tohto zoznamu aj prostredníctvom internetu, on-line a interaktívnymi počítačovými službami.

(540) MARKÍZA Film

(550) slovná

(731) MARKÍZA - SLOVAKIA, spol. s r.o., Bratislavská 1/a, Bratislava - Záhorská Bystrica, SK;

(740) FAJNOR IP s. r. o., Bratislava-Petržalka, SK;

(210) 960-2023

(220) 27.4.2023

(511) 9, 16, 35, 38, 41 NCL (12)

(511) 9 - Zvukové, obrazové a zvukovo-obrazové nahrávky zaznamenané na nosičoch údajov, ako aj v elektronickej podobe; informácie, dáta, databázy, katalógy a programy zaznamenané v elektronickej podobe; elektronické publikácie (sťahovateľné).

16 - Noviny; časopisy (periodiká); knihy; tlačoviny; tlačené reklamné materiály z papiera; tlačené reklamné materiály; letáky; prospekty; pohľadnice; fotografie; obálky (papiernický tovar); obaly (papiernický tovar); samolepky (papiernický tovar); vyučovacie pomôcky vo forme hier (okrem prístrojov a zariadení); kalendáre; príručky; plagáty.

35 - Reklama; prenájom reklamného času v komunikačných médiách vrátane počítačovej komunikačnej siete; prenájom reklamných materiálov; prenájom reklamných plôch; televízna a rozhlasová reklama; rozširovanie reklamných oznamov; organizovanie obchodných alebo reklamných výstav; vydávanie reklamných textov; rozširovanie reklamných materiálov zákazníkom (letáky, prospekty, tlačoviny, vzorky); obchodný manažment; odborné obchodné poradenstvo; prezentácia výrobkov a služieb v komunikačných médiách pre maloobchod; organizovanie ochutnávok vín na podporu predaja; organizovanie reklamných hier na podporu predaja; služby modeliek na reklamné účely a podporu predaja výrobkov a služieb; poradenské a informačné služby v oblasti služieb uvedených v triede 35 tohto zoznamu; produkcia reklamných filmov.

38 - Televízne a rozhlasové vysielanie programov; internetové vysielanie programov; interaktívne televízne a rozhlasové vysielanie; interaktívne vysielacie a komunikačné služby; prenos správ, informácií, publikácií, filmov, audiovizuálnych diel, televíznych a rozhlasových programov prostredníctvom komunikačných sietí vrátane internetu; poskytovanie on-line

prístupu k multimediálnemu obsahu; vysielanie audiovizuálnych programov prostredníctvom programovej služby timeshift; vysielanie zvukového alebo obrazového obsahu prostredníctvom internetu alebo mobilných bezdrôtových sietí; poradenské a informačné služby v oblasti služieb uvedených v triede 38 tohto zoznamu.

41 - Produkcia televíznych a rozhlasových programov; produkcia on-line vysielaných programov a relácií; produkcia publicistických, spravodajských, zábavných, vzdelávacích, kultúrnych a športových programov; produkcia hudobných programov; produkcia interaktívnych televíznych programov a hier; zábava; interaktívna zábava; hudobné skladateľské služby; organizovanie zábavných, kultúrnych, športových a vzdelávacích podujatí; vzdelávanie; organizovanie vedomostných, zábavných, hudobných a športových súťaží; organizovanie kvízov, hier a súťaží (okrem reklamných); organizovanie súťaží prostredníctvom telefónu (okrem reklamných); organizovanie zábav, karnevalov, plesov; plánovanie a organizovanie večierkov; moderovanie relácií, programov a podujatí; zábavné parky; zábavné služby poskytované prázdninovými tábormi; služby klubov zdravia (zdravotné a kondičné cvičenia); výchovno-zábavné klubové služby; organizovanie a vedenie seminárov; organizovanie a vedenie kongresov; organizovanie a vedenie školení; organizovanie a vedenie konferencií; organizovanie živých vystúpení; živé predstavenia; produkcia filmov (okrem reklamných); hudobná tvorba; služby filmových, divadelných a nahrávacích štúdií; dabingové služby; požičiavanie filmov; prenájom kinematografických prístrojov; divadelné predstavenia; tvorba divadelných alebo iných predstavení; služby divadelných, koncertných a varietných umelcov; rezervácia vstupeniek na zábavné, kultúrne a športové podujatia; produkcia a prenájom zvukových a zvukovo-obrazových nahrávok (okrem reklamných); vydateľské služby (okrem vydávania reklamných materiálov); vydávanie kníh, časopisov a iných tlačovín (okrem reklamných textov); on-line poskytovanie elektronických publikácií (bez možnosti kopírovania); vydávanie elektronických publikácií (okrem reklamných); elektronická edičná činnosť v malom (DTP služby); organizovanie kultúrnych alebo vzdelávacích výstav; on-line poskytovanie počítačových hier z počítačových sietí; informácie o výchove, vzdelávaní; informácie o možnostiach rozptýlenia; informácie o možnostiach zábavy a rekreácie; informácie, správy, novinky z oblasti šou biznisu; prekladateľské služby; prenájom dekorácií na predstavenia; poskytovanie služieb na oddych a rekreáciu; prenájom audio prístrojov, video prístrojov, videorekordérov, premietačiek, televíznych prijímačov, kultúrnych a vzdelávacích potrieb a prístrojov; reportárske služby; pomoc pri výbere povolania (poradenstvo v oblasti výchovy a vzdelávania); organizovanie lotérií a stávkových hier; organizovanie módnych prehliadok na zábavné účely; on-line poskytovanie videozáznamov (bez možnosti kopírovania); on-line poskytovanie elektronického

archívu s prístupom k elektronickým textom, audio-vizuálnym programom a údajom (bez možnosti kopírovania), hrám a zábave; poradenské a informačné služby v oblasti služieb uvedených v triede 41 tohto zoznamu; poskytovanie služieb uvedených v triede 41 tohto zoznamu aj prostredníctvom internetu, on-line a interaktívnymi počítačovými službami.

(540) MARKÍZA Klasik

(550) slovná

(731) MARKÍZA - SLOVAKIA, spol. s r.o., Bratislavská 1/a, Bratislava - Záhorská Bystrica, SK;

(740) FAJNOR IP s. r. o., Bratislava-Petržalka, SK;

(210) 961-2023

(220) 27.4.2023

(511) 9, 16, 35, 38, 41 NCL (12)

(511) 9 - Zvukové, obrazové a zvukovo-obrazové nahrávky zaznamenané na nosičoch údajov, ako aj v elektronickej podobe; informácie, dáta, databázy, katalógy a programy zaznamenané v elektronickej podobe; elektronické publikácie (sťahovateľné).

16 - Noviny; časopisy (periodiká); knihy; tlačoviny; tlačené reklamné materiály z papiera; tlačené reklamné materiály; letáky; prospekty; pohľadnice; fotografie; obálky (papiernický tovar); obaly (papiernický tovar); samolepky (papiernický tovar); vyučovacie pomôcky vo forme hier (okrem prístrojov a zariadení); kalendáre; príručky; plagáty.

35 - Reklama; prenájom reklamného času v komunikačných médiách vrátane počítačovej komunikačnej siete; prenájom reklamných materiálov; prenájom reklamných plôch; televízna a rozhlasová reklama; rozširovanie reklamných oznamov; organizovanie obchodných alebo reklamných výstav; vydávanie reklamných textov; rozširovanie reklamných materiálov zákazníkom (letáky, prospekty, tlačoviny, vzorky); obchodný manažment; odborné obchodné poradenstvo; prezentácia výrobkov a služieb v komunikačných médiách pre maloobchod; organizovanie ochutnávok vín na podporu predaja; organizovanie reklamných hier na podporu predaja; služby modeliek na reklamné účely a podporu predaja výrobkov a služieb; poradenské a informačné služby v oblasti služieb uvedených v triede 35 tohto zoznamu; produkcia reklamných filmov.

38 - Televízne a rozhlasové vysielanie programov; internetové vysielanie programov; interaktívne televízne a rozhlasové vysielanie; interaktívne vysielacie a komunikačné služby; prenos správ, informácií, publikácií, filmov, audiovizuálnych diel, televíznych a rozhlasových programov prostredníctvom komunikačných sietí vrátane internetu; poskytovanie on-line prístupu k multimediálnemu obsahu; vysielanie audiovizuálnych programov prostredníctvom programovej služby timeshift; vysielanie zvukového alebo obrazového obsahu prostredníctvom internetu alebo mobilných bezdrôtových sietí; poradenské

a informačné služby v oblasti služieb uvedených v triede 38 tohto zoznamu.

41 - Produkcia televíznych a rozhlasových programov; produkcia on-line vysielaných programov a relácií; produkcia publicistických, spravodajských, zábavných, vzdelávacích, kultúrnych a športových programov; produkcia hudobných programov; produkcia interaktívnych televíznych programov a hier; zábava; interaktívna zábava; hudobné skladateľské služby; organizovanie zábavných, kultúrnych, športových a vzdelávacích podujatí; vzdelávanie; organizovanie vedomostných, zábavných, hudobných a športových súťaží; organizovanie kvízov, hier a súťaží (okrem reklamných); organizovanie súťaží prostredníctvom telefónu (okrem reklamných); organizovanie zábav, karnevalov, plesov; plánovanie a organizovanie večierkov; moderovanie relácií, programov a podujatí; zábavné parky; zábavné služby poskytované prázdninovými tábormi; služby klubov zdravia (zdravotné a kondičné cvičenia); výchovno-zábavné klubové služby; organizovanie a vedenie seminárov; organizovanie a vedenie kongresov; organizovanie a vedenie školení; organizovanie a vedenie konferencií; organizovanie živých vystúpení; živé predstavenia; produkcia filmov (okrem reklamných); hudobná tvorba; služby filmových, divadelných a nahrávacích štúdií; dabingové služby; požičiavanie filmov; prenájom kinematografických prístrojov; divadelné predstavenia; tvorba divadelných alebo iných predstavení; služby divadelných, koncertných a vartietných umelcov; rezervácia vstupeniek na zábavné, kultúrne a športové podujatia; produkcia a prenájom zvukových a zvukovo-obrazových nahrávok (okrem reklamných); vydateľské služby (okrem vydávania reklamných materiálov); vydávanie kníh, časopisov a iných tlačovín (okrem reklamných textov); on-line poskytovanie elektronických publikácií (bez možnosti kopírovania); vydávanie elektronických publikácií (okrem reklamných); elektronická edičná činnosť v malom (DTP služby); organizovanie kultúrnych alebo vzdelávacích výstav; on-line poskytovanie počítačových hier z počítačových sietí; informácie o výchove, vzdelávaní; informácie o možnostiach rozptýlenia; informácie o možnostiach zábavy a rekreácie; informácie, správy, novinky z oblasti šou biznisu; prekladateľské služby; prenájom dekorácií na predstavenia; poskytovanie služieb na oddych a rekreáciu; prenájom audio prístrojov, video prístrojov, videorekordérov, premietačiek, televíznych prijímačov, kultúrnych a vzdelávacích potrieb a prístrojov; reportérske služby; pomoc pri výbere povolania (poradenstvo v oblasti výchovy a vzdelávania); organizovanie lotérií a stávkových hier; organizovanie módnych prehliadok na zábavné účely; on-line poskytovanie videozáznamov (bez možnosti kopírovania); on-line poskytovanie elektronického archívu s prístupom k elektronickým textom, audio-vizuálnym programom a údajom (bez možnosti kopírovania), hrám a zábave; poradenské a informačné služby v oblasti služieb uvedených v triede 41 tohto zoznamu; poskytovanie služieb uvedených v triede 41

tohto zoznamu aj prostredníctvom internetu, on-line a interaktívnymi počítačovými službami.

(540)

(540) MARKÍZA Fun

(550) slovná

(731) MARKÍZA - SLOVAKIA, spol. s r.o., Bratislavská 1/a, Bratislava - Záhorská Bystrica, SK;

(740) FAJNOR IP s. r. o., Bratislava-Petržalka, SK;

(210) 967-2023

(220) 28.4.2023

(511) 35, 41, 43 NCL (12)

(511) 35 - Online objednávkové reštauračné služby rozvozu jedla alebo jedlo so sebou; administratívne spracovanie obchodných objednávok; recepcné služby pre návštevníkov (kancelárske práce).

41 - Poskytovanie zariadení na oddych a rekreáciu; poskytovanie informácií o možnostiach rekreácie; karaoke služby; diskotéky (služby).

43 - Prechodné ubytovanie; ubytovacie kancelárie (hotely, penzióny); prenájom prechodného ubytovania; hotelové ubytovacie služby; rezervácie ubytovania v penziónoch; rezervácie ubytovania v hoteloch; rezervácie prechodného ubytovania; prenájom ubytovania počas prázdnin; prázdninové tábory (ubytovacie služby); bary (služby); stravovacie služby; reštauračné (stravovacie) služby; služby reštaurácií „jedlo so sebou“; dodávanie hotových jedál a nápojov na objednávku (katering).

(540) Beňovský bistro & appartements

(550) slovná

(731) KUZO construction, s.r.o., Rezavková 30, Hamuliakovo, SK;

(740) PETKOV & Co s. r. o., Bratislava-Staré Mesto, SK;

(210) 968-2023

(220) 28.4.2023

(511) 35, 36, 37 NCL (12)

(511) 35 - Marketing; obchodné sprostredkovateľské služby.

36 - Prenájom nehnuteľností; prenájom bytov; ubytovacie kancelárie (prenájom bývaní); prenájom kancelárskych priestorov; organizovanie financovania stavebných projektov; realitné kancelárie; sprostredkovanie nehnuteľností; sprostredkovanie (maklérstvo); oceňovanie nehnuteľností; finančné odhady a oceňovanie (poisťovníctvo, bankovníctvo, nehnuteľnosti); faktoring; správa nehnuteľností; poradenské, konzultačné a informačné služby v oblasti služieb uvedených v triede 36 tohto zoznamu; online poskytovanie služieb uvedených v triede 36 tohto zoznamu.

37 - Stavebníctvo (stavebná činnosť); stavebné poradenstvo; stavebné informácie; výstavba obchodov a obchodných stánkov; výstavba obchodných domov; poradenské, konzultačné a informačné služby v oblasti služieb uvedených v triede 37 tohto zoznamu.

FLORIAN

RESIDENCE

(550) obrazová

(591) sivá - RGB 0/51/61

(731) Dreamer s.r.o., Bottova 1/1, Bratislava-Staré Mesto, SK;

(740) Škubla & Partneri s. r. o., Bratislava-Petržalka, SK;

(210) 969-2023

(220) 28.4.2023

(511) 9, 28, 35, 41 NCL (12)

(511) 9 - Elektronické stieracie žreby na lotériové hry (softvér).

28 - Karty na bingo; hracie karty; hracie žetóny; žetóny na hazardné hry; stieracie žreby na lotériové hry; výherné hracie automaty; hracie automaty uvádzané do činnosti vhođením mince; hracie videoautomaty.

35 - Reklama; online reklama na počítačovej komunikačnej sieti; rozhlasová reklama; televízna reklama; vonkajšia reklama; reklamné agentúry; reklamné služby uskutočňované prostredníctvom spotrebiteľských lotérií; písanie reklamných textov; vydávanie reklamných textov; grafická úprava tlačovín na reklamné účely; rozvíjanie reklamných nápadov; aktualizovanie reklamných materiálov; prenájom reklamných materiálov; cielené posielanie reklamných materiálov poštou; rozširovanie reklamných oznamov; reklamné plagátovanie; prenájom reklamného času v komunikačných médiách; služby v oblasti vzťahov s médiami; tvorba reklamných filmov; podpora predaja (pre tretie osoby); predvádzanie (služby modeliek) na reklamné účely a podporu predaja; organizovanie obchodných alebo reklamných podujatí; zostavovanie zoznamov informácií na obchodné alebo reklamné účely; zostavovanie štatistík; vzťahy s verejnosťou (public relations); marketing.

41 - Zábava; online hazardné hry (herne); organizovanie lotérií a stávkových hier; organizovanie lotérií a stávkových hier prostredníctvom internetu; organizovanie hier o peniaze; organizovanie žrebových lotérií; organizovanie elektronických žrebových lotérií; organizovanie spotrebiteľských lotérií; organizovanie kurzových stávk; organizovanie kurzových stávk prostredníctvom internetu; organizovanie doplnkových hier, pričom doplnková hra je číselná lotéria, ktorá je prevádzkovaná len spolu s inou číselnou lotériou; organizovanie a vedenie športových, vedomostných alebo zábavných súťaží; organizovanie a vedenie športových, zábavných, kultúrnych a vzdelávacích podujatí; tvorba rozhlasových a televíznych programov; vydávanie textov (okrem reklamných); online poskytovanie elektronických publikácií (bez možnosti kopírovania).

(540) TIPOS VEĽKÉ DOMINO

(550) slovná

(731) TIPOS, národná lotériová spoločnosť, a. s., Brečtanová 1, Bratislava, SK;

(740) LITVÁKOVÁ A SPOL., s. r. o., Bratislava-Nové Mesto, SK;

(210) 970-2023

(220) 28.4.2023

(511) 9, 28, 35, 41 NCL (12)

(511) 9 - Elektronické stieracie žreby na lotériové hry (softvér).

28 - Karty na bingo; hracie karty; hracie žetóny; žetóny na hazardné hry; stieracie žreby na lotériové hry; výherné hracie automaty; hracie automaty uvádzané do činnosti vhadením mince; hracie videoautomaty.

35 - Reklama; online reklama na počítačovej komunikačnej sieti; rozhlasová reklama; televízna reklama; vonkajšia reklama; reklamné agentúry; reklamné služby uskutočňované prostredníctvom spotrebiteľských lotérií; písanie reklamných textov; vydávanie reklamných textov; grafická úprava tlačovín na reklamné účely; rozvíjanie reklamných nápadov; aktualizovanie reklamných materiálov; prenájom reklamných materiálov; cielené posielanie reklamných materiálov poštou; rozširovanie reklamných oznamov; reklamné plagátovanie; prenájom reklamného času v komunikačných médiách; služby v oblasti vzťahov s médiami; tvorba reklamných filmov; podpora predaja (pre tretie osoby); predvádzanie (služby modeliek) na reklamné účely a podporu predaja; organizovanie obchodných alebo reklamných podujatí; zostavovanie zoznamov informácií na obchodné alebo reklamné účely; zostavovanie štatistík; vzťahy s verejnosťou (public relations); marketing.

41 - Zábava; online hazardné hry (herne); organizovanie lotérií a stávkových hier; organizovanie lotérií a stávkových hier prostredníctvom internetu; organizovanie hier o peniaze; organizovanie žrebových lotérií; organizovanie elektronických žrebových lotérií; organizovanie spotrebiteľských lotérií; organizovanie kurzových stávk; organizovanie kurzových stávk prostredníctvom internetu; organizovanie doplnkových hier, pričom doplnková hra je číselná lotéria, ktorá je prevádzkovaná len spolu s inou číselnou lotériou; organizovanie a vedenie športových, vedomostných alebo zábavných súťaží; organizovanie a vedenie športových, zábavných, kultúrnych a vzdelávacích podujatí; tvorba rozhlasových a televíznych programov; vydávanie textov (okrem reklamných); online poskytovanie elektronických publikácií (bez možnosti kopírovania).

(540) TIPOS PLNÁ PEŇAZENKA

(550) slovná

(731) TIPOS, národná lotériová spoločnosť, a. s., Brečtanová 1, Bratislava, SK;

(740) LITVÁKOVÁ A SPOL., s. r. o., Bratislava-Nové Mesto, SK;

(210) 979-2023

(220) 28.4.2023

(511) 9, 28, 35, 41 NCL (12)

(511) 9 - Elektronické stieracie žreby na lotériové hry (softvér).

28 - Karty na bingo; hracie karty; hracie žetóny; žetóny na hazardné hry; stieracie žreby na lotériové hry; výherné hracie automaty; hracie automaty uvádzané do činnosti vhadením mince; hracie videoautomaty.

35 - Reklama; online reklama na počítačovej komunikačnej sieti; rozhlasová reklama; televízna reklama; vonkajšia reklama; reklamné agentúry; reklamné služby uskutočňované prostredníctvom spotrebiteľských lotérií; písanie reklamných textov; vydávanie reklamných textov; grafická úprava tlačovín na reklamné účely; rozvíjanie reklamných nápadov; aktualizovanie reklamných materiálov; prenájom reklamných materiálov; cielené posielanie reklamných materiálov poštou; rozširovanie reklamných oznamov; reklamné plagátovanie; prenájom reklamného času v komunikačných médiách; služby v oblasti vzťahov s médiami; tvorba reklamných filmov; podpora predaja (pre tretie osoby); predvádzanie (služby modeliek) na reklamné účely a podporu predaja; organizovanie obchodných alebo reklamných podujatí; zostavovanie zoznamov informácií na obchodné alebo reklamné účely; zostavovanie štatistík; vzťahy s verejnosťou (public relations); marketing.

41 - Zábava; online hazardné hry (herne); organizovanie lotérií a stávkových hier; organizovanie lotérií a stávkových hier prostredníctvom internetu; organizovanie hier o peniaze; organizovanie žrebových lotérií; organizovanie elektronických žrebových lotérií; organizovanie spotrebiteľských lotérií; organizovanie kurzových stávk; organizovanie kurzových stávk prostredníctvom internetu; organizovanie doplnkových hier, pričom doplnková hra je číselná lotéria, ktorá je prevádzkovaná len spolu s inou číselnou lotériou; organizovanie a vedenie športových, vedomostných alebo zábavných súťaží; organizovanie a vedenie športových, zábavných, kultúrnych a vzdelávacích podujatí; tvorba rozhlasových a televíznych programov; vydávanie textov (okrem reklamných); online poskytovanie elektronických publikácií (bez možnosti kopírovania).

(540) TIPOS MALÉ DOMINO

(550) slovná

(731) TIPOS, národná lotériová spoločnosť, a. s., Brečtanová 1, Bratislava, SK;

(740) LITVÁKOVÁ A SPOL., s. r. o., Bratislava-Nové Mesto, SK;

(210) 981-2023

(220) 2.5.2023

(511) 9, 16, 25, 26, 35, 36, 41 NCL (12)

(511) 9 - Elektronické publikácie (sťahovateľné); sťahovateľné počítačové programy; sťahovateľné hudobné súbory; sťahovateľné obrazové súbory; počítačové softvérové aplikácie (sťahovateľné); dekoratívne magnety; magnety; USB kľúče; optické nosiče údajov; magnetické nosiče údajov; elektronické perá (vizuálne zobrazovacie zariadenia).

16 - Plagáty; bilbordy z papiera, kartónu alebo lepenky; megabordy z papiera, kartónu alebo lepenky; reklamné tabule z papiera, kartónu alebo lepenky;

knihy; knižné záložky; brožúry; časopisy; periodiká; tlačivá; tlačoviny; ročenky; katalógy; kalendáre a diáre; poznámkové zošity; príručky; prospekty; noviny; obežníky; publikácie; papierové vlajky; papierové zástavky; pútače z papiera alebo lepenky; pečiatky; pečate; pečatné vosky; písacie potreby; papiernický tovar; obálky (papiernický tovar); obaly (papiernický tovar); nálepky (papiernický tovar); papierové alebo lepenkové etikety; kancelárske potreby s výnimkou nábytku; perá (kancelárske potreby); poštové známky; adresné štítky do adresovacích strojov; kancelársky papier; listový papier; kopírovací papier; pergamenový papier; papierové pásky; baliaci papier; albumy; atlasy; mapy; pohľadnice; portréty; obrazy, fotografie; grafické reprodukcie; rytiny; plastové fólie na balenie; tlačivá (formuláre); tlačivá (formuláre na zmluvy a podania); paragóny; lepiace štítky, lepidlá a lepiace pásky na kancelárske účely a použitie v domácnosti; spisové obaly; stolové prestieranie z papiera; papierové servítky; papierové utierky; papierové alebo plastové vaky, vrecia, vrecká a puzdrá na balenie; krajčírskе strihy.

25 - Odevy; oblečenie; pokrývky hlavy; spodná bielizeň; opasky (časti odevov); nohavice; cylindre (klobúky); čelenky; čiapky; klobúky; šilty na pokrývky hlavy; konfekcia; obleky; košele; kožušiny (oblečenie); kravaty; manžety (časti odevov); náprsenky; pančuchy; plášte; ponožky; rukavice; saká; šály; šatky; šerpy; tričká; vesty; uniformy; vrchné ošatenie; zástery; závoje; zvrchníky; župany; papuče; celé topánky; pracovná obuv; sandále; kovové časti na obuv.

26 - Brošne (doplňky oblečenia); monogramy (značky na bielizeň); odznaky na odevy, nie z drahých kovov; nažehľovacie ozdoby na textilné výrobky (galantéria).

35 - Vzťahy s verejnosťou; prieskum vzťahov medzi občanmi, podnikmi, inštitúciami a spoločenským prostredím; hospodárske (ekonomické) predpovede; komerčné lobistické služby; odborné obchodné poradenstvo; reklama; podpora predaja pre tretie osoby prostredníctvom akéhokoľvek média i prostredníctvom telefónnej siete, dátovej siete, informačnej siete alebo prostredníctvom internetu; on-line reklama na počítačovej komunikačnej sieti; reklamné plagátovanie; prieskum verejnej mienky; vydávanie a aktualizovanie reklamných alebo náborových materiálov; rozširovanie reklamných materiálov zákazníkom; štatistické informácie; prehľad tlače (výstrižkové služby); zhromažďovanie údajov v počítačových databázach; vedenie kartoték v počítači; organizovanie komerčných alebo reklamných výstav a veľtrhov; obchodné sprostredkovateľské služby; sprostredkovanie obchodu s tovarom.

36 - Organizovanie zbierok; organizovanie dobročinných zbierok; organizovanie peňažných zbierok určených na podporu humanitárnych cieľov, na podporu kultúry, vzdelávania, vedy, umenia, športu, zdravotníctva.

41 - Spoločenská výchova; vzdelávanie; školenia; organizovanie a vedenie kongresov, konferencií, seminárov; organizovanie spoločenských

zhromaždení; organizovanie manifestácií, mítingov a sprievodov; organizovanie kultúrnych alebo vzdelávacích výstav; organizovanie lotérií, ankiet, plesov, športových podujatí a súťaží, súťaží krásy, živých vystúpení; organizovanie a vedenie koncertov; nahrávanie videopások; zverejňovanie textov iných ako reklamných; vydávanie kníh, časopisov, periodík; vydávanie textov s výnimkou reklamných alebo náborových; on-line vydávanie elektronických kníh a časopisov; informácie o výchove a vzdelávaní; pedagogické informácie; poradenstvo v oblasti vzdelávania; požičovne kníh (knižnice); publikovanie periodickej a neperiodickej tlače; publikovanie a vydávanie tlačiarskych výrobkov vo forme elektronicky reprodukovateľných textov, grafických, obrazových a zvukových informácií, ako aj hovorových údajov, ktoré sú stiahnuteľné cez dátové siete; tvorba rozhlasových alebo televíznych programov; tvorba zvukových a zvukovo-obrazových záznamov; tvorba videofilmov; tvorba digitálnych nahrávok (podcastov); on-line vydávanie elektronických textov týkajúcich sa politických, kultúrnych a spoločenských podujatí.

(540)



(550) obrazová

(591) svetlomodrá, biela

(731) Progresívne Slovensko, Grösslingová 2478/4, Bratislava-Staré Mesto, SK;

(740) Plaváková Lucia, JUDr. PhD., Bratislava-Petržalka, SK;

(210) 982-2023

(220) 2.5.2023

(511) 39 NCL (12)

(511) 39 - Automobilová doprava; kamiónová nákladná doprava; doručovanie tovarov; prenájom dopravných prostriedkov; doprava, preprava; expedičné služby; sprostredkovanie nákladnej dopravy; sprostredkovanie dopravy; logistické služby v doprave.

(540)



- (550) obrazová
 (591) modrá, zelená
 (731) ORAVA Cargoteam, s.r.o., Radlinského 1699, Dolný Kubín, SK;
 (740) Advokátska kancelária JUDr. ŠKERDA, s.r.o, Dolný Kubín, SK;

(210) 983-2023

(220) 2.5.2023

(511) 9, 16, 25, 26, 35, 36, 41 NCL (12)

(511) 9 - Elektronické publikácie (sťahovateľné); sťahovateľné počítačové programy; sťahovateľné hudobné súbory; sťahovateľné obrazové súbory; počítačové softvérové aplikácie (sťahovateľné); dekoratívne magnety; magnety; USB kľúče; optické nosiče údajov; magnetické nosiče údajov; elektronické perá (vizuálne zobrazovacie zariadenia).

16 - Plagáty; bilbordy z papiera, kartónu alebo lepenky; megabordy z papiera, kartónu alebo lepenky; reklamné tabule z papiera, kartónu alebo lepenky; knihy; knižné záložky; brožúry; časopisy; periodiká; tlačivá; tlačoviny; ročenky; katalógy; kalendáre a diáre; poznámkové zošity; príručky; prospekty; noviny; obežníky; publikácie; papierové vlajky; papierové zástavky; pútače z papiera alebo lepenky; pečiatky; pečate; pečatné vosky; písacie potreby; papiernický tovar; obálky (papiernický tovar); obaly (papiernický tovar); nálepky (papiernický tovar); papierové alebo lepenkové etikety; kancelárske potreby s výnimkou nábytku; perá (kancelárske potreby); poštové známky; adresné štítky do adresovacích strojov; kancelársky papier; listový papier; kopírovací papier; pergamenový papier; papierové pásky; baliaci papier; albumy; atlasy; mapy; pohľadnice; portréty; obrazy, fotografie; grafické reprodukcie; rytiny; plastové fólie na balenie; tlačivá (formuláre); tlačivá (formuláre na zmluvy a podania); paragóny; lepiace štítky, lepidlá a lepiace pásky na kancelárske účely a použitie v domácnosti; spisové obaly; stolové prestieranie z papiera; papierové servítky; papierové utierky; papierové alebo plastové vaky, vrecia, vrecká a puzdrá na balenie; krajčírskе strihy.

25 - Odevy; oblečenie; pokrývky hlavy; spodná bielizeň; opasky (časti odevov); nohavice; cylindre (klobúky); čelenky; čiapky; klobúky; šilty na pokrývky hlavy; konfekcia; obleky; košele; kožušiny (oblečenie); kravaty; manžety (časti odevov); náprsenky; pančuchy; plášte; ponožky; rukavice; saká; šály; šatky; šerpy; tričká; vesty; uniformy; vrchné ošatenie; zástery; závoje; zvrchníky; župany; papuče; celé topánky; pracovná obuv; sandále; kovové časti na obuv.

26 - Brošne (doplňky oblečenia); monogramy (značky na bielizeň); odznaky na odevy, nie z drahých kovov; nažehľovacie ozdoby na textilné výrobky (galantéria).
 35 - Vzťahy s verejnosťou; prieskum vzťahov medzi občanmi, podnikmi, inštitúciami a spoločenským prostredím; hospodárske (ekonomické) predpovede; komerčné lobistické služby; odborné obchodné poradenstvo; reklama; podpora predaja pre tretie osoby prostredníctvom akéhokoľvek média i prostredníctvom telefónnej siete, dátovej siete, informačnej siete alebo prostredníctvom internetu; on-line reklama na počítačovej komunikačnej sieti; reklamné plagátovanie; prieskum verejnej mienky; vydávanie a aktualizovanie reklamných alebo náborových materiálov; rozširovanie reklamných materiálov zákazníkom; štatistické informácie; prehľad tlače (výstrižkové služby); zhromažďovanie údajov v počítačových databázach; vedenie kartoték v počítači; organizovanie komerčných alebo reklamných výstav a veľtrhov; obchodné sprostredkovateľské služby; sprostredkovanie obchodu s tovarom.

36 - Organizovanie zbierok; organizovanie dobročinných zbierok; organizovanie peňažných zbierok určených na podporu humanitárnych cieľov, na podporu kultúry, vzdelávania, vedy, umenia, športu, zdravotníctva.

41 - Spoločenská výchova; vzdelávanie; školenia; organizovanie a vedenie kongresov, konferencií, seminárov; organizovanie spoločenských zhromaždení; organizovanie manifestácií, mítingov a sprievodov; organizovanie kultúrnych alebo vzdelávacích výstav; organizovanie lotérií, ankiet, plesov, športových podujatí a súťaží, súťaží krásy, živých vystúpení; organizovanie a vedenie koncertov; nahrávanie videopások; zverejňovanie textov iných ako reklamných; vydávanie kníh, časopisov, periodík; vydávanie textov s výnimkou reklamných alebo náborových; on-line vydávanie elektronických kníh a časopisov; informácie o výchove a vzdelávaní; pedagogické informácie; poradenstvo v oblasti vzdelávania; požičovne kníh (knižnice); publikovanie periodickej a neperiodickej tlače; publikovanie a vydávanie tlačiarenských výrobkov vo forme elektronicky reprodukovateľných textov, grafických, obrazových a zvukových informácií, ako aj hovorových údajov, ktoré sú stiahnuteľné cez dátové siete; tvorba rozhlasových alebo televíznych programov; tvorba zvukových a zvukovo-obrazových záznamov; tvorba videofilmov; tvorba digitálnych nahrávok (podcastov); on-line vydávanie elektronických textov týkajúcich sa politických, kultúrnych a spoločenských podujatí.

(540)



- (550) obrazová
 (591) tmavomodrá, biela
 (731) Progresívne Slovensko, Grösslingová 2478/4, Bratislava-Staré Mesto, SK;
 (740) Plaváková Lucia, JUDr. PhD., Bratislava-Petržalka, SK;

(210) 987-2023

(220) 2.5.2023

(511) 9, 16, 35, 38, 41, 42, 45 NCL (12)

(511) 9 - Audiovizuálne prijímače; audiovizuálne kompaktné disky; diapozitívy (fotografia); diaprojektory; magnetické disky; optické kompaktné disky; exponované filmy; exponované kinematografické filmy; kreslené filmy; gramofóny; magnetofóny; magnetické nosiče údajov; magnetické pásky; optické disky; optické nosiče údajov; pásky na záznam zvuku; počítače; nahraté počítačové programy; počítačový hardvér; sťahovateľné hudobné súbory; sťahovateľné obrazové súbory; premietacie prístroje; pružné disky; elektronické publikácie (sťahovateľné); videokazety; videopásky; videokamery; vysielacie (telekomunikácie); vysielacie elektronických signálov; televízne prijímače; nosiče zvukových nahrávok; zvukové nahrávacie zariadenia; zvukové prehrávacie zariadenia, prehrávače.

16 - Albumy; blahoprajné pohľadnice; pohľadnice; časopisy (periodiká); fotografie (tlačoviny); grafické zobrazenia; kalendáre; katalógy; knihy; komiksy; noviny; obežníky; periodiká; plagáty; tlačené publikácie; grafické reprodukcie; ročenky; tlačivá (formuláre); tlačoviny.

35 - Reklamné agentúry; grafická úprava tlačovín na reklamné účely; komerčné informačné kancelárie; prezentácia výrobkov v komunikačných médiách pre maloobchod; podpora predaja (pre tretie osoby); prenájom reklamného času v komunikačných médiách; prenájom reklamných materiálov; vzťahy s verejnosťou (public relations); reklama; online reklama na počítačovej komunikačnej sieti; prenájom reklamných plôch; zásielkové

reklamné služby; rozhlasová reklama; rozširovanie reklamných oznamov; rozširovanie reklamných materiálov zákazníkom (letáky, prospekty, tlačoviny, vzorky); spracovanie textov; televízna reklama; vydávanie reklamných textov; zbieranie údajov do počítačových databáz; zoraďovanie údajov v počítačových databázach; aktualizácia a údržba údajov v počítačových databázach; reklama na výrobky prostredníctvom influencerov.

38 - Prenos signálu prostredníctvom satelitu; vysielanie káblvej televízie; televízne vysielanie; rozhlasové vysielanie; bezdrôtové vysielanie; poskytovanie prístupu do databáz; poskytovanie priestoru na diskusiu na internete; kontinuálny prenos dát (streaming); prenos digitálnych súborov; poskytovanie diskusných fór online; rádiová komunikácia.

41 - Elektronická edičná činnosť v malom (DTP služby); produkcia filmov (nie reklamných); nahrávanie videopások; organizovanie vedomostných alebo zábavných súťaží; organizovanie súťaží krásy; organizovanie živých vystúpení; prenájom osvetľovacích prístrojov do divadelných sál a televíznych štúdií; tvorba rozhlasových a televíznych programov; televízna zábava; zábava; rozhlasová zábava; požičkovanie kinematografických filmov; požičkovanie zvukových nahrávok; nahrávacie štúdiá (služby); požičkovanie videopások; postsynchronizácia, dabing; titulkovanie; strihanie videopások; reportérske služby; fotografické reportáže; organizovanie a vedenie koncertov; online poskytovanie videozáznamov (bez možnosti kopírovania); vydávanie textov (okrem reklamných); vydávanie kníh; varieté predstavenia; filmové štúdiá.

42 - Tvorba a udržiavanie webových stránok (pre tretie osoby); hosťovanie na počítačových stránkach (webových stránkach); poradenstvo pri tvorbe webových stránok.

45 - Online služby sociálnych sietí.

(540) Vytoč môjho agenta

(550) slovná

(731) MAC TV s.r.o., Brečtanová 1, Bratislava, SK;

(740) AKAIS, s. r. o., Bratislava-Ružinov, SK;

(210) 990-2023

(220) 2.5.2023

(511) 33, 35 NCL (12)

(511) 33 - Alkoholické nápoje okrem piva; rum.

35 - Maloobchodné služby s alkoholickými nápojmi s výnimkou piva; veľkoobchodné služby s alkoholickými nápojmi s výnimkou piva; maloobchodné a veľkoobchodné služby s alkoholickými nápojmi s výnimkou piva prostredníctvom internetu.

(540)



- (550) obrazová
 (731) INTERDRINKS, s.r.o., Nebovidy 153, Nebovidy, CZ;
 (740) Zathurecka INPARTNERS GROUP s.r.o., Banská Bystrica, SK;

(210) 991-2023

(220) 2.5.2023

(511) 9, 35, 42 NCL (12)

- (511) 9 - Nahraté nosiče záznamov, počítačový softvér, nenahraté nosiče digitálnych alebo analógových záznamov a pamäťové médiá.
 35 - Kancelárske práce; obchodný manažment, obchodná organizácia a obchodná administratíva; reklama.
 42 - Kontroly kvality a overovanie; navrhovanie a vývoj počítačového hardvéru a softvéru; priemyselné analýzy, priemyselný výskum a priemyselné dizajnérstvo; vedecké a technologické služby a s nimi súvisiaci výskum a projektovanie.

(540)



- (550) obrazová
 (591) Čierna, červená.
 (731) Štefaničiak Martin, Ing., Záhumnica 417/21, Lokca, SK;
 Matuš Peter, Ing., Matičná 2168/30, Ivanka pri Dunaji, SK;
 Legát Peter, Ing., Polianky 3628/7F, Bratislava-Dúbravka, SK;
 Hojko Peter, Erneyho 859/1, Modra, SK;
 (740) BREZOVAN s. r. o., Bratislava-Staré Mesto, SK;

(210) 993-2023

(220) 3.5.2023

(511) 41 NCL (12)

- (511) 41 - Zábava; organizovanie živých vystúpení; organizovanie a vedenie koncertov; organizovanie a vedenie zábavných podujatí pre deti; organizovanie a vedenie športových podujatí; prenájom nafukovacích skákacích hradov; prenájom maskotov; prenájom zábavných atrakcií pre deti.

(540)



- (550) obrazová
 (591) čierna, oranžová, biela, červená, zelená
 (731) ZABAVKA, s. r. o., K Surdoku 8273/1, Prešov, SK;
 (740) Boldiz Law Firm s.r.o., Nové Zámky, SK;

(210) 995-2023

(220) 2.5.2023

(511) 9, 16, 35, 38, 41, 42, 45 NCL (12)

- (511) 9 - Audiovizuálne prijímače; audiovizuálne kompaktné disky; diapozitívy (fotografia); diapojektory; magnetické disky; optické kompaktné disky; exponované filmy; exponované kinematografické filmy; kreslené filmy; gramofóny; magnetofóny; magnetické nosiče údajov; magnetické pásky; optické disky; optické nosiče údajov; pásky na záznam zvuku; počítače; nahraté počítačové programy; počítačový hardvér; sťahovateľné hudobné súbory; sťahovateľné obrazové súbory; premietacie prístroje; pružné disky; elektronické publikácie (sťahovateľné); videokazety; videopásky; videokamery; vysielacie (telekomunikácie); vysielacie elektronických signálov; televízne prijímače; nosiče zvukových nahrávok; zvukové nahrávacie zariadenia; zvukové prehrávacie zariadenia, prehrávače.
 16 - Albumy; blahoprajné pohľadnice; pohľadnice; časopisy (periodiká); fotografie (tlačoviny); grafické zobrazenia; kalendáre; katalógy; knihy; komiksy; noviny; obežníky; periodiká; plagáty; tlačené publikácie; grafické reprodukcie; ročenky; tlačivá (formuláre); tlačoviny.
 35 - Reklamné agentúry; grafická úprava tlačovín na reklamné účely; komerčné informačné kancelárie; prezentácia výrobkov v komunikačných médiách pre maloobchod; podpora predaja (pre tretie osoby); prenájom reklamného času v komunikačných médiách; prenájom reklamných materiálov; vzťahy s verejnosťou (public relations); reklama; online reklama na počítačovej komunikačnej sieti; prenájom reklamných plôch; zásielkové reklamné služby; rozhlasová reklama; rozširovanie reklamných oznamov; rozširovanie reklamných materiálov zákazníkom (letáky, prospekty, tlačoviny, vzorky); spracovanie textov; televízna reklama;

vydávanie reklamných textov; zbieranie údajov do počítačových databáz; zoraďovanie údajov v počítačových databázach; aktualizácia a údržba údajov v počítačových databázach; reklama na výrobky prostredníctvom influencerov.

38 - Prenos signálu prostredníctvom satelitu; vysielanie káblovej televízie; televízne vysielanie; rozhlasové vysielanie; bezdrôtové vysielanie; poskytovanie prístupu do databáz; poskytovanie priestoru na diskusiu na internete; kontinuálny prenos dát (streaming); prenos digitálnych súborov; poskytovanie diskusných fór online; rádiová komunikácia.

41 - Elektronická edičná činnosť v malom (DTP služby); produkcia filmov (nie reklamných); nahrávanie videopások; organizovanie vedomostných alebo zábavných súťaží; organizovanie súťaží krásy; organizovanie živých vystúpení; prenájom osvetľovacích prístrojov do divadelných sál a televíznych štúdií; tvorba rozhlasových a televíznych programov; televízna zábava; zábava; rozhlasová zábava; požičiavanie kinematografických filmov; požičiavanie zvukových nahrávok; nahrávacie štúdiá (služby); požičiavanie videopások; postsynchronizácia, dabing; titulkovanie; strihanie videopások; reportérske služby; fotografické reportáže; organizovanie a vedenie koncertov; online poskytovanie videozáznamov (bez možnosti kopírovania); vydávanie textov (okrem reklamných); vydávanie kníh; varetné predstavenia; filmové štúdiá.

42 - Tvorba a udržiavanie webových stránok (pre tretie osoby); hostovanie na počítačových stránkach (webových stránkach); poradenstvo pri tvorbe webových stránok.

45 - Online služby sociálnych sietí.

(540) Príliš veľa lásky

(550) slovná

(731) MAC TV s.r.o., Brečtanová 1, Bratislava, SK;

(740) AKAIS, s. r. o., Bratislava-Ružinov, SK;

(210) 997-2023

(220) 2.5.2023

(511) 9, 35, 41, 42 NCL (12)

(511) 9 - Nahraté počítačové programy; magnetické identifikačné karty; počítačové operačné programy (nahraté); počítačový softvér (nahraté počítačové programy); čítacie zariadenia (zariadenia na spracovanie údajov); elektronické publikácie (sťahovateľné); sťahovateľné počítačové programy; identifikačné magnetické náramky; počítačové softvérové aplikácie (sťahovateľné); platformy počítačového softvéru, nahrané alebo na stiahnutie; počítačový softvér na šetriče obrazovky (nahratý alebo sťahovateľný); sťahovateľné grafické prvky do mobilných telefónov; nahraté alebo sťahovateľné súbory údajov; všetky uvedené tovary konkrétne v spojení s podnikateľským a obchodným poradenstvom pre tretie osoby a v spojení s podporou predaja pre tretie osoby.

35 - Obchodný manažment, obchodná organizácia a obchodná administratíva; reklama; pomoc pri riadení

obchodnej činnosti; poskytovanie obchodných alebo podnikateľských informácií; rozširovanie reklamných materiálov; obchodné alebo podnikové audity (revízia účtov); poradenstvo pri organizovaní a riadení obchodnej činnosti; poradenstvo pri riadení podnikov; aktualizovanie reklamných materiálov; odborné posudky efektívnosti podnikov; prieskum trhu; obchodné odhady; obchodný alebo podnikateľský prieskum; prenájom reklamných materiálov; poradenstvo pri organizovaní obchodnej činnosti; vydávanie reklamných textov; vzťahy s verejnosťou (public relations); prepisovanie správ (kancelárske práce); marketingový prieskum; správa počítačových súborov; odborné obchodné alebo podnikateľské poradenstvo; organizovanie obchodných alebo reklamných výstav; obchodné alebo podnikateľské informácie; nábor zamestnancov; administratívne služby poskytované pri premiestňovaní podnikov; podpora predaja pre tretie osoby; sekretárske služby; spracovanie textov; zbieranie údajov do počítačových databáz; zoraďovanie údajov v počítačových databázach; online reklama na počítačovej komunikačnej sieti; vyhľadávanie informácií v počítačových súboroch pre tretie osoby; administratívne spracovanie obchodných objednávok; subdodávateľské služby (obchodné služby); fakturácie; písanie reklamných textov; zostavovanie štatistík; grafická úprava tlačovín na reklamné účely; vyhľadávanie sponzorov; tvorba reklamných filmov; marketing; optimalizácia internetových vyhľadávačov na podporu predaja; optimalizácia návštevnosti webových stránok; obchodné sprostredkovateľské služby; obchodný manažment pre poskytovateľov služieb na voľnej nohe; vyjednávanie a uzatváranie obchodných transakcií pre tretie osoby; aktualizácia a údržba údajov v počítačových databázach; poskytovanie obchodných informácií prostredníctvom webových stránok; online poskytovanie obchodného priestoru pre nákupcov a predajcov tovarov a služieb; rozvíjanie reklamných nápadov; externé administratívne riadenie podnikov; indexovanie webových stránok na obchodné alebo reklamné účely; správa spotrebiteľských vernostných programov; záznamy písomnej komunikácie a údajov; obchodné sprostredkovateľské služby v oblasti priradovania potenciálnych súkromných investorov k podnikateľom, ktorí žiadajú o financovanie; poradenstvo v oblasti komunikácie (vzťahy s verejnosťou); poradenstvo v oblasti komunikácie (reklama); dohodovanie obchodných zmlúv pre tretie osoby; cielený marketing; dočasné riadenie podnikov; vonkajšia reklama; prenájom kancelárskeho vybavenia v zdieľaných kancelárskych priestoroch; obchodné sprostredkovateľské služby nadväzovania kontaktov medzi rôznymi odborníkmi a zákazníkmi; vypracovávanie štúdií o ziskovosti podnikov; organizovanie a vedenie obchodných podujatí; vyhľadávanie potenciálnych zákazníkov; vytváranie identity značky pre tretie osoby (reklamné služby).

41 - Vydávanie textov (okrem reklamných); školenia; online školenia; organizovanie vedomostných alebo

zábavných súťaží; korešpondenčné vzdelávacie kurzy; produkcia filmov (nie reklamných); vydávanie kníh; organizovanie a vedenie konferencií; informácie o výchove a vzdelávaní; organizovanie kultúrnych alebo vzdelávacích výstav; organizovanie živých vystúpení; plánovanie a organizovanie večierok; praktický výcvik (ukážky); organizovanie a vedenie seminárov; organizovanie a vedenie online seminárov; písanie textov scenárov nie na reklamné účely; online vydávanie elektronických kníh a časopisov; elektronická edičná činnosť v malom (DTP služby); online poskytovanie elektronických publikácií (bez možnosti kopírovania); fotografovanie; poradenstvo pri voľbe povolania (v oblasti výchovy a vzdelávania); koučovanie (školenie); online koučovanie (školenie); online poskytovanie digitálnej hudby (bez možnosti kopírovania); online poskytovanie videozáznamov (bez možnosti kopírovania); individuálne vyučovanie; organizovanie a vedenie vzdelávacích fór s osobnou účasťou; odborné školenia zamerané na odovzdávanie know-how; multimediálne knižnice; prenos obchodných znalostí a know-how (školenie); online poskytovanie obrázkov (nesťahovateľných).

42 - Kontroly kvality a overovanie; navrhovanie a vývoj počítačového hardvéru a softvéru; navrhovanie obalov, obalové dizajnérstvo; počítačové programovanie; tvorba počítačového softvéru; aktualizovanie počítačového softvéru; grafické dizajnérstvo; požičiavanie počítačového softvéru; výskum a vývoj nových výrobkov (pre zákazníkov); navrhovanie vzhľadu výrobkov (priemyselné dizajnérstvo); údržba počítačového softvéru; návrh počítačových systémov; prevod údajov alebo dokumentov z fyzických médií na elektronické médiá; tvorba a udržiavanie webových stránok pre tretie osoby; hosťovanie na webových stránkach; inštalácie počítačového softvéru; poradenstvo v oblasti počítačových programov; poradenstvo pri tvorbe webových stránok; prenájom počítačových serverov (serverhosting); poskytovanie informácií o počítačových technológiách a programovaní prostredníctvom webových stránok; poskytovanie virtuálnych počítačových systémov prostredníctvom cloud computingu; vývoj softvéru na softvérové publikácie; poskytovanie počítačovej platformy prostredníctvom internetu (PaaS); navrhovanie vizitiek; počítačové programovanie na spracovanie dát; služby softvérového inžinierstva v oblasti spracovania údajov; všetky uvedené služby konkrétne v spojení s podnikateľským a obchodným poradenstvom pre tretie osoby a v spojení s podporou predaja pre tretie osoby.

(540)



CIFERNÝ BIZNIS

(550) obrazová

(591) bronzová, čierna, biela

(731) Kopecký Michal, Vyšná Rybnica 129, SK;

(740) JUDr. Soňa Surmová, LL.M., advokátka, Prešov, SK;

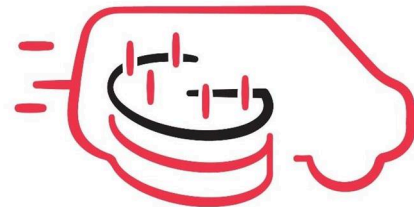
(210) 998-2023

(220) 3.5.2023

(511) 39 NCL (12)

(511) 39 - Doručovacie služby.

(540)



Gratulant.sk

(550) obrazová

(591) červená, čierna

(731) Gratulant s. r. o., Čsl. Armády 1683/1, Trebišov, SK;

(210) 1000-2023

(220) 3.5.2023

(511) 35, 36, 37, 39, 43 NCL (12)

(511) 35 - Poskytovanie obchodných alebo podnikateľských informácií; komerčné informačné kancelárie; rozširovanie reklamných materiálov; prenájom kancelárskych strojov a zariadení; prieskum trhu; obchodné odhady; obchodný alebo podnikateľský prieskum; prenájom reklamných materiálov; vydávanie reklamných textov; reklama; vzťahy s verejnosťou (public relations); reklamné agentúry;

poradenské služby pri riadení obchodnej činnosti; marketingový prieskum; prenájom reklamných plôch; online reklama na počítačovej komunikačnej sieti; písanie reklamných textov; marketing; obchodné sprostredkovateľské služby; riadenie obchodnej činnosti v stavebníctve; poskytovanie obchodných informácií prostredníctvom webových stránok; vonkajšia reklama; prenájom kancelárskeho vybavenia v zdieľaných kancelárskych priestoroch; recepčné služby pre návštevníkov (kancelárske práce).

36 - Prenájom nehnuteľností; sprostredkovanie (maklérstvo); realitné kancelárie; sprostredkovanie nehnuteľností; kapitálové investície; správcovstvo majetku (pre tretie osoby); správa nehnuteľností; správa nájomných domov; prenájom bytov; ubytovacie kancelárie (prenájom bývania); vyberanie nájomného; prenájom kancelárskych priestorov; organizovanie financovania stavebných projektov; prenájom zdieľaných kancelárskych priestorov; nehnuteľnosti (služby).

37 - Čistenie interiérov budov; stavebníctvo (stavebná činnosť); stavebné informácie; čistenie exteriérov budov; stavebné poradenstvo.

39 - Skladovanie tovarov (úschova); parkovanie automobilov (parkovacie miesta); prenájom skladísk; prenájom garáží; prenájom miest na parkovanie.

43 - Ubytovacie kancelárie (hotely, penzióny); prenájom prechodného ubytovania; penzióny; turistické ubytovne; hotelové ubytovacie služby; prenájom nábytku; prenájom kancelárskeho nábytku.

(540)



(550) obrazová

(591) čierna, žltá, oranžová, červená, fialová

(731) C50 s. r. o., Miletičova 5B, Bratislava-Ružinov, SK;

(740) Falcon Legal advokátska kancelária s. r. o., Bratislava, SK;

(210) 1001-2023

(220) 3.5.2023

(511) 35, 36, 37, 39, 43 NCL (12)

(511) 35 - Poskytovanie obchodných alebo podnikateľských informácií; komerčné informačné kancelárie; rozširovanie reklamných materiálov; prenájom kancelárskych strojov a zariadení; prieskum trhu; obchodné odhady; obchodný alebo podnikateľský prieskum; prenájom reklamných materiálov; vydávanie reklamných textov; reklama; vzťahy s verejnosťou (public relations); reklamné agentúry; poradenské služby pri riadení obchodnej činnosti; marketingový prieskum; prenájom reklamných plôch; online reklama na počítačovej komunikačnej sieti; písanie reklamných textov; marketing; obchodné sprostredkovateľské služby; riadenie obchodnej činnosti v stavebníctve; poskytovanie obchodných

informácií prostredníctvom webových stránok; vonkajšia reklama; prenájom kancelárskeho vybavenia v zdieľaných kancelárskych priestoroch; recepčné služby pre návštevníkov (kancelárske práce).

36 - Prenájom nehnuteľností; sprostredkovanie (maklérstvo); realitné kancelárie; sprostredkovanie nehnuteľností; kapitálové investície; správcovstvo majetku (pre tretie osoby); správa nehnuteľností; správa nájomných domov; prenájom bytov; ubytovacie kancelárie (prenájom bývania); vyberanie nájomného; prenájom kancelárskych priestorov; organizovanie financovania stavebných projektov; prenájom zdieľaných kancelárskych priestorov; nehnuteľnosti (služby).

37 - Čistenie interiérov budov; stavebníctvo (stavebná činnosť); stavebné informácie; čistenie exteriérov budov; stavebné poradenstvo.

39 - Skladovanie tovarov (úschova); parkovanie automobilov (parkovacie miesta); prenájom skladísk; prenájom garáží; prenájom miest na parkovanie.

43 - Ubytovacie kancelárie (hotely, penzióny); prenájom prechodného ubytovania; penzióny; turistické ubytovne; hotelové ubytovacie služby; prenájom nábytku; prenájom kancelárskeho nábytku.

(540) SPECTRUM TOWER

(550) slovná

(731) C50 s. r. o., Miletičova 5B, Bratislava-Ružinov, SK;

(740) Falcon Legal advokátska kancelária s. r. o., Bratislava, SK;

(210) 1004-2023

(220) 3.5.2023

(511) 1, 6, 7, 8, 12, 19, 35, 36, 37, 39, 40, 42 NCL (12)

(511) 1 - Spojivá do betónu; chemické látky na prevzdušnenie betónu; prípravky na konzervovanie betónu okrem farieb a olejov.

6 - Kovové vystužovacie materiály do betónu; kovové debnenia na betónové konštrukcie.

7 - Betónové miešačky (stroje); cestné stavebné stroje; poľnohospodárske stroje; brány (poľnohospodárske náradie).

8 - Poľnohospodárske ručné náradie na ručný pohon.

12 - Betónové domiešavače.

19 - Betón; dielce, výrobky alebo prefabrikáty z betónu; betónové dlaždice; betónové podpery, stĺpy; nekovové vystužovacie materiály pre stavebníctvo; debnenie pre stavebníctvo (nekovové); stavebné konštrukcie (nekovové); materiály na stavbu a povrchy ciest; stavebné obkladové materiály (nekovové); sochy z kameňa, betónu a mramoru; umelecké diela z kameňa, betónu a mramoru; kamenné, betónové alebo mramorové pamätne poháre; kamenné, betónové alebo mramorové víťazné poháre.

35 - Riadenie obchodnej činnosti v stavebníctve; administratívne spracovanie obchodných objednávok.

36 - Prenájom nehnuteľností.

37 - Stavebníctvo (stavebná činnosť); stavebné poradenstvo; stavebný dozor; prenájom stavebných žeriavov; stavebné informácie.

39 - Automobilová doprava; osobná doprava; doprava cestujúcich; doprava, preprava.

40 - Drvenie betónu.
42 - Inžinierska činnosť; vypracovanie stavebných výkresov.

(540)



(550) obrazová
(591) červená
(731) WHW s. r. o., Račianska 66, Bratislava-Nové Mesto, SK;
(740) Marják, Ferenci & Partners s.r.o., Košice-Staré Mesto, SK;

(210) 1010-2023

(220) 3.5.2023

(511) 39 NCL (12)

(511) 39 - Balenie a skladovanie tovarov; doprava, preprava; expedičné služby; sprostredkovanie dopravy; doručovacie služby; logistické služby v doprave; doprava; automobilová doprava; autobusová doprava; kamiónová nákladná doprava; doručovanie balíkov; doručovanie tovarov; skladovanie; prenájom dopravných prostriedkov.

(540)



(550) obrazová

(591) biela, modrá, žltá

(731) SpedKa s.r.o., Svätý Anton 440, SK;

(740) MG LEGAL s.r.o., Košice-Staré Mesto, SK;

(210) 1016-2023

(220) 4.5.2023

(511) 29 NCL (12)

(511) 29 - Syry.

(540)



(550) obrazová

(591) Žltá; červená; biela.

(731) SAVENCIA SA, 42 rue Rieussec, Viroflay, FR;

(740) ČERNEJOVÁ & HRBEK, s. r. o., Bratislava-Staré Mesto, SK;

FG3M

Zapísané ochranné známky bez zmeny po zverejnení prihlášky

(210)	(111)	(210)	(111)	(210)	(111)	(210)	(111)
2617-2018	259794	2222-2022	259725	2420-2022	259772	43-2023	259748
2502-2021	259795	2239-2022	259726	2452-2022	259773	47-2023	259749
3172-2021	259796	2241-2022	259727	2456-2022	259774	49-2023	259750
344-2022	259797	2244-2022	259728	2481-2022	259775	50-2023	259751
703-2022	259798	2254-2022	259729	2482-2022	259776	51-2023	259753
844-2022	259799	2256-2022	259730	2483-2022	259777	52-2023	259752
1004-2022	259800	2279-2022	259731	2486-2022	259778	53-2023	259755
1081-2022	259801	2288-2022	259732	2488-2022	259780	55-2023	259754
1321-2022	259802	2292-2022	259733	2489-2022	259779	57-2023	259756
1342-2022	259803	2338-2022	259734	2496-2022	259781	64-2023	259757
1343-2022	259804	2342-2022	259735	2498-2022	259782	72-2023	259761
1344-2022	259805	2373-2022	259736	3-2023	259783	73-2023	259758
1346-2022	259806	2377-2022	259737	4-2023	259784	75-2023	259762
1424-2022	259807	2382-2022	259738	5-2023	259785	76-2023	259763
1709-2022	259808	2388-2022	259739	7-2023	259787	80-2023	259759
1900-2022	259809	2395-2022	259740	8-2023	259788	81-2023	259760
1967-2022	259810	2396-2022	259741	12-2023	259786	91-2023	259764
2041-2022	259811	2401-2022	259742	19-2023	259789	92-2023	259765
2062-2022	259812	2402-2022	259743	22-2023	259792	94-2023	259766
2097-2022	259813	2404-2022	259744	26-2023	259791	95-2023	259767
2172-2022	259814	2405-2022	259745	28-2023	259793	98-2023	259768
2201-2022	259815	2409-2022	259746	30-2023	259790	100-2023	259769
2209-2022	259816	2419-2022	259747				

(111) 259725

(151) 12.5.2023

(180) 17.11.2032

(210) 2222-2022

(220) 17.11.2022

(442) 8.2.2023

(732) Štefan Varga, Soblahovská 1113/55, Trenčín, SK;

(740) inVALUE s.r.o., Trenčín, SK;

Dátum začatia plynutia obdobia rozhodného pre používanie ochrannej známky: 12.5.2023

(111) 259726

(151) 12.5.2023

(180) 22.11.2032

(210) 2239-2022

(220) 22.11.2022

(442) 8.2.2023

(732) Južanka Poprad, s.r.o., Mojmírova 8, Košice-Staré Mesto, SK;

Dátum začatia plynutia obdobia rozhodného pre používanie ochrannej známky: 12.5.2023

(111) 259727

(151) 12.5.2023

(180) 22.11.2032

(210) 2241-2022

(220) 22.11.2022

(442) 8.2.2023

(732) Južanka Poprad, s.r.o., Mojmírova 8, Košice-Staré Mesto, SK;

Dátum začatia plynutia obdobia rozhodného pre používanie ochrannej známky: 12.5.2023

(111) 259728

(151) 12.5.2023

(180) 22.11.2032

(210) 2244-2022

(220) 22.11.2022

(442) 8.2.2023

(732) Lolu s. r. o., Bancíkovej 1/A, Bratislava-Ružinov, SK;

(740) BRICHTA & PARTNERS s. r. o., Bratislava-Staré Mesto, SK;

Dátum začatia plynutia obdobia rozhodného pre používanie ochrannej známky: 12.5.2023

(111) 259729

(151) 12.5.2023

(180) 23.11.2032

(210) 2254-2022

(220) 23.11.2022

(442) 8.2.2023

(732) Marek Hladniš - BINASYS, Jasenica 99, SK;

(740) Appkáreň s.r.o., Nové Mesto nad Váhom, SK;

Dátum začatia plynutia obdobia rozhodného pre používanie ochrannej známky: 12.5.2023

(111) 259730

(151) 12.5.2023
(180) 23.11.2032
(210) 2256-2022
(220) 23.11.2022
(442) 8.2.2023
(732) Marek Hladniš - BINASYS, Jasenica 99, SK;
(740) Appkáreň s.r.o., Nové Mesto nad Váhom, SK;
Dátum začatia plynutia obdobia rozhodného pre používanie ochrannej známky: 12.5.2023

(111) 259731

(151) 12.5.2023
(180) 28.11.2032
(210) 2279-2022
(220) 28.11.2022
(442) 8.2.2023
(732) Občianske združenie "JA SÁM", Podzámska 4155/41A, Hlohovec, SK;
(740) Advokátní kancelář Mgr. Petr Žižka, LL.M., Plzeň, CZ;
Dátum začatia plynutia obdobia rozhodného pre používanie ochrannej známky: 12.5.2023

(111) 259732

(151) 12.5.2023
(180) 28.11.2032
(210) 2288-2022
(220) 28.11.2022
(442) 8.2.2023
(732) Degl Filip, Bc., Vinohradská 244, Moravské Knínice, CZ;
(740) Zathurecka INPARTNERS GROUP s.r.o., Banská Bystrica, SK;
Dátum začatia plynutia obdobia rozhodného pre používanie ochrannej známky: 12.5.2023

(111) 259733

(151) 12.5.2023
(180) 28.11.2032
(210) 2292-2022
(220) 28.11.2022
(442) 8.2.2023
(732) Degl Filip, Bc., Vinohradská 244, Moravské Knínice, CZ;
(740) Zathurecka INPARTNERS GROUP s.r.o., Banská Bystrica, SK;
Dátum začatia plynutia obdobia rozhodného pre používanie ochrannej známky: 12.5.2023

(111) 259734

(151) 12.5.2023
(180) 2.12.2032
(210) 2338-2022
(220) 2.12.2022
(442) 8.2.2023
(732) Poketo edu s.r.o., K dolům 1924/42, Modřany, Praha 4, CZ;

(740) Advokátska kancelária Patajová Pataj s.r.o., Banská Bystrica 1, SK;
Dátum začatia plynutia obdobia rozhodného pre používanie ochrannej známky: 12.5.2023

(111) 259735

(151) 12.5.2023
(180) 6.12.2032
(210) 2342-2022
(220) 6.12.2022
(442) 8.2.2023
(732) Silný Ondřej, Na Splávku 505, Uherské Hradiště, CZ;
(740) Advokátní kancelář Mgr. Petr Žižka, LL.M., Plzeň, CZ;
Dátum začatia plynutia obdobia rozhodného pre používanie ochrannej známky: 12.5.2023

(111) 259736

(151) 12.5.2023
(180) 9.12.2032
(210) 2373-2022
(220) 9.12.2022
(442) 8.2.2023
(732) Coöperatieve Rabobank U.A., Croeselaan 18, Utrecht, NL;
(740) Zivko Mijatovic and Partners s. r. o., Bratislava-Petržalka, SK;
Dátum začatia plynutia obdobia rozhodného pre používanie ochrannej známky: 12.5.2023

(111) 259737

(151) 12.5.2023
(180) 9.12.2032
(210) 2377-2022
(220) 9.12.2022
(442) 8.2.2023
(732) Coöperatieve Rabobank U.A., Croeselaan 18, Utrecht, NL;
(740) Zivko Mijatovic and Partners s. r. o., Bratislava-Petržalka, SK;
Dátum začatia plynutia obdobia rozhodného pre používanie ochrannej známky: 12.5.2023

(111) 259738

(151) 12.5.2023
(180) 12.12.2032
(210) 2382-2022
(220) 12.12.2022
(442) 8.2.2023
(732) ALLAB s.r.o., Poriadie 305, Poriadie, SK;
Dátum začatia plynutia obdobia rozhodného pre používanie ochrannej známky: 12.5.2023

(111) 259739

(151) 12.5.2023
(180) 12.12.2032
(210) 2388-2022
(220) 12.12.2022
(442) 8.2.2023

(732) SFÉRA, a.s., Karadžičova 2, Bratislava-Staré Mesto, SK;
Dátum začatia plynutia obdobia rozhodného pre
používanie ochrannej známky: 12.5.2023

(111) 259740

(151) 12.5.2023
(180) 14.12.2032
(210) 2395-2022
(220) 14.12.2022
(442) 8.2.2023
(732) United States Polo Association, 1400 Centrepark Blvd.,
Suite 200, West Palm Beach, Florida 33401, US;
(740) HÖRMANN & PARTNERS s.r.o., Bratislava-Nové Mesto,
SK;
Dátum začatia plynutia obdobia rozhodného pre
používanie ochrannej známky: 12.5.2023

(111) 259741

(151) 12.5.2023
(180) 14.12.2032
(210) 2396-2022
(220) 14.12.2022
(442) 8.2.2023
(732) Mgr. Antónia Šarišská, Šarišská 94/34, Bystré, SK;
(740) JUDr. Ladislav Hrabčák, PhD., Ph.D., advokát, Prešov,
SK;
Dátum začatia plynutia obdobia rozhodného pre
používanie ochrannej známky: 12.5.2023

(111) 259742

(151) 12.5.2023
(180) 14.12.2032
(210) 2401-2022
(220) 14.12.2022
(442) 8.2.2023
(732) Novartis AG., Basel, CH;
(740) HÖRMANN & PARTNERS s.r.o., Bratislava-Nové Mesto,
SK;
Dátum začatia plynutia obdobia rozhodného pre
používanie ochrannej známky: 12.5.2023

(111) 259743

(151) 12.5.2023
(180) 15.12.2032
(210) 2402-2022
(220) 15.12.2022
(442) 8.2.2023
(732) Kúzelná fyzika s. r. o., Jána Kostru 2150/35, Ľubotice,
SK;
Dátum začatia plynutia obdobia rozhodného pre
používanie ochrannej známky: 12.5.2023

(111) 259744

(151) 12.5.2023
(180) 15.12.2032
(210) 2404-2022
(220) 15.12.2022
(442) 8.2.2023
(732) LGM, s.r.o., Tomášikova 30C, Bratislava-Ružinov, SK;

(740) Advokátska kancelária MESSINGER & Partners, s.r.o.,
Banská Bystrica, SK;
Dátum začatia plynutia obdobia rozhodného pre
používanie ochrannej známky: 12.5.2023

(111) 259745

(151) 12.5.2023
(180) 15.12.2032
(210) 2405-2022
(220) 15.12.2022
(442) 8.2.2023
(732) Malý gazda s. r. o., Hradisko 46, Radoma, SK;
(740) TM & PATENT ATTORNEY NEUSCHL s. r. o., Bratislava,
SK;
Dátum začatia plynutia obdobia rozhodného pre
používanie ochrannej známky: 12.5.2023

(111) 259746

(151) 12.5.2023
(180) 15.12.2032
(210) 2409-2022
(220) 15.12.2022
(442) 8.2.2023
(732) LGM, s.r.o., Tomášikova 30C, Bratislava-Ružinov, SK;
(740) Advokátska kancelária MESSINGER & Partners, s.r.o.,
Banská Bystrica, SK;
Dátum začatia plynutia obdobia rozhodného pre
používanie ochrannej známky: 12.5.2023

(111) 259747

(151) 12.5.2023
(180) 16.12.2032
(210) 2419-2022
(220) 16.12.2022
(442) 8.2.2023
(732) CORWIN SK a.s., Námestie Mateja Korvína 1,
Bratislava-Staré Mesto, SK;
Dátum začatia plynutia obdobia rozhodného pre
používanie ochrannej známky: 12.5.2023

(111) 259748

(151) 12.5.2023
(180) 10.1.2033
(210) 43-2023
(220) 10.1.2023
(442) 8.2.2023
(732) OLTIS Slovakia s.r.o., Tomášikova 26, Bratislava, SK;
(740) inventa Patentová a známková kancelária s. r. o.,
Bratislava, SK;
Dátum začatia plynutia obdobia rozhodného pre
používanie ochrannej známky: 12.5.2023

(111) 259749

(151) 12.5.2023
(180) 10.1.2033
(210) 47-2023
(220) 10.1.2023
(442) 8.2.2023
(732) AUTOMONIQ s. r. o., Lodná 4657/2A, Komárno, SK;

(740) JUDr. Jozef Pirohár, advokát, Nové Zámky, SK;
Dátum začatia plynutia obdobia rozhodného pre
používanie ochrannej známky: 12.5.2023

(111) 259750

(151) 12.5.2023
(180) 11.1.2033
(210) 49-2023
(220) 11.1.2023
(300) 018731163, 11.7.2022, EM
(442) 8.2.2023
(732) STOCK Plzeň - Božkov s.r.o., Palírenská 641/2, Plzeň-
Božkov, CZ;
(740) Zivko Mijatovic and Partners s. r. o., Bratislava-
Petržalka, SK;
Dátum začatia plynutia obdobia rozhodného pre
používanie ochrannej známky: 12.5.2023

(111) 259751

(151) 12.5.2023
(180) 11.1.2033
(210) 50-2023
(220) 11.1.2023
(300) 018731387, 11.7.2022, EM
(442) 8.2.2023
(732) STOCK Plzeň - Božkov s.r.o., Palírenská 641/2, Plzeň-
Božkov, CZ;
(740) Zivko Mijatovic and Partners s. r. o., Bratislava-
Petržalka, SK;
Dátum začatia plynutia obdobia rozhodného pre
používanie ochrannej známky: 12.5.2023

(111) 259752

(151) 12.5.2023
(180) 11.1.2033
(210) 52-2023
(220) 11.1.2023
(300) 018731149, 11.7.2022, EM
(442) 8.2.2023
(732) STOCK Plzeň - Božkov s.r.o., Palírenská 641/2, Plzeň-
Božkov, CZ;
(740) Zivko Mijatovic and Partners s. r. o., Bratislava-
Petržalka, SK;
Dátum začatia plynutia obdobia rozhodného pre
používanie ochrannej známky: 12.5.2023

(111) 259753

(151) 12.5.2023
(180) 12.1.2033
(210) 51-2023
(220) 12.1.2023
(442) 8.2.2023
(732) GAMO Consulting, spol. s r.o., Kyjevské námestie 6,
Banská Bystrica, SK;
Dátum začatia plynutia obdobia rozhodného pre
používanie ochrannej známky: 12.5.2023

(111) 259754

(151) 12.5.2023
(180) 12.1.2033
(210) 55-2023
(220) 12.1.2023
(442) 8.2.2023
(732) GAMO Consulting, spol. s r.o., Kyjevské námestie 6,
Banská Bystrica, SK;
Dátum začatia plynutia obdobia rozhodného pre
používanie ochrannej známky: 12.5.2023

(111) 259755

(151) 12.5.2023
(180) 11.1.2033
(210) 53-2023
(220) 11.1.2023
(442) 8.2.2023
(732) Solargis s. r. o., Bottova 2A, Bratislava - mestská časť
Staré mesto, SK;
Dátum začatia plynutia obdobia rozhodného pre
používanie ochrannej známky: 12.5.2023

(111) 259756

(151) 12.5.2023
(180) 11.1.2033
(210) 57-2023
(220) 11.1.2023
(442) 8.2.2023
(732) Solargis s. r. o., Bottova 2A, Bratislava - mestská časť
Staré mesto, SK;
Dátum začatia plynutia obdobia rozhodného pre
používanie ochrannej známky: 12.5.2023

(111) 259757

(151) 12.5.2023
(180) 12.1.2033
(210) 64-2023
(220) 12.1.2023
(442) 8.2.2023
(732) Websupport s. r. o., Karadžičova 7608/12, Bratislava-
Ružinov, SK;
(740) Okenica & Co. s. r. o., Bratislava-Staré Mesto, SK;
Dátum začatia plynutia obdobia rozhodného pre
používanie ochrannej známky: 12.5.2023

(111) 259758

(151) 12.5.2023
(180) 12.1.2033
(210) 73-2023
(220) 12.1.2023
(442) 8.2.2023
(732) Websupport s. r. o., Karadžičova 7608/12, Bratislava-
Ružinov, SK;
(740) Okenica & Co. s. r. o., Bratislava-Staré Mesto, SK;
Dátum začatia plynutia obdobia rozhodného pre
používanie ochrannej známky: 12.5.2023

(111) 259759

(151) 12.5.2023
(180) 12.1.2033
(210) 80-2023
(220) 12.1.2023
(442) 8.2.2023
(732) Websupport s. r. o., Karadžičova 7608/12, Bratislava-Ružinov, SK;
(740) Okenica & Co. s. r. o., Bratislava-Staré Mesto, SK;
Dátum začatia plynutia obdobia rozhodného pre používanie ochrannej známky: 12.5.2023

(111) 259760

(151) 12.5.2023
(180) 12.1.2033
(210) 81-2023
(220) 12.1.2023
(442) 8.2.2023
(732) Websupport s. r. o., Karadžičova 7608/12, Bratislava-Ružinov, SK;
(740) Okenica & Co. s. r. o., Bratislava-Staré Mesto, SK;
Dátum začatia plynutia obdobia rozhodného pre používanie ochrannej známky: 12.5.2023

(111) 259761

(151) 12.5.2023
(180) 12.1.2033
(210) 72-2023
(220) 12.1.2023
(442) 8.2.2023
(732) MILKPOL Slovakia, s.r.o., Piaristická 2, Nitra, SK;
(740) BRICHTA & PARTNERS s. r. o., Bratislava-Staré Mesto, SK;
Dátum začatia plynutia obdobia rozhodného pre používanie ochrannej známky: 12.5.2023

(111) 259762

(151) 12.5.2023
(180) 13.1.2033
(210) 75-2023
(220) 13.1.2023
(442) 8.2.2023
(732) HYZA a.s., Odbojárov 2279/37, Topoľčany, SK;
(740) advokátska kancelária agner & partners, s. r. o., Bratislava, SK;
Dátum začatia plynutia obdobia rozhodného pre používanie ochrannej známky: 12.5.2023

(111) 259763

(151) 12.5.2023
(180) 13.1.2033
(210) 76-2023
(220) 13.1.2023
(442) 8.2.2023
(732) HYZA a.s., Odbojárov 2279/37, Topoľčany, SK;

(740) advokátska kancelária agner & partners, s. r. o., Bratislava, SK;
Dátum začatia plynutia obdobia rozhodného pre používanie ochrannej známky: 12.5.2023

(111) 259764

(151) 12.5.2023
(180) 16.1.2033
(210) 91-2023
(220) 16.1.2023
(442) 8.2.2023
(732) N I K É, spol. s r.o., Ilkovičova 34, Bratislava-Karlova Ves, SK;
(740) TM & PATENT ATTORNEY NEUSCHL s. r. o., Bratislava, SK;
Dátum začatia plynutia obdobia rozhodného pre používanie ochrannej známky: 12.5.2023

(111) 259765

(151) 12.5.2023
(180) 16.1.2033
(210) 92-2023
(220) 16.1.2023
(442) 8.2.2023
(732) N I K É, spol. s r.o., Ilkovičova 34, Bratislava-Karlova Ves, SK;
(740) TM & PATENT ATTORNEY NEUSCHL s. r. o., Bratislava, SK;
Dátum začatia plynutia obdobia rozhodného pre používanie ochrannej známky: 12.5.2023

(111) 259766

(151) 12.5.2023
(180) 16.1.2033
(210) 94-2023
(220) 16.1.2023
(442) 8.2.2023
(732) N I K É, spol. s r.o., Ilkovičova 34, Bratislava-Karlova Ves, SK;
(740) TM & PATENT ATTORNEY NEUSCHL s. r. o., Bratislava, SK;
Dátum začatia plynutia obdobia rozhodného pre používanie ochrannej známky: 12.5.2023

(111) 259767

(151) 12.5.2023
(180) 16.1.2033
(210) 95-2023
(220) 16.1.2023
(442) 8.2.2023
(732) N I K É, spol. s r.o., Ilkovičova 34, Bratislava-Karlova Ves, SK;
(740) TM & PATENT ATTORNEY NEUSCHL s. r. o., Bratislava, SK;
Dátum začatia plynutia obdobia rozhodného pre používanie ochrannej známky: 12.5.2023

(111) 259768

(151) 12.5.2023
 (180) 17.1.2033
 (210) 98-2023
 (220) 17.1.2023
 (442) 8.2.2023
 (732) N I K É, spol. s r.o., Ilkovičova 34, Bratislava-Karlova Ves, SK;
 (740) TM & PATENT ATTORNEY NEUSCHL s. r. o., Bratislava, SK;
 Dátum začatia plynutia obdobia rozhodného pre používanie ochrannej známky: 12.5.2023

(111) 259769

(151) 12.5.2023
 (180) 16.1.2033
 (210) 100-2023
 (220) 16.1.2023
 (442) 8.2.2023
 (732) Martina Kulhavá, Kráľová pri Senci 1515, Kráľová pri Senci, SK;
 Dátum začatia plynutia obdobia rozhodného pre používanie ochrannej známky: 12.5.2023

(111) 259772

(151) 12.5.2023
 (180) 16.12.2032
 (210) 2420-2022
 (220) 16.12.2022
 (442) 8.2.2023
 (732) Ing. Jozef Šiarik - FRACTAL, Štúrova 329/8, Partizánske, SK;
 (740) Advokátska kancelária EMADVOKAT, s.r.o., Bratislava-Ružinov, SK;
 Dátum začatia plynutia obdobia rozhodného pre používanie ochrannej známky: 12.5.2023

(111) 259773

(151) 12.5.2023
 (180) 21.12.2032
 (210) 2452-2022
 (220) 21.12.2022
 (442) 8.2.2023
 (732) Prvá stavebná sporiteľňa, a. s., Bajkalská 30, Bratislava, SK;
 (740) LITVÁKOVÁ A SPOL., s. r. o., Bratislava-Nové Mesto, SK;
 Dátum začatia plynutia obdobia rozhodného pre používanie ochrannej známky: 12.5.2023

(111) 259774

(151) 12.5.2023
 (180) 21.12.2032
 (210) 2456-2022
 (220) 21.12.2022
 (442) 8.2.2023
 (732) Spišské divadlo, Radničné námestie 279/4, Spišská Nová Ves, SK;

(740) JUDr. Jozef Barabás, advokát, Spišská Nová Ves, SK;
 Dátum začatia plynutia obdobia rozhodného pre používanie ochrannej známky: 12.5.2023

(111) 259775

(151) 12.5.2023
 (180) 22.12.2032
 (210) 2481-2022
 (220) 22.12.2022
 (442) 8.2.2023
 (732) Leuk s. r. o., Suché miesto 1802/6, Chorvátsky Grob, SK;
 (740) JUDr. Zuzana Skýpalová, advokátka, Bratislava-Záhorská Bystrica, SK;
 Dátum začatia plynutia obdobia rozhodného pre používanie ochrannej známky: 12.5.2023

(111) 259776

(151) 12.5.2023
 (180) 23.12.2032
 (210) 2482-2022
 (220) 23.12.2022
 (442) 8.2.2023
 (732) Galéria APP Lúčky, s.r.o., Okoličianska 191/2, Liptovský Mikuláš, SK;
 (740) Mgr. Samuel Dorociak, advokát, Liptovský Mikuláš 1, SK;
 Dátum začatia plynutia obdobia rozhodného pre používanie ochrannej známky: 12.5.2023

(111) 259777

(151) 12.5.2023
 (180) 22.12.2032
 (210) 2483-2022
 (220) 22.12.2022
 (442) 8.2.2023
 (732) Pálffy Brauerei, s. r. o., Prostredná 13/49, Svätý Jur, SK;
 Dátum začatia plynutia obdobia rozhodného pre používanie ochrannej známky: 12.5.2023

(111) 259778

(151) 12.5.2023
 (180) 22.12.2032
 (210) 2486-2022
 (220) 22.12.2022
 (442) 8.2.2023
 (732) Pálffy Brauerei, s. r. o., Prostredná 13/49, Svätý Jur, SK;
 Dátum začatia plynutia obdobia rozhodného pre používanie ochrannej známky: 12.5.2023

(111) 259779

(151) 12.5.2023
 (180) 22.12.2032
 (210) 2489-2022
 (220) 22.12.2022
 (442) 8.2.2023
 (732) Pálffy Brauerei, s. r. o., Prostredná 13/49, Svätý Jur, SK;
 Dátum začatia plynutia obdobia rozhodného pre používanie ochrannej známky: 12.5.2023

(111) 259780

(151) 12.5.2023
 (180) 23.12.2032
 (210) 2488-2022
 (220) 23.12.2022
 (442) 8.2.2023
 (732) MARKÍZA - SLOVAKIA, spol. s r.o., Bratislavská 1/a, Bratislava - Záhorská Bystrica, SK;
 (740) FAJNOR IP s. r. o., Bratislava-Petržalka, SK;
 Dátum začatia plynutia obdobia rozhodného pre používanie ochrannej známky: 12.5.2023

(111) 259781

(151) 12.5.2023
 (180) 23.12.2032
 (210) 2496-2022
 (220) 23.12.2022
 (442) 8.2.2023
 (732) Adámek Martin, Stromová 6931/17, Biely Kostol, SK;
 (740) Hromada Viktor, JUDr., Pečeňady, SK;
 Dátum začatia plynutia obdobia rozhodného pre používanie ochrannej známky: 12.5.2023

(111) 259782

(151) 12.5.2023
 (180) 27.12.2032
 (210) 2498-2022
 (220) 27.12.2022
 (442) 8.2.2023
 (732) Tudoš Dominik, Ing. PhD., Fialková 3593/5, Michalovce, SK;
 Dátum začatia plynutia obdobia rozhodného pre používanie ochrannej známky: 12.5.2023

(111) 259783

(151) 12.5.2023
 (180) 2.1.2033
 (210) 3-2023
 (220) 2.1.2023
 (442) 8.2.2023
 (732) Mgr. Antónia Šarišská, Šarišská 94/34, Bystré, SK;
 (740) JUDr. Ladislav Hrabčák, PhD., Ph.D., advokát, Prešov, SK;
 Dátum začatia plynutia obdobia rozhodného pre používanie ochrannej známky: 12.5.2023

(111) 259784

(151) 12.5.2023
 (180) 2.1.2033
 (210) 4-2023
 (220) 2.1.2023
 (442) 8.2.2023
 (732) Zajíček Marek, J. Fučíka 789/81, Bánov, SK;
 Dátum začatia plynutia obdobia rozhodného pre používanie ochrannej známky: 12.5.2023

(111) 259785

(151) 12.5.2023
 (180) 3.1.2033

(210) 5-2023
 (220) 3.1.2023
 (442) 8.2.2023
 (732) CCTY BEARING COMPANY, 458 Jinrun Boulevard, Zhenjiang, CN;
 (740) inventa Patentová a známková kancelária s. r. o., Bratislava, SK;
 Dátum začatia plynutia obdobia rozhodného pre používanie ochrannej známky: 12.5.2023

(111) 259786

(151) 12.5.2023
 (180) 3.1.2033
 (210) 12-2023
 (220) 3.1.2023
 (442) 8.2.2023
 (732) CIERTAZSKY s. r. o., Frankovská 14177/7, Bratislava-Nové Mesto, SK;
 (740) STEINIGER | law firm, s. r. o., Bratislava-Petržalka, SK;
 Dátum začatia plynutia obdobia rozhodného pre používanie ochrannej známky: 12.5.2023

(111) 259787

(151) 12.5.2023
 (180) 2.1.2033
 (210) 7-2023
 (220) 2.1.2023
 (442) 8.2.2023
 (732) BAVA s. r. o., Rozmarínová 3237/28, Komárno, SK;
 (740) LEGALIA, advokátska kancelária, s. r. o., Bratislava-Staré Mesto, SK;
 Dátum začatia plynutia obdobia rozhodného pre používanie ochrannej známky: 12.5.2023

(111) 259788

(151) 12.5.2023
 (180) 2.1.2033
 (210) 8-2023
 (220) 2.1.2023
 (442) 8.2.2023
 (732) INTELLOPE, s. r. o., Kutuzovova 253/17, Bratislava-Nové Mesto, SK;
 Dátum začatia plynutia obdobia rozhodného pre používanie ochrannej známky: 12.5.2023

(111) 259789

(151) 12.5.2023
 (180) 5.1.2033
 (210) 19-2023
 (220) 5.1.2023
 (442) 8.2.2023
 (732) Voľanský-Martiček Jozef, Poštárka 3298/116, Bardejov, SK;
 (740) Trama Legal s. r. o., Bratislava-Staré Mesto, SK;
 Dátum začatia plynutia obdobia rozhodného pre používanie ochrannej známky: 12.5.2023

(111) 259790

(151) 12.5.2023
(180) 9.1.2033
(210) 30-2023
(220) 9.1.2023
(442) 8.2.2023
(732) MÚDRY & MINÁRIKOVÁ advokátska kancelária s. r. o., Palackého 6403, Trenčín, SK;
Dátum začatia plynutia obdobia rozhodného pre používanie ochrannej známky: 12.5.2023

(111) 259791

(151) 12.5.2023
(180) 9.1.2033
(210) 26-2023
(220) 9.1.2023
(442) 8.2.2023
(732) Slovenská agentúra životného prostredia, Tajovského 14049/28, Banská Bystrica, SK;
Dátum začatia plynutia obdobia rozhodného pre používanie ochrannej známky: 12.5.2023

(111) 259792

(151) 12.5.2023
(180) 5.1.2033
(210) 22-2023
(220) 5.1.2023
(442) 8.2.2023
(732) Atikim spol. s r.o., Bajzova 234/12, Bratislava-Ružinov, SK;
(740) JUDr. Matej Vida, advokát, Bratislava-Ružinov, SK;
Dátum začatia plynutia obdobia rozhodného pre používanie ochrannej známky: 12.5.2023

(111) 259793

(151) 12.5.2023
(180) 9.1.2033
(210) 28-2023
(220) 9.1.2023
(442) 8.2.2023
(732) Noventis s.r.o., Filmová 174, Zlín, Kudlov, CZ;
(740) ROTT & RŮŽIČKA, Patentová, známková a právna kancelária, verejná obchodná spoločnosť, Bratislava, SK;
Dátum začatia plynutia obdobia rozhodného pre používanie ochrannej známky: 12.5.2023

(111) 259794

(151) 12.5.2023
(180) 3.12.2028
(210) 2617-2018
(220) 3.12.2018
(442) 8.2.2023
(732) Kurbel Pavol, Športová 2065/47, Sereď 1, SK;
(740) MAJLINGOVÁ & PARTNERS, s. r. o., Bratislava, SK;
Dátum začatia plynutia obdobia rozhodného pre používanie ochrannej známky: 12.5.2023

(111) 259795

(151) 12.5.2023
(180) 30.9.2031
(210) 2502-2021
(220) 30.9.2021
(442) 8.2.2023
(732) E. F. G. EUROPE FINANCIAL GROUP CZECH REPUBLIC a.s., Žitná, 562/10, Praha, CZ;
(740) Advokátní kancelář Mgr. Petr Žižka, LL.M., Plzeň, CZ;
Dátum začatia plynutia obdobia rozhodného pre používanie ochrannej známky: 12.5.2023

(111) 259796

(151) 12.5.2023
(180) 13.12.2031
(210) 3172-2021
(220) 13.12.2021
(442) 8.2.2023
(732) FNC SERVICES s. r. o., Ulica Halenárska 408/3, Trnava, SK;
(740) Stentors advokátska kancelária s.r.o., Bratislava-Staré Mesto, SK;
Dátum začatia plynutia obdobia rozhodného pre používanie ochrannej známky: 12.5.2023

(111) 259797

(151) 12.5.2023
(180) 16.2.2032
(210) 344-2022
(220) 16.2.2022
(442) 8.2.2023
(732) Slovenský filmový ústav, Grösslingová 2489/32, Bratislava-Staré Mesto, SK;
(740) JUDr. Adriana Tomanová, advokátka, Bratislava-Staré Mesto, SK;
Dátum začatia plynutia obdobia rozhodného pre používanie ochrannej známky: 12.5.2023

(111) 259798

(151) 12.5.2023
(180) 28.3.2032
(210) 703-2022
(220) 28.3.2022
(442) 8.2.2023
(732) LOMAX & Co s.r.o., č.p. 417, Bořetice, CZ;
(740) MAJLINGOVÁ & PARTNERS, s. r. o., Bratislava, SK;
Dátum začatia plynutia obdobia rozhodného pre používanie ochrannej známky: 12.5.2023

(111) 259799

(151) 12.5.2023
(180) 21.4.2032
(210) 844-2022
(220) 21.4.2022
(442) 8.2.2023
(732) BEK s.r.o., Záhrady 330/76, Sebedražie, SK;

(740) Advokátní kancelář Mgr. Petr Žižka, LL.M., Plzeň, CZ;
Dátum začatia plynutia obdobia rozhodného pre
používanie ochrannej známky: 12.5.2023

(740) Rotta Martin, Mgr., Praha 1, CZ;
Dátum začatia plynutia obdobia rozhodného pre
používanie ochrannej známky: 12.5.2023

(111) 259800

(151) 12.5.2023
(180) 10.5.2032
(210) 1004-2022
(220) 10.5.2022
(442) 8.2.2023
(732) Baručáková Monika, Úvoz 308, Moravské Knínice, CZ;
(740) Advokátní kancelář Mgr. Petr Žižka, LL.M., Plzeň, CZ;
Dátum začatia plynutia obdobia rozhodného pre
používanie ochrannej známky: 12.5.2023

(111) 259805

(151) 12.5.2023
(180) 27.6.2032
(210) 1344-2022
(220) 27.6.2022
(442) 8.2.2023
(732) SENIMED s.r.o., Okruhová 1135/44, Praha, CZ;
(740) Rotta Martin, Mgr., Praha 1, CZ;
Dátum začatia plynutia obdobia rozhodného pre
používanie ochrannej známky: 12.5.2023

(111) 259801

(151) 12.5.2023
(180) 19.5.2032
(210) 1081-2022
(220) 19.5.2022
(442) 8.2.2023
(732) Ing. Monika Valuchová - LA DANSA SCHOOL, Ľuda
Zúbka 3170/31, Bratislava-Dúbravka, SK;
(740) TM & PATENT ATTORNEY NEUSCHL s. r. o., Bratislava,
SK;
Dátum začatia plynutia obdobia rozhodného pre
používanie ochrannej známky: 12.5.2023

(111) 259806

(151) 12.5.2023
(180) 27.6.2032
(210) 1346-2022
(220) 27.6.2022
(442) 8.2.2023
(732) SENIMED s.r.o., Okruhová 1135/44, Praha, CZ;
(740) Rotta Martin, Mgr., Praha 1, CZ;
Dátum začatia plynutia obdobia rozhodného pre
používanie ochrannej známky: 12.5.2023

(111) 259802

(151) 12.5.2023
(180) 22.6.2032
(210) 1321-2022
(220) 22.6.2022
(442) 8.2.2023
(732) Kravec, s.r.o., Dobronivská cesta 8772, Zvolen, SK;
(740) Zathurecka INPARTNERS GROUP s.r.o., Banská Bystrica,
SK;
Dátum začatia plynutia obdobia rozhodného pre
používanie ochrannej známky: 12.5.2023

(111) 259807

(151) 12.5.2023
(180) 11.7.2032
(210) 1424-2022
(220) 11.7.2022
(442) 8.2.2023
(732) OK GROUP SLOVAKIA, a. s., Kukučínova 1158/5, Trnava,
SK;
(740) MAJLINGOVÁ & PARTNERS, s. r. o., Bratislava, SK;
Dátum začatia plynutia obdobia rozhodného pre
používanie ochrannej známky: 12.5.2023

(111) 259803

(151) 12.5.2023
(180) 24.6.2032
(210) 1342-2022
(220) 24.6.2022
(442) 8.2.2023
(732) SENIMED s.r.o., Okruhová 1135/44, Praha, CZ;
(740) Rotta Martin, Mgr., Praha 1, CZ;
Dátum začatia plynutia obdobia rozhodného pre
používanie ochrannej známky: 12.5.2023

(111) 259808

(151) 12.5.2023
(180) 25.8.2032
(210) 1709-2022
(220) 25.8.2022
(442) 8.2.2023
(732) Horská záchranná služba, Vysoké Tatry-Horný
Smokovec 17052, SK;
Dátum začatia plynutia obdobia rozhodného pre
používanie ochrannej známky: 12.5.2023

(111) 259804

(151) 12.5.2023
(180) 24.6.2032
(210) 1343-2022
(220) 24.6.2022
(442) 8.2.2023
(732) SENIMED s.r.o., Okruhová 1135/44, Praha, CZ;

(111) 259809

(151) 12.5.2023
(180) 29.9.2032
(210) 1900-2022
(220) 29.9.2022
(442) 8.2.2023
(732) FAST ČR, a.s., U Sanitasu 1621, CZ-251 01 Říčany, CZ;

(740) KOREJZOVA LEGAL v. o. s., Bratislava-Petržalka, SK;
Dátum začatia plynutia obdobia rozhodného pre
používanie ochrannej známky: 12.5.2023

(111) 259810

(151) 12.5.2023

(180) 7.10.2032

(210) 1967-2022

(220) 7.10.2022

(442) 8.2.2023

(732) KUBA-JODA s.r.o., Kyjevská 3469/3, Michalovce, SK;

(740) Mgr. Petr Žižka, advokátní kancelář, Plzeň, CZ;
Dátum začatia plynutia obdobia rozhodného pre
používanie ochrannej známky: 12.5.2023

(111) 259811

(151) 12.5.2023

(180) 21.10.2032

(210) 2041-2022

(220) 21.10.2022

(442) 8.2.2023

(732) ROZPRAVAM s.r.o., Tylova 1047/2, Bratislava-Nové
Mesto, SK;
Dátum začatia plynutia obdobia rozhodného pre
používanie ochrannej známky: 12.5.2023

(111) 259812

(151) 12.5.2023

(180) 24.10.2032

(210) 2062-2022

(220) 24.10.2022

(442) 8.2.2023

(732) STYLER s. r. o., Dobrovského 2199/3, Bratislava-Staré
Mesto, SK;

(740) MAJLINGOVÁ & PARTNERS, s. r. o., Bratislava, SK;
Dátum začatia plynutia obdobia rozhodného pre
používanie ochrannej známky: 12.5.2023

(111) 259813

(151) 12.5.2023

(180) 31.10.2032

(210) 2097-2022

(220) 31.10.2022

(442) 8.2.2023

(732) Mate Bike SK s. r. o., Brezová 728/23A, Viničné, SK;

(740) Advokátní kancelář Mgr. Petr Žižka, LL.M., Plzeň, CZ;
Dátum začatia plynutia obdobia rozhodného pre
používanie ochrannej známky: 12.5.2023

(111) 259814

(151) 12.5.2023

(180) 11.11.2032

(210) 2172-2022

(220) 11.11.2022

(442) 8.2.2023

(732) Intersnack Group GmbH & Co. KG, Klaus-Bungert-
Straße 8/8a, Düsseldorf, DE;

(740) FAJNOR IP s. r. o., Bratislava-Petržalka, SK;
Dátum začatia plynutia obdobia rozhodného pre
používanie ochrannej známky: 12.5.2023

(111) 259815

(151) 12.5.2023

(180) 14.11.2032

(210) 2201-2022

(220) 14.11.2022

(442) 8.2.2023

(732) Kubisová Natália, Trenčianska 707/52, Bratislava-
Ružinov, SK;

(740) Advokátní kancelář Mgr. Petr Žižka, LL.M., Plzeň, CZ;
Dátum začatia plynutia obdobia rozhodného pre
používanie ochrannej známky: 12.5.2023

(111) 259816

(151) 12.5.2023

(180) 16.11.2032

(210) 2209-2022

(220) 16.11.2022

(442) 8.2.2023

(732) VORTUM s.r.o., Rybná 716/24, Praha - Staré Město, CZ;

(740) Cisek, advokátní kancelář s.r.o., Brno, CZ;
Dátum začatia plynutia obdobia rozhodného pre
používanie ochrannej známky: 12.5.2023

FH3M

Zapísané ochranné známky so zmenou po zverejnení prihlášky

(210) (111)

1877-2022 259817

2294-2022 259771

2303-2022 259770

(111) 259770

(151) 12.5.2023

(180) 29.11.2032

(210) 2303-2022

(220) 29.11.2022

(442) 8.2.2023

(511) 41, 43, 44 NCL (11)

(511) 41 - Organizovanie vzdelávacích podujatí v oblasti paliatívnej medicíny pre seniorov; školenia v oblasti paliatívnej starostlivosti; školenia pre medikov a ďalší zdravotnícky personál v oblasti paliatívnej starostlivosti; poskytovanie inštruktážnych kurzov v oblasti paliatívnej starostlivosti najmä pre seniorov; vzdelávanie v oblasti mobilnej hospicovej starostlivosti; organizovanie stretnutí za účelom vzdelávania v oblasti paliatívnej starostlivosti; organizovanie vedomostných podujatí v oblasti paliatívnej starostlivosti, športových alebo zábavných súťaží a podujatí (nie na reklamné účely) určených najmä pre seniorov; organizovanie stretnutí za účelom zábavy; hudobná tvorba; zábavné služby poskytované klubmi; elektronická edičná činnosť v malom (DTP služby); vydávanie časopisov, novín a iných periodických a neperiodických publikácií s výnimkou vydávania reklamných a náborových textov; písanie textov (okrem reklamných); vydávanie textov (okrem reklamných); zalamovanie textov (nie na reklamné účely); online vydávanie elektronických kníh a časopisov; online poskytovanie elektronických publikácií (bez možnosti kopírovania); online poskytovanie videozáznamov (bez možnosti kopírovania); poskytovanie zariadení na oddych a rekreáciu; poskytovanie športovísk; organizovanie vedomostných alebo zábavných súťaží; organizovanie a vedenie konferencií v oblasti paliatívnej starostlivosti; organizovanie a vedenie kongresov v oblasti paliatívnej starostlivosti; organizovanie a vedenie seminárov v oblasti paliatívnej starostlivosti; organizovanie kultúrnych alebo vzdelávacích výstav v oblasti paliatívnej starostlivosti; tvorba divadelných alebo iných predstavení; praktický výcvik (ukážky) v oblasti paliatívnej starostlivosti; organizovanie a vedenie tvorivých dielní (výučba) v oblasti paliatívnej starostlivosti; kurzy telesného cvičenia; fitnes kluby (zdravotné a kondičné cvičenia) určené najmä pre seniorov; organizovanie predstavení (manažérske služby); organizovanie živých vystúpení; organizovanie a vedenie koncertov; organizovanie plesov; prenájom zvukových nahrávacích zariadení; prenájom filmových premietačiek a ich príslušenstva; prenájom audionahrávok; požičiavanie audiopristrojov;

fotografické reportáže; fotografovanie; reportárske služby; nahrávanie videopások; strihanie videopások; tvorba rozhlasových a televíznych programov; výchova v oblasti paliatívnej starostlivosti; vzdelávanie v oblasti paliatívnej starostlivosti; zábava; športová a kultúrna činnosť; poskytovanie rád a informácií o uvedených službách prostredníctvom komunikačných médií, elektronickej pošty, SMS, počítačových sietí a internetu alebo verbálne poradenstvo v oblasti služieb uvedených v triede 41 tohto zoznamu v oblasti paliatívnej starostlivosti; poradenstvo v oblasti služieb uvedených v triede 41 tohto zoznamu prostredníctvom internetu v oblasti paliatívnej starostlivosti.

43 - Domovy dôchodcov; penzióny; poskytovanie prechodného ubytovania; reštauračné (stravovacie) služby.

44 - Ošetrovateľské služby; psychologické služby; sociálne útulky (hospice); paliatívna starostlivosť; mobilné hospice (návštevy v domácnosti); ošetrovateľské služby (návštevy v domácnosti); lekárske služby; zdravotnícka starostlivosť; poradenstvo v oblasti paliatívnej starostlivosti; lekárske poradenstvo pre nevyliciteľne choré osoby; farmaceutické poradenstvo; lekárske služby (príprava predpísaných liekov); paliatívna starostlivosť; zdravotné strediská (služby); opatrovateľské ústavy; zotavovne; zotavovne pre rekonvalescentov; sanatóriá; logopedické služby; prenájom zdravotníckeho vybavenia; masáže; sauny (služby); solária (služby); aromaterapeutické služby; terapeutické služby; fyzioterapia; odborné poradenstvo v oblasti služieb zdravotníckej starostlivosti o seniorov.

(540)

(550) obrazová

(591) modrá

- (732) SIMEON CENTRUM, Medená 97/18, Bratislava-Staré Mesto, SK;
 (740) BRICHTA & PARTNERS s. r. o., Bratislava-Staré Mesto, SK;
 Dátum začatia plynutia obdobia rozhodného pre používanie ochrannej známky: 12.5.2023

(111) 259771

- (151) 12.5.2023
 (180) 29.11.2032
 (210) 2294-2022
 (220) 29.11.2022
 (442) 8.2.2023
(511) 41, 43, 44 NCL (11)

(511) 41 - Organizovanie vzdelávacích podujatí v oblasti paliatívnej medicíny pre seniorov; školenia v oblasti paliatívnej starostlivosti; školenia pre medikov a ďalší zdravotnícky personál v oblasti paliatívnej starostlivosti; poskytovanie inštruktážnych kurzov v oblasti paliatívnej starostlivosti najmä pre seniorov; vzdelávanie v oblasti mobilnej hospicovej starostlivosti; organizovanie stretnutí za účelom vzdelávania v oblasti paliatívnej starostlivosti; organizovanie vedomostných podujatí v oblasti paliatívnej starostlivosti, športových alebo zábavných súťaží a podujatí (nie na reklamné účely) určených najmä pre seniorov; organizovanie stretnutí za účelom zábavy; hudobná tvorba; zábavné služby poskytované klubmi; elektronická edičná činnosť v malom (DTP služby); vydávanie časopisov, novín a iných periodických a neperiodických publikácií s výnimkou vydávania reklamných a náborových textov; písanie textov (okrem reklamných); vydávanie textov (okrem reklamných); zalamovanie textov (nie na reklamné účely); online vydávanie elektronických kníh a časopisov; online poskytovanie elektronických publikácií (bez možnosti kopírovania); online poskytovanie videozáznamov (bez možnosti kopírovania); poskytovanie zariadení na oddych a rekreáciu; poskytovanie športovísk; organizovanie vedomostných alebo zábavných súťaží; organizovanie a vedenie konferencií v oblasti paliatívnej starostlivosti; organizovanie a vedenie kongresov v oblasti paliatívnej starostlivosti; organizovanie a vedenie seminárov v oblasti paliatívnej starostlivosti; organizovanie kultúrnych alebo vzdelávacích výstav v oblasti paliatívnej starostlivosti; tvorba divadelných alebo iných predstavení; praktický výcvik (ukážky) v oblasti paliatívnej starostlivosti; organizovanie a vedenie tvorivých dielní (výučba) v oblasti paliatívnej starostlivosti; kurzy telesného cvičenia; fitnes kluby (zdravotné a kondičné cvičenia) určené najmä pre seniorov; organizovanie predstavení (manažérske služby); organizovanie živých vystúpení; organizovanie a vedenie koncertov; organizovanie plesov; prenájom zvukových nahrávacích zariadení; prenájom filmových premietáčiek a ich príslušenstva; prenájom audionahrávok; požičiavanie audiopriestrojov; fotografické reportáže; fotografovanie; reportárske služby; nahrávanie videopások; strihanie videopások; tvorba rozhlasových a televíznych programov; výchova

v oblasti paliatívnej starostlivosti; vzdelávanie v oblasti paliatívnej starostlivosti; zábava; športová a kultúrna činnosť; poskytovanie rád a informácií o uvedených službách prostredníctvom komunikačných médií, elektronickej pošty, SMS, počítačových sietí a internetu alebo verbálne poradenstvo v oblasti služieb uvedených v triede 41 tohto zoznamu v oblasti paliatívnej starostlivosti; poradenstvo v oblasti služieb uvedených v triede 41 tohto zoznamu prostredníctvom internetu v oblasti paliatívnej starostlivosti.

43 - Domovy dôchodcov, penzióny; poskytovanie prechodného ubytovania; reštauračné (stravovacie) služby.

44 - Ošetrovateľské služby; psychologické služby; sociálne útulky (hospice); paliatívna starostlivosť; mobilné hospice (návštevy v domácnosti); ošetrovateľské služby (návštevy v domácnosti); lekárske služby; zdravotnícka starostlivosť; poradenstvo v oblasti paliatívnej starostlivosti; lekárske poradenstvo pre nevyliciteľne choré osoby; farmaceutické poradenstvo; lekárske služby (príprava predpísaných liekov); paliatívna starostlivosť; zdravotné strediská (služby); opatrovateľské ústavy; zotavovne; zotavovne pre rekonvalescentov; sanatóriá; logopedické služby; prenájom zdravotníckeho vybavenia; masáže; sauny (služby); solária (služby); aromaterapeutické služby; terapeutické služby; fyzioterapia; odborné poradenstvo v oblasti služieb zdravotníckej starostlivosti o seniorov.

(540) SIMEON

- (550) slovná
 (732) SIMEON CENTRUM, Medená 97/18, Bratislava-Staré Mesto, SK;
 (740) BRICHTA & PARTNERS s. r. o., Bratislava-Staré Mesto, SK;
 Dátum začatia plynutia obdobia rozhodného pre používanie ochrannej známky: 12.5.2023

(111) 259817

- (151) 12.5.2023
 (180) 22.9.2032
 (210) 1877-2022
 (220) 22.9.2022
 (442) 8.2.2023
(511) 9, 16, 28, 35, 36, 38, 41, 42 NCL (11)

(511) 9 - Elektronické, optické a meracie prístroje a zariadenia; prístroje na záznam, prenos, spracovanie a reprodukciu zvuku, obrazu alebo údajov; telekomunikačné prístroje a zariadenia; vysielacie zariadenia; prepájacie alebo smerovacie zariadenia; prístroje na prenos údajov; magnetické nosiče údajov; počítače; periférne zariadenia počítačov; elektronické obvody na prenos programových údajov; počítačový softvér (nahraté počítačové programy); počítačový softvér (sťahovateľný); elektronické publikácie (sťahovateľné); digitálna hudba (sťahovateľná); MP3 prehrávače; videofilmy; mikroprocesory; počítačové klávesnice; modemy; čipové telefónne karty; exponované filmy; kreslené filmy; fotoaparáty; gramofónové platne; gramofóny; hudobné mincové

automaty; kamery; magnetofóny; mobilné telefóny; elektronické stieracie žreby na lotériové hry (softvér).

16 - Papier; kartón; lepenka; tlačoviny; tlačené publikácie; časopisy (periodiká); noviny; knihy; prospekty; brožúry; plagáty; fotografie (tlačoviny); pohľadnice; kalendáre; katalógy; príručky; sprievodcovia (tlačené publikácie); ročenky; tlačené reklamné materiály; letáky; kancelárske potreby okrem nábytku.

28 - Biliardové stoly; karty na bingo; dáma (hra); domino (hra); hracie karty; hracie kocky; hracie žetóny; stavebnicové kocky (hračky); kolky (hra); ruletové kolesá; stolové hry; šachové hry; šípky (hra); žetóny na hazardné hry; stieracie žreby (na lotériové hry); výherné hracie automaty; prístroje na elektronické hry; hracie žreby a tikety.

35 - Poradenské a konzultačné služby v oblasti reklamy; poradenské a konzultačné služby v oblasti obchodnej administratívy; poradenské a konzultačné služby v oblasti služieb uvedených v triede 35 tohto zoznamu; poskytovanie obchodných alebo podnikateľských informácií; marketing; obchodný alebo podnikateľský prieskum; prieskum verejnej mienky; prieskum trhu; analýzy nákladov; hospodárske (ekonomické) predpovede; správa počítačových súborov; zbieranie údajov do počítačových databáz; zoraďovanie údajov v počítačových databázach; vzťahy s verejnosťou (public relations); organizovanie obchodných alebo reklamných výstav; personálne poradenstvo; predvádzanie tovaru; reklamné plagátovanie; obchodná správa licencií výrobkov a služieb pre tretie osoby; prezentácia výrobkov v komunikačných médiách pre maloobchod; vydávanie reklamných textov; aktualizovanie reklamných materiálov; prenájom reklamných plôch; rozhlasová reklama; reklama; online reklama na počítačovej komunikačnej sieti; reklama prostredníctvom mobilných telefónov; reklamné agentúry; televízna reklama; reklamné služby prostredníctvom akéhokoľvek média, prostredníctvom telefónnej siete, dátovej siete, informačnej siete, elektronickej siete, komunikačnej siete alebo počítačovej siete; poskytovanie informácií obchodného alebo reklamného charakteru; poskytovanie multimediálnych informácií obchodného alebo reklamného charakteru; vyhľadávanie informácií v počítačových súboroch (pre tretie osoby); prenájom reklamných materiálov; obchodné sprostredkovateľské služby; spracovanie textov; vyhľadávanie sponzorov; komerčné informačné kancelárie; reklama v oblasti darcovstva, humanitárnych, ekologických, sociálnych, kultúrnych a športových činností a činností mládeže; organizovanie obchodných veľtrhov; organizovanie obchodných alebo reklamných workshopov; organizovanie obchodných alebo reklamných aukčných večerov; obchodné alebo podnikateľské informácie; rozširovanie reklamných materiálov; pomoc pri riadení obchodnej činnosti; poradenstvo pri riadení podnikov; zostavovanie štatistík; obchodné poradenské služby v oblasti propagácie kampaní na získavanie finančných prostriedkov.

36 - Finančné informácie; správcovstvo majetku (pre tretie osoby); poskytovanie finančných grantov; zriaďovanie fondov; zabezpečovanie získavania finančných prostriedkov na podporu aktivít zameraných na vzdelávanie, dobročinné, humanitárne, ekologické a sociálne účely, na podporu kultúry, detí, mládeže a športu; organizovanie peňažných zbierok; organizovanie dobročinných zbierok.

38 - Elektronická pošta; vysielanie káblovej televízie; vysielacie služby; telekomunikačné služby; televízne vysielanie; rozhlasové vysielanie; telefonické služby; spravodajské kancelárie; prenájom prístrojov na prenos správ; poskytovanie audiotextových telekomunikačných služieb.

41 - Vzdelávanie; zábava; zábavné parky; informácie o možnostiach zábavy; organizovanie a vedenie lotérií a stávkových hier; organizovanie lotérií a stávkových hier prostredníctvom internetu; organizovanie a vedenie hier o peniaze; organizovanie elektronických kurzových stávok; organizovanie kurzových stávok; organizovanie kurzových stávok prostredníctvom internetu; hazardné hry (herne); poskytovanie športovísk; tvorba televíznych programov; tvorba publicistických, spravodajských, zábavných a vzdelávacích programov; nahrávanie videofilmov; televízna zábava; divadelné predstavenia; tvorba divadelných alebo iných predstavení; prenájom kinematografických prístrojov; prenájom osvetľovacích prístrojov do divadelných sál a televíznych štúdií; prenájom dekorácií na predstavenia; požičiavanie kinematografických filmov; požičiavanie videopások; produkcia filmov (nie reklamných); filmové štúdiá; poskytovanie informácií v oblasti kultúry, športu, zábavy a vzdelávania; výchovno-zábavné klubové služby; organizovanie a vedenie koncertov; organizovanie plesov; organizovanie súťaží krásy; organizovanie športových súťaží; organizovanie vedomostných súťaží; organizovanie zábavných súťaží; organizovanie kultúrnych alebo vzdelávacích výstav; organizovanie a vedenie konferencií; organizovanie a vedenie školení; organizovanie živých vystúpení; plánovanie a organizovanie večierkov; nahrávacie štúdiá (služby); reportárske služby; vydávanie textov (okrem reklamných); elektronická edičná činnosť v malom (DTP služby); on-line poskytovanie elektronických publikácií (bez možnosti kopírovania); on-line vydávanie elektronických kníh, novín a časopisov; on-line poskytovanie počítačových hier (z počítačových sietí); prenájom videorekordérov; požičiavanie audio prístrojov; organizovanie a vedenie konferencií poskytované on-line prostredníctvom telekomunikačného spojenia alebo počítačovej siete; organizovanie a vedenie seminárov poskytované on-line prostredníctvom telekomunikačného spojenia alebo počítačovej siete; organizovanie a vedenie tvorivých dielní (výučba) poskytované on-line prostredníctvom telekomunikačného spojenia alebo počítačovej siete; on-line poskytovanie digitálnej hudby (bez možnosti kopírovania); informácie

o možnostiach rekreácie, zábavy, výchove a vzdelávaní poskytované on-line z počítačových databáz alebo internetu; tvorba rozhlasových programov; fotografické reportáže; nahrávanie videopások; vydávanie kníh; organizovanie kultúrno-spoločenských podujatí a hier (nie na reklamné účely); organizovanie vedomostných alebo zábavných súťaží prostredníctvom internetu alebo telefónov a mobilných telefónov; rozhlasová zábava; prekladateľské služby; organizovanie zábavných a súťažných hier (okrem reklamných); televízna zábava a súťažné hry vyžadujúce telefonickú účasť divákov; interaktívne zábavné služby s použitím mobilných telefónov; rezervácie vstupeniek na zábavné predstavenia; informácie o výchove a vzdelávaní; organizovanie zábavných benefičných podujatí a koncertov; organizovanie zábavných dobročinných večerov; organizovanie osvetových podujatí a kampaní (okrem reklamných); organizovanie a vedenie kongresov; organizovanie a vedenie seminárov; organizovanie a vedenie sympózií; organizovanie divadelných predstavení; organizovanie a plánovanie večierkov; praktický výcvik (ukážky); vyučovanie.

42 - Kontroly kvality.

(540)



(550) obrazová

(591) biela, oranžová

(732) N I K É, spol. s r.o., Ilkovičova 34, Bratislava-Karlova Ves, SK;

(740) TM & PATENT ATTORNEY NEUSCHL s. r. o., Bratislava, SK;

Dátum začatia plynutia obdobia rozhodného pre používanie ochrannej známky: 12.5.2023

ND3M

Obnovené ochranné známky

(210)	(111)	(210)	(111)	(210)	(111)	(210)	(111)
2341	151128	948-2003	204228	731-2013	235900	1361-2013	236450
28151	151148	1083-2003	206334	738-2013	236523	1363-2013	236452
28152	151147	1124-2003	208737	739-2013	236524	1365-2013	236454
28540	98990	1125-2003	204056	742-2013	236220	1367-2013	236456
47246	161633	1186-2003	207423	753-2013	235904	1368-2013	236457
512-93	172362	1256-2003	207137	827-2013	238125	1371-2013	236591
643-93	174058	1490-2003	207151	839-2013	236919	2096-2013	237646
656-93	175928	1670-2003	207595	844-2013	236227	2168-2013	238557
708-93	176649	1858-2003	208326	916-2013	236778	2388-2013	237924
1019-93	178009	1893-2003	208123	961-2013	238126	2413-2013	237256
1020-93	191021	2276-2003	208146	1052-2013	236549	5255-2013	236180
1169-93	182750	2575-2003	207975	1111-2013	236280	5260-2013	236184
1170-93	180805	3284-2003	209158	1112-2013	236281	5261-2013	236052
1171-93	182751	3285-2003	209159	1212-2013	237078	5262-2013	236053
1172-93	180806	3286-2003	209160	1257-2013	240890	5263-2013	236054
1349-93	179288	3432-2003	205721	1304-2013	237390	5264-2013	236055
1806-93	180623	3433-2003	205722	1305-2013	237391	5265-2013	236056
1919-93	178781	3454-2003	205723	1343-2013	236666	5266-2013	236057
2086-93	178196	3455-2003	205724	1350-2013	236449	5267-2013	236058
2229-93	182758	3571-2003	209529	1351-2013	236667	5290-2013	237775
2266-93	180045	1005-2004	210981	1352-2013	236668	5627-2013	247112
3627-2002	209252	688-2013	235892	1359-2013	236721	53-2014	238049
3628-2002	206757	730-2013	235985	1360-2013	236722	54-2014	238050

(111) 98990

(151) 20.7.1933
 (156) 20.7.2023
 (180) 20.7.2033
 (210) 28540
 (220) 20.7.1933

(510) 5, 32 NCL (7)

(510) Výživné alebo tonické nápoje a sirupy na výrobu týchto nápojov.

(540)


(550) obrazová

(732) The Coca-Cola Company, One Coca-Cola Plaza, Atlanta, Georgia 30313, US;

(740) Bušová Eva, JUDr., Bratislava, SK;

(111) 151128

(151) 26.5.1953
 (156) 28.4.2023
 (180) 28.4.2033
 (210) 2341
 (220) 28.4.1953

(511) 15 NCL (7)

(511) 15 - Piana, pianína, harmónia a súčasti týchto nástrojov.

(540)


(550) obrazová

(732) PETROF, spol. s r.o., Na Brně 1955, Hradec Králové, CZ;

(740) PATENTSERVIS Bratislava, a. s., Bratislava, SK;

(111) 151147

(151) 15.7.1953
 (156) 27.5.2023
 (180) 27.5.2033
 (210) 28152
 (220) 27.5.1953

(510) 6, 7, 8, 12 NCL (7)

(510) 6,7,8,12 - Valčekové ložiská a ich súčasti, uloženie pre ložiská, kryty a uzávery, súčasti krytov na uloženie ložísk, škatule na čapy, kryty na čapové škatule, uzávery, nastavovače a súčasti na čapové škatule do lokomotív, rúrky na prepravné pásy a uzávery na mazacie vstrekače.

(540)


(550) obrazová

(732) The Timken Company, 4500 Mount Pleasant Street NW, North Canton, Ohio 44720, US;

(740) Zivko Mijatovic and Partners s. r. o., Bratislava, SK;

(111) 151148

(151) 15.7.1953
 (156) 27.5.2023
 (180) 27.5.2033
 (210) 28151
 (220) 27.5.1953

(511) 6 NCL (7)

(511) 6 - Odliatky, predvalcované kusy, bloky, tyče, rúrky a iné tvary z ocele a oceľových zliatin.

(540)


(550) obrazová

(732) The Timken Company, 4500 Mount Pleasant Street NW, North Canton, Ohio 44720, US;

(740) Zivko Mijatovic and Partners s. r. o., Bratislava, SK;

(111) 161633

(151) 29.9.1973
 (156) 31.7.2023
 (180) 31.7.2033
 (210) 47246
 (220) 31.7.1973

(511) 5 NCL (7)

(511) 5 - Dezinfekčné prostriedky, prípravky na hubenie buriny a škodcov, prostriedky pesticídne, insekticídne a fungicídne.

(540) FICAM

(550) slovná

(732) Bayer CropScience Limited, Hauxton, Cambridge CB2 5HU, Hauxton, Cambridge CB2 5HU, GB;

(740) Bušová Eva, JUDr., Bratislava, SK;

(111) 172362

(151) 10.3.1994
 (156) 21.4.2023
 (180) 21.4.2033
 (210) 512-93
 (220) 21.4.1993
 (450) 8.6.1994

(511) 17 NCL (7)

(511) 17 - Polotovary z plastických hmôt, rúrky a hadice z plastických hmôt a ich príslušenstvo.

(540) SILICORE

(550) slovná

- (732) DURA - LINE CORPORATION, spoločnosť zriadená podľa zákonov štátu Delaware, South 23rd Street, Middlesboro, Kentucky 40965, US;
 (740) Bušová Eva, JUDr., Bratislava, SK;

(111) 174058

- (151) 15.3.1995
 (156) 6.5.2023
 (180) 6.5.2033
 (210) 643-93
 (220) 6.5.1993
 (450) 7.6.1995

(511) 1 NCL (7)

- (511) 1 - Chemické výrobky na priemyselné a vedecké účely, ďalej chemické výrobky určené pre fotografiu, poľnohospodárstvo, záhradníctvo a lesníctvo; umelé živice, plastické hmoty v surovom stave (v prášku, v pastách alebo v tekutom stave); pôdne hnojivá prírodné a umelé; hasiace prostriedky; prostriedky na kalenie a na zváranie; chemické prostriedky na konzervovanie potravín; triesloviny; priemyselné spojivá.

(540) SLICK 50

- (550) slovná
 (732) Illinois Tool Works Inc., 155 Harlem Avenue, Glenview, Illinois 60025, US;
 (740) ŽOVICOVÁ & ŽOVIC IP, s.r.o., Bratislava, SK;

(111) 175928

- (151) 6.10.1995
 (156) 10.5.2023
 (180) 10.5.2033
 (210) 656-93
 (220) 10.5.1993
 (450) 10.1.1996

(511) 1, 5, 17, 19 NCL (10)

- (511) 1 - Chemikálie na priemyselné a vedecké účely, chemikálie určené pre fotografiu, poľnohospodárstvo, záhradníctvo a lesníctvo, chemické katalyzátory, kremenné výrobky na priemyselné účely, surové syntetické živice a plasty.
 5 - Farmaceutické, prípravky.
 17 - Tesnenia a tmely pre kontajnery.
 19 - Stavebný materiál (nekovový) a konštrukčné výrobky, cement a cementové zmesi, prísady do cementu, vodotesné materiály na budovy.

(540) GRACE

- (550) slovná
 (732) W. R. Grace & Co.-Conn., 7500 Grace Drive, Columbia, Maryland 21044, US;
 (740) ROTT & RÚŽIČKA, Patentová, známková a právna kancelária, v.o.s., Bratislava, SK;

(111) 176649

- (151) 6.3.1996
 (156) 19.5.2023
 (180) 19.5.2033
 (210) 708-93
 (220) 19.5.1993

- (450) 5.6.1996
(511) 9 NCL (7)
 (511) 9 - Počítače.

(540) SMART

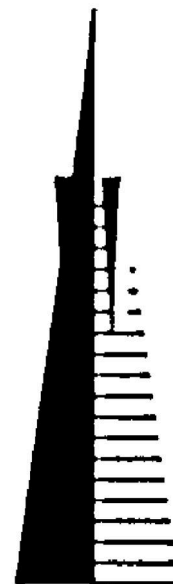
- (550) slovná
 (732) SMART COMPUTER spol. s r. o., J. C. Hronského 11, Zvolen, SK;

(111) 178009

- (151) 26.2.1997
 (156) 21.6.2023
 (180) 21.6.2033
 (210) 1019-93
 (220) 21.6.1993
 (450) 4.6.1997

(511) 36 NCL (7)

- (511) 36 - Poistovníctvo, finančné služby, peňažné služby.
(540)



- (550) obrazová
 (732) Transamerica Corporation, 6400 C St. SW, Cedar Rapids, IA 52499, US;
 (740) Guttman Martin, Mgr., MBA, Bratislava, SK;

(111) 178196

- (151) 22.10.1997
 (156) 17.11.2023
 (180) 17.11.2033
 (210) 2086-93
 (220) 17.11.1993
 (442) 9.7.1997
 (450) 14.1.1998

(511) 9, 11 NCL (7)

- (511) 9 - Elektrické vodiče všetkých druhov, káble, spínače, tlačidlá, zásuvky, vidlice, objímky, materiál na vonkajšie a vnútorné rozvody, ističe, poistky, elektroinštalačný materiál rôznych druhov.
 11 - Žiarovky, žiarivky, svetelné zariadenia a sústavy.

(540) KONEX ELEKTRO

- (550) slovná

(732) KONEX, spol. s r. o., Rastislavova 7, Košice, SK;
 (740) Cicholes Štefan, Ing., Košice, SK;

(111) 178781

(151) 17.12.1997
 (156) 22.10.2023
 (180) 22.10.2033
 (210) 1919-93
 (220) 22.10.1993
 (442) 10.9.1997
 (450) 4.3.1998

(511) 9, 39, 41 NCL (7)

(511) 9 - Nosiče zvukových, obrazových, zvukovo-obrazových záznamov všetkých druhov.
 39 - Distribúcia zvukových, obrazových a zvukovo-obrazových snímok všetkých druhov.
 41 - Nahrávacie audioštúdio, videoštúdio, filmové ateliéry, produkcia a zabezpečovanie nahrávok.

(540) LUCERNA - FILM

(550) slovná
 (732) LUCERNA - BARRANDOV, spol. s r. o., Štěpánská 61, Praha 1, CZ;
 (740) ROTT & RÚŽIČKA, Patentová, známková a právna kancelária, v.o.s., Bratislava, SK;

(111) 179288

(151) 19.1.1998
 (156) 6.8.2023
 (180) 6.8.2033
 (210) 1349-93
 (220) 6.8.1993
 (442) 8.10.1997
 (450) 8.4.1998

(511) 3, 4, 5, 9, 14, 15, 16, 18, 20, 21, 24, 26, 27, 28, 30, 31, 35, 36, 42 NCL (7)

(511) 3 - Kozmetika.
 4 - Sviečky pre domácnosť.
 5 - Zdravotná kozmetika.
 9 - Fotografické aparáty, kinematografické a optické prístroje a ich súčasti, stroje na záznam, prenos a reprodukciu zvuku a obrazu, hracie automaty.
 14 - Predmety z drahých kovov a ich zliatin, šperky, drahokamy, polodrahokamy a drahé kamene, hodinárske výrobky, bižutéria.
 15 - Hudobné nástroje.
 16 - Kancelárske potreby (písacie potreby, stolové súpravy, kalendáre...), tlačoviny, časopisy, periodiká, knihy, fotografie, hracie karty, potreby pre umelcov, hudobná literatúra, noty, obaly.
 18 - Kožený tovar, obuv, kabelky, aktovky, kufre, batohy, dáždniky, slnečníky, palice.
 20 - Bytové doplnky z dreva, z trstia, z bambusu, z kovu - rámy, zrkadlá, poličky, podnosy, vešiaky, skrinky, stolíky, obaly.
 21 - Drobnôstky z iných ako drahých a plátovaných kovov, jedálenské a nápojové súpravy a ich jednotlivé časti, vázy, misky a misky zo skla, porcelánu, keramiky, dreva i obyčajných kovov.

24 - Textilný tovar pre pohostinstvo, najmä tkaniny stolné, posteľné, uteráky, obrúsky, bytové doplnky z textilu, dečky.

26 - Drobnôstky, čipky, výšivky.

27 - Koberce, rohože, rohožky.

28 - Hry, hračky, hlavolamy, fyzikálne hračky, príležitostné ozdoby, najmä vianočné a veľkonočné.

30 - Káva, kakao, čaj, cukor, koláče, jemné pečivo, cukrovinky, korenie, chuťové omáčky.

31 - Poľnohospodárske výrobky, najmä čerstvé ovocie, zelenina, živé rastliny a prírodné kvetiny, semená kvetín, živé zvieratá.

35 - Organizačné poradenstvo v oblasti rozvoja a správy nehnuteľností.

36 - Správa nehnuteľností.

42 - Pohostinské služby všetkých druhov, technické poradenstvo v oblasti rozvoja a správy nehnuteľností, služby architektov - zariaďovanie a návrhy na dotváranie interiérov.

(540) LUCERNA

(550) slovná
 (732) LUCERNA - BARRANDOV, spol. s r. o., Štěpánská 61, Praha 1, CZ;
 (740) ROTT & RÚŽIČKA, Patentová, známková a právna kancelária, v.o.s. Bratislava, SK;

(111) 180045

(151) 17.3.1998
 (156) 8.12.2023
 (180) 8.12.2033
 (210) 2266-93
 (220) 8.12.1993
 (442) 10.12.1997
 (450) 3.6.1998

(511) 9, 41 NCL (7)

(511) 9 - Nosiče zvukových, obrazových či zvukovo-obrazových záznamov všetkých druhov.
 41 - Nahrávacie audioštúdio, videoštúdio, filmové ateliéry, produkcia, zabezpečovanie a distribúcia zvukových, obrazových a zvukovo - obrazových snímok všetkých druhov.

(540) BIO LUCERNA

(550) slovná
 (732) LUCERNA - BARRANDOV, spol. s r. o., Štěpánská 61, Praha 1, CZ;
 (740) ROTT & RÚŽIČKA, Patentová, známková a právna kancelária, v.o.s., Bratislava, SK;

(111) 180623

(151) 14.5.1998
 (156) 7.10.2023
 (180) 7.10.2033
 (210) 1806-93
 (220) 7.10.1993
 (442) 4.2.1998
 (450) 5.8.1998

(511) 11 NCL (7)

(511) 11 - Chladiace boxy a pulty, najmä na použitie v samoobsluhách a reštauračných zariadeniach.

(540) TRUE

- (550) slovná
 (732) True Manufacturing Co. Inc., 2001. Terra Lane, P.O. Box 970, O'Fallon Missouri, US;
 (740) ROTT & RÚŽIČKA, Patentová, známková a právna kancelária, v.o.s., Bratislava, SK;

(111) 180805

- (151) 11.6.1998
 (156) 12.7.2023
 (180) 12.7.2033
 (210) 1170-93
 (220) 12.7.1993
 (442) 4.3.1998
 (450) 9.9.1998
(511) 12 NCL (7)
 (511) 12 - Lietadlá a ich súčasti; letecké prístroje; pozemné zariadenia na letecký výcvik.

(540)

- (550) obrazová
 (732) AERO Vodochody AEROSPACE a.s., U Letiště 374, Odolena Voda - Dolínec, CZ;
 (740) ROTT & RÚŽIČKA, Patentová, známková a právna kancelária, v.o.s., Bratislava, SK;

(111) 180806

- (151) 11.6.1998
 (156) 12.7.2023
 (180) 12.7.2033
 (210) 1172-93
 (220) 12.7.1993
 (442) 4.3.1998
 (450) 9.9.1998
(511) 12 NCL (7)
 (511) 12 - Lietadlá a ich súčasti; letecké prístroje; pozemné zariadenia na letecký výcvik.

(540)

- (550) obrazová
 (732) AERO Vodochody AEROSPACE a.s., U Letiště 374, Odolena Voda - Dolínec, CZ;
 (740) ROTT & RÚŽIČKA, Patentová, známková a právna kancelária, v.o.s., Bratislava, SK;

(111) 182750

- (151) 12.11.1998
 (156) 12.7.2023
 (180) 12.7.2033
 (210) 1169-93
 (220) 12.7.1993

- (442) 5.8.1998
 (450) 11.2.1999
(511) 2, 3, 4, 5, 6, 8, 9, 14, 15, 16, 18, 19, 20, 21, NCL (7)
24, 25, 26, 27, 28, 30, 31, 35, 36, 37, 42
 (511) 2 - Farby temperové, olejové, farby na sklo, látky.
 3 - Kozmetika, voňavkárské výrobky, vlasové šampóny, farby na vlasy, vlasové prelivy, tužidlá, fixačné spreje (laky) a gély, regeneračné prípravky, vlasové kúry, kondicionéry a prípravky zamerané na starostlivosť o vlasy a pokožku hlavy, toaletné mydlá, sprchové gély, peny do kúpeľa, kozmetické oleje, tekuté mydlá, telové mlieka, krémy a emulzie, dezodoranty a antiperspiranty tuhé i guľôčkové, deospreje, prípravky holiace a epilačné, nechťová kozmetika (laky, odlakovače, výživné prípravky), parfumy a toaletné vody, denné a nočné pleťové krémy, hydratačné emulzie, pleťové kozmetické oleje, výživné krémy a emulzie, pleťové vody a čistiace tonikum, gély, pleťové mlieka, pleťové masky, peelingové prípravky, osviežovače pleti, krémy a gély na oči, balzamy a krémy na pery, očné tiene, sypké a kompaktné púdre, tekuté a tuhé mejkapy, telové púdre, prípravky na riasy, podkladové bázy, ceruzky na obočie, pery a oči, rúže a lesky na pery, laky na nechty a odlakovače nechťov.
 4 - Sviečky.
 5 - Kozmetika na lekárske účely.
 6 - Obaly kovové.
 8 - Nástroje pre umelcov, najmä nožnice bežné a špeciálne, špachtle, dláta a pod.
 9 - Fotografické aparáty, kinematografické a optické prístroje a ich súčasti, prístroje na záznam, prenos a reprodukciu zvuku a obrazu, hracie automaty.
 14 - Predmety z drahých kovov a ich zliatiny, šperky, drahokamy, polodrahokamy a drahé kamene, hodinárske výrobky, bižutéria, drobnôstky umelecké z drahých a plátovaných kovov, jedálenské a nápojové súpravy z drahých kovov.
 15 - Hudobné nástroje.
 16 - Tlačoviny, časopisy, periodiká, knihy, fotografie, hudobniny, kancelárske potreby s výnimkou nábytku, potreby pre umelcov, najmä ceruzky obyčajné a špeciálne, fixy, pastelky vrátane voskových, kriedy obyčajné a farebné, tuš, štetce, perá, maliarske plátna, maliarske stojany, papier obyčajný, kriedový a iný špeciálny papier, štvrtky papiera, farebné papiere, nože na papier, maliarske palety, hracie karty, obaly z papiera, hygienické výrobky - toaletný papier, papierové obrúsky a utierky, papierové vreckovky, modurit a ostatné materiály určené na modelovanie vrátane sadry a keramickej hliny.
 18 - Kožený tovar, najmä podšívky, výstelky a koža na obuv, kabelky, aktovky, kufre, kožená bižutéria, vychádzkové palice, dáždnyky, slnečníky.
 19 - Sadra, keramická hlina.
 20 - Nábytok, bytové doplnky z dreva, z trstiny, z bambusu, z kovu, najmä rámy, zrkadlá, poličky, podnosy s výnimkou kovových, vešiaky, skrinky, stolíky, obaly z plastov.
 21 - Jedálenské a nápojové súpravy a ich časti zo skla, porcelánu, keramiky, dreva, obyčajných kovov, úžitkové predmety zo skla, porcelánu, keramiky, dreva

a obyčajných kovov, hrebene, kefy na vlasy a telo z prírodných i umelých materiálov, kozmetické štetce, kuchynské náradie a pomôcky s výnimkou náradia z drahých kovov, kuchynský riad s výnimkou z drahých kovov, kuchynské prístroje neelektrické, keramika, porcelán.

24 - Textilný tovar, najmä tkaniny stolové, posteľná bielizeň, uteráky, utierky, obrúsky, bytové doplnky z textilu.

25 - Odevy, kožené opasky, obuv, rukavice.

26 - Čipky a výšivky.

27 - Koberce, koberčeky, rohože, rohožky, podlahové krytiny.

28 - Hračky, spoločenské hry, vianočné a veľkonočné ozdoby okrem elektrických, hracie automaty s výnimkou automatov uvádzaných do chodu vhadením mince.

30 - Káva, čaj, cukor, koláče, jemné pečivo, cukrovinky, korenie, chuťové omáčky.

31 - Poľnohospodárske produkty, najmä čerstvé ovocie, zelenina, živé rastliny a prírodné kvetiny, semená kvetín, živé zvieratá.

35 - Obchodná poradenská činnosť, sprostredkovanie kúpy zariadenia interiéru.

36 - Správa nehnuteľností.

37 - Úprava, montáž a inštalácia zariadenia interiéru.

42 - Služby reštauračné, služby dotvárania interiéru, najmä dekoratívne služby, aranžovanie živých kvetín, suchých i umelých, aranžovanie látok, záclon, závesov a ostatných bytových textílií, poradenstvo v zariaďovaní interiérov nábytkom, textíliami, podlahovinami, svietidlami stropnými, nástennými a doplnkovými, rôznych tvarov a veľkostí, doplnkami (umelecké predmety, obrazy, tapisérie a pod.).

(540) LUCERNA PASÁŽ

(550) slovná

(732) LUCERNA - BARRANDOV, spol. s r. o., Štěpánská 61, Praha 1, CZ;

(740) ROTT & RÚŽIČKA, Patentová, známková a právna kancelária, v.o.s., Bratislava, SK;

(111) 182751

(151) 12.11.1998

(156) 12.7.2023

(180) 12.7.2033

(210) 1171-93

(220) 12.7.1993

(442) 5.8.1998

(450) 11.2.1999

(511) 12 NCL (7)

(511) 12 - Lietadlá a ich súčasti, letecké prístroje, pozemné zariadenia na letecký výcvik, všetko patriace do triedy 12.

(540)

Super
Albatros

(550) obrazová

(732) AERO Vodochody AEROSPACE a.s., U Letiště 374, Odolena Voda - Dolínek, CZ;

(740) ROTT & RÚŽIČKA, Patentová, známková a právna kancelária, v.o.s., Bratislava, SK;

(111) 182758

(151) 12.11.1998

(156) 1.12.2023

(180) 1.12.2033

(210) 2229-93

(220) 1.12.1993

(442) 5.8.1998

(450) 11.2.1999

(511) 2, 3, 4, 5, 6, 8, 9, 14, 15, 16, 18, 19, 20, 21, NCL (7)
24, 25, 26, 27, 28, 30, 31, 35, 36, 37, 42

(511) 2 - Farby temperové, olejové, farby na sklo, látky.

3 - Kozmetika, voňavkárske výrobky, vlasové šampóny, farby na vlasy, vlasové prelivy, tužidlá, fixačné spreje (laky) a gély, regeneračné prípravky, vlasové kúry, kondicionéry a prípravky zamerané na starostlivosť o vlasy a pokožku hlavy, toaletné mydlá, sprchové gély, peny do kúpeľa, kozmetické oleje, tekuté mydlá, telové mlieka, krémy a emulzie, dezodoranty a antiperspiranty tuhé i guľôčkové, deospreje, prípravky holiace a epilačné, nechťová kozmetika (laky, odlakovače, výživné prípravky), parfumy a toaletné vody, denné a nočné pleťové krémy, hydratačné emulzie, pleťové kozmetické oleje, výživné krémy a emulzie, pleťové vody a čistiace tonikum, gély, pleťové mlieka, pleťové masky, peelingové prípravky, osviežovače pleti, krémy a gély na oči, balzamy a krémy na pery, očné tiene, sypké a kompaktné púdre, tekuté a tuhé mejkapy, telové púdre, prípravky na riasy, podkladové bázy, ceruzky na obočie, pery a oči, rúže a lesky na pery, laky na nechty a odlakovače nechťov.
4 - Sviečky.

5 - Kozmetika na lekárske účely.

6 - Obaly kovové.

8 - Nástroje pre umelcov, najmä nožnice bežné a špeciálne, špachtle, dláta a pod.

9 - Fotografické aparáty, kinematografické a optické prístroje a ich súčasti, prístroje na záznam, prenos a reprodukciu zvuku a obrazu, hracie automaty.

14 - Predmety z drahých kovov a ich zliatiny, šperky, drahokamy, polodrahokamy a drahé kamene, hodinárske výrobky, bižutéria, drobnôstky umelecké z drahých a plátovaných kovov, jedálenské a nápojové súpravy z drahých kovov.

15 - Hudobné nástroje.

16 - Tlačoviny, časopisy, periodiká, knihy, fotografie, hudobniny, kancelárske potreby s výnimkou nábytku, potreby pre umelcov, najmä ceruzky obyčajné a špeciálne, fixy, pastelky vrátane voskových, kriedy obyčajné a farebné, tuš, štetce, perá, maliarske plátna, maliarske stojany, papier obyčajný, kriedový a iný špeciálny papier, štvrtky papiera, farebné papiere, nože na papier, maliarske palety, hracie karty, obaly z papiera, hygienické výrobky - toaletný papier, papierové obrúsky a utierky, papierové vreckovky, modurit a ostatné materiály určené na modelovanie vrátane sadry a keramickej hliny, obaly z plastov.

18 - Kožený tovar, najmä podšívky, výstelky a koža na obuv, kabelky, aktovky, kufre, kožená bižutéria, vychádzkové palice, dáždnyky, slnečníky.

19 - Sadra, keramická hlina.

20 - Nábytok, bytové doplnky z dreva, z trstiny, z bambusu, z kovu, najmä rámy, zrkadlá, poličky, podnosy s výnimkou kovových, vešiaky, skrinky, stolíky.

21 - Jedálenské a nápojové súpravy a ich časti zo skla, porcelánu, keramiky, dreva, obyčajných kovov, úžitkové predmety zo skla, porcelánu, keramiky, dreva a obyčajných kovov, hrebene, kefy na vlasy a telo z prírodných i umelých materiálov, kozmetické štetce, kuchynské náradie a pomôcky s výnimkou náradia z drahých kovov, kuchynský riad s výnimkou z drahých kovov, kuchynské prístroje neelektrické, keramika, porcelán.

24 - Textilný tovar, najmä tkaniny stolové, posteľná bielizeň, uteráky, utierky, obrúsky, bytové doplnky z textilu.

25 - Odevy, kožené opasky, obuv, rukavice.

26 - Čipky a výšivky.

27 - Koberce, koberčeky, rohože, rohožky, podlahové krytiny.

28 - Hračky, spoločenské hry, vianočné a veľkonočné ozdoby okrem elektrických, hracie automaty s výnimkou automatov uvádzaných do chodu vhadením mince.

30 - Káva, čaj, cukor, koláče, jemné pečivo, cukrovinky, korenie, chuťové omáčky.

31 - Poľnohospodárske výrobky, najmä čerstvé ovocie, zelenina, živé rastliny a prírodné kvetiny, semená kvetín, živé zvieratá.

35 - Obchodná poradenská činnosť, sprostredkovanie kúpy zariadenia interiéru.

36 - Správa nehnuteľností.

37 - Úprava, montáž a inštalácia zariadenia interiéru.

42 - Služby reštauračné, služby dotvárania interiéru, najmä dekoratívne služby, aranžovanie živých kvetín, suchých i umelých, aranžovanie látok, záclon, závesov a ostatných bytových textílií, poradenstvo v zariaďovaní interiérov nábytkom, textíliami, podlahovinami, svietidlami stropnými, nástennými a doplnkovými, rôznych tvarov a veľkostí, doplnkami (umelecké predmety, obrazy, tapisérie a pod.).

(540) PALÁC LUCERNA

(550) slovná

(732) LUCERNA - BARRANDOV, spol. s r. o., Štěpánská 61, Praha 1, CZ;

(740) ROTT & RŮŽIČKA, Patentová, známková a právna kancelária, v.o.s., Bratislava, SK;

(111) 191021

(151) 19.6.2000

(156) 21.6.2023

(180) 21.6.2033

(210) 1020-93

(220) 21.6.1993

(442) 13.3.2000

(450) 12.9.2000

(511) 36 NCL (7)

(511) 36 - Poisťovníctvo, finančné služby, peňažné služby.

(540)

TRANSAMERICA

(550) obrazová

(732) Transamerica Corporation, 6400 C St. SW, Cedar Rapids, IA 52499, US;

(740) Guttman Martin, Mgr., MBA, Bratislava, SK;

(111) 204056

(151) 6.10.2003

(156) 30.4.2023

(180) 30.4.2033

(210) 1125-2003

(220) 30.4.2003

(442) 1.7.2003

(450) 8.1.2004

(511) 5, 29, 30 NCL (8)

(511) 5 - Dietetické prípravky na medicínske účely; dietetické prípravky z cereálií na medicínske účely; dietetické prípravky pre deti a chorých na medicínske účely.

29 - Konzervované ovocie; kandizované ovocie; plátky sušeného ovocia; ovocné tyčinky.

30 - Keksy; sušienky; sucháre, biskvity; zákusky, koláče; koláče s plnkou; krekerky; oblátky; múčne potraviny; výrobky z múky; obilninové lupienky a vločky; potraviny na báze cereálií; prípravky z cereálií; müsli; ovsená potrava; ovsené vločky; kukuričné vločky; müsli tyčinky; cereálne tyčinky s ovocím; tyčinky na rýchle občerstvenie.

(540)



(550) obrazová

(591) červená, biela, zelená

(732) TEKMAR SLOVENSKO, s. r. o., Vinárska 26, Nitra, SK;

(740) inventa Patentová a známková kancelária s.r.o., Bratislava, SK;

(111) 204228

(151) 10.11.2003

(156) 15.4.2023

(180) 15.4.2033

(210) 948-2003

(220) 15.4.2003

(442) 5.8.2003

(450) 3.2.2004

(511) 31, 32, 33 NCL (8)

(511) 31 - Čerstvé hrozno; čerstvé ovocie; čerstvá zelenina; sadenice; vinič ako rastlina.

32 - Nealkoholické nápoje; nápoje z nealkoholických štiav; nealkoholický aperitív; nealkoholický koktail; citrónády; nekvasený hroznový mušt; minerálne vody ako nápoje; prípravky na výrobu nápojov; prípravky na výrobu minerálnych vôd; nealkoholické výťažky z ovocia; prášky na prípravu šumivých nápojov; príchuťi na výrobu nápojov; sirupy na výrobu nápojov; stolové vody; pivo; sladina.

33 - Víno; vodnár (víno); alkoholické výťažky z ovocia; alkoholický hroznový mušt; alkoholické nápoje s výnimkou piva; alkoholové extrakty; brandy; vínovica; destilované nápoje; liehoviny; digestíva; likéry a pálenky; medovina.

(540) MEDVEDIA KRV

(550) slovná

(732) SLOWIN Bratislava, spol. s r. o., Pri Šajbách 12, Bratislava, SK;

(740) Porubčan Róbert, Ing., Ivanka pri Dunaji, SK;

(220) 25.11.2003

(442) 8.1.2004

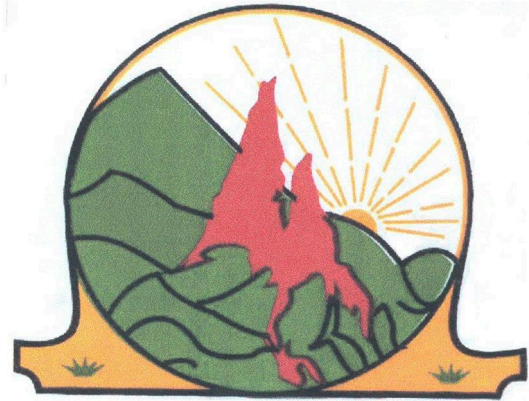
(450) 7.7.2004

(511) 29, 35 NCL (8)

(511) 29 - Syry.

35 - Odborné obchodné poradenstvo; sprostredkovanie obchodu s uvedeným tovarom a v poľnohospodárskej a živočíšnej výrobe.

(540)



GAZDOVSKÁ PARENICA

(550) obrazová

(591) zelená, žltá, červená, čierna

(732) AGROFARMA, spol. s r. o., 018 56 Červený Kameň, SK;

(740) Mrenica Jaroslav, Ing., Púchov, SK;

(111) 205721

(151) 14.4.2004

(156) 25.11.2023

(180) 25.11.2033

(210) 3432-2003

(220) 25.11.2003

(442) 8.1.2004

(450) 7.7.2004

(511) 29, 35 NCL (8)

(511) 29 - Syry.

35 - Odborné obchodné poradenstvo, sprostredkovanie obchodu s uvedeným tovarom a v poľnohospodárskej a živočíšnej výrobe.

(540)



GAZDOVSKÝ OŠTIEPOK

(550) obrazová

(591) zelená, žltá, červená, čierna

(732) AGROFARMA, spol. s r. o., 018 56 Červený Kameň, SK;

(740) Mrenica Jaroslav, Ing., Púchov, SK;

(111) 205723

(151) 14.4.2004

(156) 26.11.2023

(180) 26.11.2033

(210) 3454-2003

(220) 26.11.2003

(442) 8.1.2004

(450) 7.7.2004

(511) 29, 35 NCL (8)

(511) 29 - Syry.

35 - Odborné obchodné poradenstvo, sprostredkovanie obchodu s uvedeným tovarom a v poľnohospodárskej a živočíšnej výrobe.

(111) 205722

(151) 14.4.2004

(156) 25.11.2023

(180) 25.11.2033

(210) 3433-2003

(540)

**SLOVENSKÝ KAŠKAVAL**

- (550) obrazová
 (591) zelená, žltá, červená, čierna
 (732) AGROFARMA, spol. s r. o., 018 56 Červený Kameň, SK;
 (740) Mrenica Jaroslav, Ing., Púchov, SK;

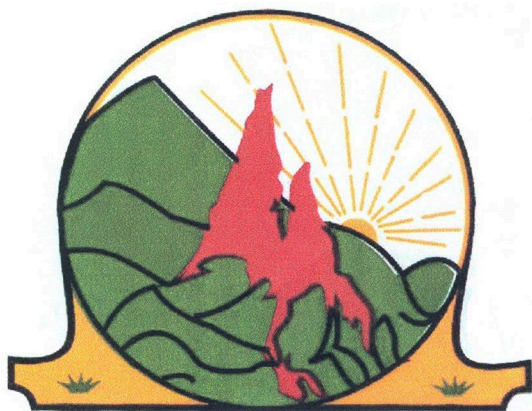
(111) 205724

- (151) 14.4.2004
 (156) 26.11.2023
 (180) 26.11.2033
 (210) 3455-2003
 (220) 26.11.2003
 (442) 8.1.2004
 (450) 7.7.2004

(511) 29, 35 NCL (8)

- (511) 29 - Syry.
 35 - Odborné obchodné poradenstvo;
 sprostredkovanie obchodu s uvedeným tovarom
 a v poľnohospodárskej a živočíšnej výrobe.

(540)

**SLOVENSKÁ MOZZARELLA**

- (550) obrazová
 (591) zelená, žltá, červená, čierna
 (732) AGROFARMA, spol. s r. o., 018 56 Červený Kameň, SK;
 (740) Mrenica Jaroslav, Ing., Púchov, SK;

(111) 206334

- (151) 8.6.2004
 (156) 25.4.2023
 (180) 25.4.2033
 (210) 1083-2003
 (220) 25.4.2003
 (442) 2.3.2004
 (450) 8.9.2004

(511) 32 NCL (8)

- (511) 32 - Nealkoholické nápoje, ovocné nápoje, ovocné šťavy, zeleninové šťavy, minerálne a sýtené vody, sirupy a iné prípravky na výrobu nápojov.

(540) Bublinky

- (550) slovná
 (732) COOP Jednota Slovensko, spotrebné družstvo, Bajkalská 25, Bratislava, SK;

(111) 206757

- (151) 9.8.2004
 (156) 10.12.2022
 (180) 10.12.2032
 (210) 3628-2002
 (220) 10.12.2002
 (442) 4.5.2004
 (450) 3.11.2004

(511) 35, 41 NCL (8)

- (511) 35 - Reklama, rozširovanie a vydávanie reklamných materiálov, uverejňovanie reklamných textov.
 41 - Každoročné usporadúvanie medzinárodného hudobného festivalu; prezentovanie diel svetovej hudobnej literatúry a diel slovenských skladateľov v interpretácii významných zahraničných a domácich interpretov; vydávanie neperiodických publikácií a hudobní s výnimkou reklamných alebo náborových; nakladateľská činnosť v oblasti hudobného umenia; nahrávanie hudobných diel.

(540) Bratislavské hudobné slávnosti

- (550) slovná
 (732) Slovenská filharmónia, Medená 3, Bratislava, SK;
 (740) Porubčan Róbert, Ing., Ivanka pri Dunaji, SK;

(111) 207137

- (151) 13.9.2004
 (156) 15.5.2023
 (180) 15.5.2033
 (210) 1256-2003
 (220) 15.5.2003
 (300) 02 3194289, 15.11.2002, FR
 (442) 8.6.2004
 (450) 1.12.2004

(511) 3 NCL (8)

- (511) 3 - Výrobky osobnej starostlivosti, ako sú mydlá, telové prípravky na umývanie, sprchovacie prípravky a prípravky do kúpeľa, sprchovacie gély, oleje do kúpeľa a peny do kúpeľa, tekuté mydlá na ruky, oleje, lotiony a telové krémy na pleť a pokožku, produkty na podporu kapilárnej cirkulácie v pokožke, vrátane šampónov, kondicionéry, vlasové lotiony; kozmetické prípravky, esenciálne oleje, voňavkárske výrobky, bieliace prípravky a iné látky na čistenie

bielizne a šatstva; prípravky na čistenie, leštenie, na čistenie povrchov, na odmasťovanie a abrazívne prípravky.

(540)

(540) PALMOLIVE AROMA THERAPY SENSUAL

(550) slovná

(732) COLGATE-PALMOLIVE COMPANY, a Delaware Corporation, 300 Park Avenue, New York, N.Y. 10022, US;

(740) inventa, patentová a známková kancelária, Bratislava, SK;

(111) 207151

(151) 13.9.2004

(156) 5.6.2023

(180) 5.6.2033

(210) 1490-2003

(220) 5.6.2003

(442) 8.6.2004

(450) 1.12.2004

(511) 16, 35 NCL (8)

(511) 16 - Obalové materiály, ktoré nie sú zahrnuté v iných triedach.

35 - Prieskum trhu a verejnej mienky; reklama; poradenstvo odborné obchodné.

(540)



(550) obrazová

(732) Crystalgraf, a. s., Schreiberova 365, Lednické Rovne, SK;

(111) 207423

(151) 14.10.2004

(156) 7.5.2023

(180) 7.5.2033

(210) 1186-2003

(220) 7.5.2003

(442) 7.7.2004

(450) 3.1.2005

(511) 35, 36, 38 NCL (8)

(511) 35 - Vyhľadávanie informácií v počítačových súboroch pre zákazníkov.

36 - Finančný lízing - podávanie informácií prostredníctvom telefónu.

38 - Elektronická pošta, komunikácia (telefónna), počítačová komunikácia.



(550) obrazová

(591) modrá

(732) Tatra - Leasing, s. r. o., Hodžovo nám. 3, Bratislava, SK;

(111) 207595

(151) 14.10.2004

(156) 20.6.2023

(180) 20.6.2033

(210) 1670-2003

(220) 20.6.2003

(442) 7.7.2004

(450) 3.1.2005

(511) 32 NCL (8)

(511) 32 - Sirupy na výrobu malinoviek, sirupy na výrobu nápojov.

(540) OVOFIT

(550) slovná

(732) COOP Jednota Slovensko, spotrebné družstvo, Bajkalská 25, Bratislava, SK;

(111) 207975

(151) 2.12.2004

(156) 12.9.2023

(180) 12.9.2033

(210) 2575-2003

(220) 12.9.2003

(442) 3.8.2004

(450) 4.2.2005

(511) 16, 25, 28, 35, 41 NCL (8)

(511) 16 - Tlačoviny, časopisy, knihy.

25 - Odevy, obuv, čiapky, klobúky.

28 - Športové potreby, hry a hračky patriace do tejto triedy.

35 - Reklamná činnosť.

41 - Vydavateľská a nakladateľská činnosť.

(540)



- (550) obrazová
 (732) Discovery Golf, Inc., 230 Park Avenue South, New York, NY 10003, US;
 (740) HÖRMANN & PARTNERS s.r.o., Bratislava, SK;

(111) 208123

- (151) 14.12.2004
 (156) 9.7.2023
 (180) 9.7.2033
 (210) 1893-2003
 (220) 9.7.2003
 (442) 8.9.2004
 (450) 4.3.2005

(511) 35, 36, 41, 44 NCL (8)

- (511) 35 - Reklamné služby a rozširovanie reklamných materiálov zákazníkom (letáky, prospekty, tlačivá, vzorky) na podporu humanitárnych cieľov, zdravotníctva, školstva a športu; lepenie plagátov, organizovanie výstav na obchodné a reklamné účely, prieskum verejnej mienky, vydávanie a rozširovanie propagačných materiálov, vydávanie reklamných textov a nápisov zasielanie reklamných materiálov, televízna reklama, všetky uvedené služby na podporu humanitárnych cieľov, zdravotníctva, školstva a športu.
 36 - Služby poskytované v oblasti finančnictva, predovšetkým zabezpečovanie a zhromažďovanie finančných prostriedkov na podporu humanitárnych cieľov, zdravotníctva, školstva a športu organizovanie dobročinných zbierok, organizovanie zbierok, zbieranie peňazí na humanitárne a dobročinné účely.
 41 - Organizovanie a vedenie kongresov, seminárov, sympózií, kultúrnych a športových podujatí, kultúrnych alebo vzdelávacích výstav, organizovanie športových súťaží, vedomostných a zábavných súťaží, organizovanie živých vystúpení, pedagogické informácie, vzdelávanie; služby poskytované prázdninovými tábormi - zábava, tvorba rozhlasových a televíznych programov, obrazových a zvukových nahrávok, vydávanie kníh; vydávanie časopisov, periodík a iných textov, s výnimkou reklamných alebo náborových; všetky uvedené činnosti zamerané na podporu humanitárnych cieľov, zdravotníctva, školstva a športu, poradenstvo a konzultačná činnosť v oblasti športu a školstva.
 44 - Poradenstvo a konzultačná činnosť v oblasti zdravotníctva.

(540)



- (550) obrazová
 (732) COOP Jednota Slovensko, spotrebné družstvo, Bajkalská 25, Bratislava, SK;

(111) 208146

- (151) 14.12.2004
 (156) 12.8.2023
 (180) 12.8.2033
 (210) 2276-2003
 (220) 12.8.2003
 (442) 8.9.2004
 (450) 4.3.2005

(511) 1, 2, 3 NCL (8)

- (511) 1 - Chemické prípravky určené pre priemysel (najmä chladiace a brzdové kvapaliny a nemrznúce zmesi do chladiacích sústav dopravných prostriedkov).
 2 - Ochranné výrobky proti korózii.
 3 - Prípravky na čistenie, leštenie, odmasťovanie a brúsenie, autokozmetika, prípravky na ošetrovanie povrchov materiálov na báze voskov, prípravky na odstraňovanie škvŕn lakov a farieb z karosérií automobilov a skiel.

(540) RAIN OFF

- (550) slovná
 (732) DF Partner s. r. o., č.p. 165, Neubuz, CZ;
 (740) Labudík Miroslav, Ing., Kysucké Nové Mesto, SK;

(111) 208326

- (151) 12.1.2005
 (156) 7.7.2023
 (180) 7.7.2033
 (210) 1858-2003
 (220) 7.7.2003
 (442) 5.10.2004
 (450) 1.4.2005

(511) 21 NCL (8)

- (511) 21 - Dávkovače na čistiace a dezinfekčné prostriedky s výnimkou dávkovačov na lekárske účely patriace do tejto triedy, dávkovače mydla.

(540) J-FLEX

- (550) slovná

- (732) Diversey, Inc., 8310 16th Street, Sturtevant, Wisconsin 53177-0902, US;
 (740) ŽOVICOVÁ & ŽOVIC IP, s.r.o., Bratislava, SK;

(111) 208737

- (151) 4.3.2005
 (156) 30.4.2023
 (180) 30.4.2033
 (210) 1124-2003
 (220) 30.4.2003
 (442) 1.12.2004
 (450) 2.6.2005

(511) 5, 29, 30 NCL (8)

- (511) 5 - Dietetické prípravky na medicínske účely, dietetické prípravky z cereálií, dietetické prípravky pre deti a chorých.
 29 - Konzervované ovocie, kandizované ovocie, plátky sušeného ovocia.
 30 - Keksy, koláče s plnkou, kreky, lupienky, vločky (obilninové), múčne potraviny, výrobky z múky, müsli, prípravky z cereálií, potraviny na báze cereálií, obľátky, ovsená potrava, ovsené vločky, sušienky, sucháre, kekсы, biskvity, kukuričné vločky, zákusky, koláče, müsli tyčinky, cereálne tyčinky s ovocím, tyčinky na rýchle občerstvenie, ovocné tyčinky.

(540) TEKMAR

- (550) slovná
 (732) TEKMAR SLOVENSKO, s. r. o., Vinárska 26, Nitra, SK;
 (740) inventa Patentová a známková kancelária s.r.o., Bratislava, SK;

(111) 209158

- (151) 8.4.2005
 (156) 10.11.2023
 (180) 10.11.2033
 (210) 3284-2003
 (220) 10.11.2003
 (442) 3.1.2005
 (450) 1.7.2005

(511) 1, 2, 3, 4, 5, 7, 8, 9, 10, 11, 14, 16, 17, 18, 19, 20, 21, 22, 24, 25, 26, 27, 28, 29, 30, 31, 32, 33, 34, 35, 36, 41

- (511) 1 - Chemikálie na priemyselné účely, pre vedu a fotografiu, poľnohospodárstvo, záhradníctvo a lesníctvo okrem fungicídov, herbicídov, insekticídov a prípravkov na ničenie škodcov, umelé živice v nespracovanom stave, plastické hmoty v nespracovanom stave, pôdne hnojivá, zmesi do hasiacich prístrojov, prípravky na kalenie a zváranie kovov, chemické látky na konzervovanie potravín, triesloviny, spojivá a lepidlá na používanie v priemysle.
 2 - Bieloby ako farbivá a farby, laky, fermeže, textilné farby, prípravky na farbenie potravín a nápojov, farbivá, antikoročné a impregnačné nátery, farbárske prípravky, moridlá, prírodné živice v surovom stave.
 3 - Pracie a bieliace prípravky, prípravky na čistenie, leštenie, odmasťovanie a brúsenie, toaletné prípravky, mydlá, voňavkárské výrobky, éterické oleje, kozmetické prípravky, vlasové vodičky, prípravky na čistenie zubov.

4 - Priemyselné oleje a tuky, mazadlá, prostriedky na viazanie prachu, palivá, palivové drevo, pohonné hmoty, materiály na svietenie, sviečky, sviece, knôty.

5 - Farmaceutické, zverolekárske a zdravotnícke prípravky, lekárnice plné, dietetické látky prispôbosené na lekárske účely, potrava pre dojčatá, náplasti, obvazový materiál, hmoty na plombovanie zubov a zubné odtlačky, dezinfekčné prostriedky, prípravky na ničenie rastlinných a živočíšnych škodcov, prípravky na ničenie hmyzu, antiparazitné látky, fungicidy, herbicidy, vodovzdorná náplast, textilná náplast, elastická náplast, náplast na citlivú pokožku, náplast na prsty, dezinfekčná náplast, náplast na otlaky, krúžky na otlaky, náplast na kurie oká, náplast v spreji.

7 - Elektrické vysávače prachu, leštičky parkiet, práčky.

8 - Ručné nástroje a ručné náradia, nožiarsky tovar a príbory, britvy, žiletky, holiace čepele, holiace strojčky.

9 - Prístroje a nástroje vedecké, laboratórne, prístroje a nástroje na vedenie, distribúciu, transformáciu, akumuláciu, reguláciu alebo kontrolu elektrického prúdu, na bezdrôtovú telegrafiu, fotografické, kinematografické, optické, signalizačné, kontrolné, záchranné, vzdelávacie a prístroje a nástroje na meranie a váženie, prístroje na záznam a reprodukciu zvuku a obrazu, magnetické nosiče údajov, záznamové disky, registračné pokladnice a počítacie stroje vrátane kancelárskych a diarovacích strojov, počítače, hasiace prístroje, špeciálne puzdrá na prístroje a nástroje - puzdrá na okuliare, špeciálne puzdrá na fotografické aparáty; elektromagnetické a elektrotermické prístroje a zariadenia: elektrotermické nástroje a prístroje, ako ručné elektrické zväračky, elektrické žehličky, elektrické zapaľovače v automobiloch, antény, autorádiá, azbestové rukavice, barometre, batérie do svietidiel, batérie do vreckových lúčových batérií (elektrické), diaľkové ovládače, diktovacie stroje, elektrické dverové zvončeky, elektronický prístroj na označovanie výrobkov (etikety), faxy, fotoaparáty, gramofóny, elektrické zariadenia na vábenie a ničenie hmyzu, hracie zariadenia fungujúce po pripojení ne televízne prijímače, kamery, kazetový prehrávač, magnetofóny, mikrofóny, minútové hodiny na použitie v kuchyni, elektrické natáčky, pásky na čistenie nahrávacích hláv, pásky na zvukové nahrávanie, počítač - zápisník (notebook), počítače, elektricky vyhrievané ponožky, prehrávač kompaktných diskov, prenosný prehrávač, prenosný telefón, rádiá, sčítacie stroje, skúšobné prístroje s výnimkou prístrojov na lekárske účely, elektrické spájkačky, tachometre, telefónne prístroje, telefónny záznamník, televízne prijímače, teplomery s výnimkou lekárskeho, tranzistory, tlakomery, videokamery, vrecková kalkulačka, zábavné zariadenia prispôbosené na fungovanie len spolu s televíznymi prijímačmi, záchranné a požiarne rebríky, elektrické zástrčky, elektrické žehličky, elektrické zvončeky.

10 - Prístroje a nástroje chirurgické, lekárske, zubárske a zverolekárske vrátane špeciálneho nábytku pre tieto odbory a vrátane prístrojov a zdravotníckych

pomôcok: prvá pomoc - ohrievacie vankúšiky pre prvú pomoc, cumlíky na detské fľaše, detské cumle, detské fľaše, bandáže, chrániče sluchu, pomôcky na dojčenie, hygienické misky, kefy na čistenie telových dutín, kondómy, prezervatívy, kurie oká - pomôcky na vyrezávanie, rukavice na masáž, nože - pomôcky na odstraňovanie kurích ôk, obuv - ortopedická, ortopedické vložky, pančuchy na kľúčové žily, podpory na ploché nohy, podporné vložky na ploché nohy, elektrické vyhrievacie prikrývky na lekárske účely, špáradlá na čistenie uší, tlakomery krvného tlaku, uzávery na detské fľaše, vibromasážne prístroje.

11 - Osvetľovacie a vyhrievacie zariadenia na výrobu pary, zariadenia na varenie, chladenie, sušenie, vetranie, zariadenia na rozvod vody a sanitárne zariadenia, kozuby, vreckové baterky, elektrické vyhrievacie podušky s výnimkou podušiek na lekárske účely, elektricky vyhrievané odevy a súčasti odevov, elektrické ohrievače nôh nie na lekárske účely, prikrývky elektricky vyhrievané nie na lekárske účely.

14 - Drahé kovy a ich zliatiny, výrobky z drahých kovov alebo ich zliatin alebo výrobky pokovované drahými kovmi, ktoré nie sú zahrnuté v iných triedach, šperky a bižutéria, hodiny a chronometrické zariadenia vrátane špeciálnych puzdier, umelecké predmety z týchto materiálov.

16 - Papier a výrobky z papiera, lepenka a výrobky z kartónov patriace do tejto triedy, bytové akváriá, albumy, aritmetické tabuľky, atlasy, baliaci papier, blahoprajné pohľadnice, rozmnožovacie blany, brožúry, časopisy (periodiká), cestovné poriadky, cievky s farbivami páskami ako kancelárska potreba, detské plienkové nohavičky z papiera alebo buničiny, drevitý papier, etikety s výnimkou textilných, škatule s farbami ako školské pomôcky, farebné pásy, filtračný papier, papierové filtre na kávu, fólie z regenerovanej celulózy na balenie, fotografie, hárky papiera, kalendáre, kancelárske potreby s výnimkou nábytku, predmety z kartónu, lepenky, kartotékové lístky, katalógy, papierové kávové filtre, knihy, knižné záložky, komiksy, obaľovače dokumentov ako kancelárska potreba, lepenka, kartón, lepenkové alebo papierové škatule, lepiaca páska (kancelárska pomôcka na lepenie), lepiace pásy na kancelárske účely a použitie v domácnosti, lístky, listový papier, mapy, vrecká na varenie do mikrovlnných rúr, nálepky na kancelárske použitie alebo pre domácnosť, noviny, obálky, papierové obaly na mliečne výrobky, papierové obaly na spisy, obrazy, papierové obrúsky, papierové obrúsky na odstraňovanie mejkapu, papierové obrúsky na prestieranie, papierové obrusy, oznámenia (papiernický tovar), papier do kopírovacích strojov, papier do registračných strojov, papier do skriň, papiernický tovar, papierové podložky pod poháre, papierové spinky, parafínový papier, paragóny, papierové pásy a karty na zaznamenávanie, pauzovací papier, pergamenový papier, pijaky, plagáty, papierové podbradníky, podložky na písanie, podložky pod pivové poháre, podložky na stôl, papierové anglické prestieranie, pohľadnice, zaraďovače (kancelárske obaly), šanóny (na voľné listy), poštové hracie

pohľadnice, poštové známky, poznámkové zošity, priesvitný papier, prospekty, publikácie, razúrovacie (vymazávacie papieriky) - kancelárska pomôcka, grafické reprodukcie, samolepky pre domácnosť, papierové servítky, skicáre, spevníky, tlačoviny, toaletný papier, trhacie kalendáre, tuby z kartónu, uhľový kopírovací papier, útržkové bloky, papierové vlajky, vrecia z papiera alebo plastických materiálov, vrecká na odpadky z papiera alebo plastických materiálov, papierové vreckovky, zemepisné mapy, zošity, tlačoviny, fotografie, papiernický tovar a písacie potreby, lepidlá na papier a použitie v domácnosti, vrecia z papiera alebo plastických materiálov, potreby pre umelcov patriace do tejto triedy, štetce, písacie stroje a kancelárske potreby okrem nábytku, puzdrá na perá, vzdelávacie a učebné potreby okrem prístrojov.

17 - Kaučuk, guma, gutaperča, slúda, azbest a výrobky z týchto materiálov, ktoré nie sú zahrnuté v iných triedach, polotovary z plastických hmôt, baliace, tesniace a izolačné materiály, ohybné rúry a hadice s výnimkou kovových.

18 - Koža a náhradky kože, výrobky z týchto materiálov nezahrnuté v iných triedach, surové kože a kožušiny, kufre a cestovné tašky, dáždnyky, slnečníky a vychádzkové palice, biče, postroje na kone a sedlárske výrobky, kožené vrecia na balenie.

19 - Nekovové stavebné materiály vrátane polospracovaného reziva, nekovové rúry pre stavebníctvo, prírodný a umelý kameň, cement, vápno, malta, sadra, štrk.

20 - Nábytok vrátane kovového a záhradkárského nábytku, zrkadlá, rámy na obrazy, výrobky z dreva, korku, tŕstia, trstiny, vrbového prútia, rohoviny, kostí, slonoviny, jantáru, perlete a z plastov nezahrnuté do iných tried, lekárníčky prázdne.

21 - Náradie a riad pre domácnosť alebo kuchyňu (okrem nádob z drahých kovov alebo potiahnutých drahými kovmi), vedrá, plechové misky, misky z plastických alebo iných hmôt, ručné strojičky na mletie, sekanie a lisovanie a pod., hrebene a umývacie špongie, toaletné pomôcky, kefy, kefový materiál, pomôcky a prostriedky na čistenie, drôtenky, brúsené sklá: výrobky z krištáľového skla, poháre, tácky, fľaše, džbány; výrobky zo skla, porcelánu a kameniny, ktoré nie sú zahrnuté v iných triedach.

22 - Povrazy a struny na technické účely, laná a motúzy z prírodných, umelých alebo plastických látok, siete, stany vrátane stanov na táborenie, materiál na čalúnenie a vypchávanie okrem gumy a plastov.

24 - Tkaniny a textilné výrobky zaradené do tejto triedy, posteľné prikrývky a pokrývky na stôl.

25 - Odevy, bielizeň, obuv, klobočnícky tovar.

26 - Umelé kvety.

27 - Koberce, rohože, linoleum a iné podlahové krytiny, tapety okrem textilných.

28 - Hry, hračky, telocvičné a športové potreby, ktoré nie sú zahrnuté v iných triedach, napríklad rybárske potreby, náradie na zimné športy, náradie na športové hry, tovar plážový a kúpací, vianočné ozdoby (s výnimkou osvetľovacích telies a cukrovniiek), výrobky zábavnej pyrotechniky, hracie karty.

29 - Mäso, ryby, hydina, zverina, mäsové výťažky, konzervované, sušené a tepelne spracované ovocie a zelenina, mäsové a ovocné rôsoly, zaváraniny, vajcia, mlieko a iné mliečne výrobky vrátane mliečnych nápojov, jedlé oleje a tuky, konzervované mäsové a rybie potraviny.

30 - Káva, čaj, kakao, ryža, kávové náhradky, múka a obilné výrobky, nápoje z kávy, kaka a alebo čokolády, chlieb, pekárske a cukrárske výrobky, sucháre a sušienky, jemné pečivo a cukrovinky, zmrzlina, med, sirup z melasy, kvasnice, prášky do pečiva, soľ, horčica, čierne korenie, ocot, chuťové omáčky, korenie.

31 - Nespracované poľnohospodárske, záhradkárske a lesné produkty a obilniny, ktoré nie sú zahrnuté v iných triedach, čerstvé ovocie a zelenina, priesady, živé rastliny a prírodné kvety, zvieracie krmivá, slad na výrobu piva a liehovín.

32 - Pivo, minerálne a sýtené vody, šumivé a iné nealkoholické nápoje, sirupy a iné prípravky na výrobu nápojov, ovocné šťavy a nápoje z ovocných štiav.

33 - Alkoholické nápoje s výnimkou piva, najmä vína, liehoviny, likéry.

34 - Tabak v surovom stave, tabakové výrobky, potreby pre fajčiarov, zápalky.

35 - Reklamná a propagačná činnosť, pomoc pri prevádzke obchodného podniku, účtovné poradenstvo, sprostredkovateľská činnosť v oblasti obchodu s tovarom, marketing a prieskum trhu, vydávanie reklamných a náborových periodických a neperiodických publikácií, služby ekonomických poradcov - odborné obchodné poradenstvo.

36 - Sprostredkovateľská činnosť vo veciach finančných a majetkových, sprostredkovanie predaja, nákupu a prenájmu nehnuteľností.

41 - Organizovanie vzdelávacích kurzov, školení a seminárov, vydávanie periodických a neperiodických publikácií s výnimkou reklamných alebo náborových.

(540)

JEDNOTA - OBCHOD PLNÝ ŽIVOTA

(550) obrazová

(732) COOP Jednota Slovensko, spotrebné družstvo, Bajkalská 25, Bratislava, SK;

(111) 209159

(151) 8.4.2005

(156) 10.11.2023

(180) 10.11.2033

(210) 3285-2003

(220) 10.11.2003

(442) 3.1.2005

(450) 1.7.2005

(511) 1, 2, 3, 4, 5, 7, 8, 9, 10, 11, 14, 16, 17, 18, 19, NCL (8) 20, 21, 22, 24, 25, 26, 27, 28, 29, 30, 31, 32, 33, 34, 35, 36, 41

(511) 1 - Chemikálie na priemyselné účely, pre vedu a fotografiu, poľnohospodárstvo, záhradníctvo

a lesníctvo okrem fungicídov, herbicídov, insekticídov a prípravkov na ničenie škodcov, umelé živice v nespracovanom stave, plastické hmoty v nespracovanom stave, pôdne hnojivá, zmesi do hasiacich prístrojov, prípravky na kalenie a zváranie kovov, chemické látky na konzervovanie potravín, triesloviny, spojivá a lepidlá na používanie v priemysle.

2 - Bieloby ako farbivá a farby, laky, fermeže, textilné farby, prípravky na farbenie potravín a nápojov, farbivá, antikoročné a impregnačné nátery, farbiarske prípravky, moridlá, prírodné živice v surovom stave.

3 - Pracie a bieliace prípravky, prípravky na čistenie, leštenie, odmasťovanie a brúsenie, toaletné prípravky, mydlá, voňavkárské výrobky, éterické oleje, kozmetické prípravky, vlasové vodičky, prípravky na čistenie zubov.

4 - Priemyselné oleje a tuky, mazadlá, prostriedky na viazanie prachu, palivá, palivové drevo, pohonné hmoty, materiály na svietenie, sviečky, sviece, knôty.

5 - Farmaceutické, zverolekárske a zdravotnícke prípravky, lekárnice plné, dietetické látky prispôbosené na lekárske účely, potrava pre dojčatá, náplasti, obvazový materiál, hmoty na plombovanie zubov a zubné odtlačky, dezinfekčné prostriedky, prípravky na ničenie rastlinných a živočíšnych škodcov, prípravky na ničenie hmyzu, antiparazitné látky, fungicídy, herbicídy, vodovzdorná náplasť, textilná náplasť, elastická náplasť, náplasť na citlivú pokožku, náplasť na prsty, dezinfekčná náplasť, náplasť na otlaky, krúžky na otlaky, náplasť na kurie oká, náplasť v spreji.

7 - Elektrické vysávače prachu, leštičky parkiet, práčky.

8 - Ručné nástroje a ručné náradia, nožiarsky tovar a príbory, britvy, žiletky, holiace čepele, holiace strojčeky.

9 - Prístroje a nástroje vedecké, laboratórne, prístroje a nástroje na vedenie, distribúciu, transformáciu, akumuláciu, reguláciu alebo kontrolu elektrického prúdu, na bezdrôtovú telegrafiu, fotografické, kinematografické, optické, signalizačné, kontrolné, záchranné, vzdelávacie a prístroje a nástroje na meranie a váženie, prístroje na záznam a reprodukciu zvuku a obrazu, magnetické nosiče údajov, záznamové disky, registračné pokladnice a počítacie stroje vrátane kancelárskych a dierovacích strojov, počítače, hasiace prístroje, špeciálne puzdrá na prístroje a nástroje - puzdrá na okuliare, špeciálne puzdrá na fotografické aparáty; elektromagnetické a elektrotermické prístroje a zariadenia: elektrotermické nástroje a prístroje, ako ručné elektrické zväčšačky, elektrické žehličky, elektrické zapaľovače v automobiloch, antény, autorádiá, azbestové rukavice, barometre, batérie do svietidiel, batérie do vreckových lampa, batérie (elektrické), diaľkové ovládače, diktovacie stroje, elektrické dverové zvončeky, elektronický prístroj na označovanie výrobkov (etikety), faxy, fotoaparáty, gramofóny, elektrické zariadenia na vábenie a ničenie hmyzu, hracie zariadenia fungujúce po pripojení ne televízne prijímače, kamery, kazetový prehrávač, magnetofóny, mikrofóny, minútové hodiny na použitie v kuchyni, elektrické natáčky, pásky na čistenie

nahrávacích hláv, pásky na zvukové nahrávanie, počítač - zápisník (notebook), počítače, elektricky vyhrievané ponožky, prehrávač kompaktných diskov, prenosný prehrávač, prenosný telefón, rádiá, sčítacie stroje, skúšobné prístroje s výnimkou prístrojov na lekárske účely, elektrické spájkovačky, tachometre, telefónne prístroje, telefónny záznamník, televízne prijímače, teplomery s výnimkou lekárskeho, tranzistory, tlakomery, videokamery, vrecková kalkulačka, zábavné zariadenia prispôsobené na fungovanie len spolu s televíznymi prijímačmi, záchranné a požiarne rebríky, elektrické zástrčky, elektrické žehličky, elektrické zvončeky.

10 - Prístroje a nástroje chirurgické, lekárske, zubárske a zverolekárske vrátane špeciálneho nábytku pre tieto odbory a vrátane prístrojov a zdravotníckych pomôcok: prvá pomoc - ohrievacie vankúšiky pre prvú pomoc, cumlíky na detské fľaše, detské cumle, detské fľaše, bandáže, chrániče sluchu, pomôcky na dojčenie, hygienické misky, kefy na čistenie telových dutín, kondómy, prezervatívy, kurie oká - pomôcky na vyrezávanie, rukavice na masáž, nože - pomôcky na odstraňovanie kurích ôk, obuv - ortopedická, ortopedické vložky, pančuchy na kľúčové žily, podpory na ploché nohy, podporné vložky na ploché nohy, elektrické vyhrievacie prikrývky na lekárske účely, špáradlá na čistenie uší, tlakomery krvného tlaku, uzávery na detské fľaše, vibromasážne prístroje.

11 - Osvetľovacie a vyhrievacie zariadenia na výrobu pary, zariadenia na varenie, chladenie, sušenie, vetranie, zariadenia na rozvod vody a sanitárne zariadenia, kozuby, vreckové baterky, elektrické vyhrievacie podušky s výnimkou podušiek na lekárske účely, elektricky vyhrievané odevy a súčasti odevov, elektrické ohrievače nôh nie na lekárske účely, prikrývky elektricky vyhrievané nie na lekárske účely.

14 - Drahé kovy a ich zliatiny, výrobky z drahých kovov alebo ich zliatin alebo výrobky pokovované drahými kovmi, ktoré nie sú zahrnuté v iných triedach, šperky a bižutéria, hodiny a chronometrické zariadenia vrátane špeciálnych puzdier, umelecké predmety z týchto materiálov.

16 - Papier a výrobky z papiera, lepenka a výrobky z kartónov patriace do tejto triedy, bytové akváriá, albumy, aritmetické tabuľky, atlasy, baliaci papier, blahoprajné pohľadnice, rozmnožovacie blany, brožúry, časopisy (periodiká), cestovné poriadky, cievky s farbivami páskami ako kancelárska potreba, detské plienkové nohavičky z papiera alebo buničiny, drevitý papier, etikety s výnimkou textilných, škatule s farbami ako školské pomôcky, farebné pásky, filtračný papier, papierové filtre na kávu, fólie z regenerovanej celulózy na balenie, fotografie, hárky papiera, kalendáre, kancelárske potreby s výnimkou nábytku, predmety z kartónu, lepenky, kartotékové lístky, katalógy, papierové kávové filtre, knihy, knižné záložky, komiksy, obalovače dokumentov ako kancelárska potreba, lepenka, kartón, lepenkové alebo papierové škatule, lepiaca páska (kancelárska pomôcka na lepenie), lepiace pásky na kancelárske účely a použitie v domácnosti, lístky, listový papier,

mapy, vrecká na varenie do mikrovlnných rúr, nálepky na kancelárske použitie alebo pre domácnosť, noviny, obálky, papierové obaly na mliečne výrobky, papierové obaly na spisy, obrazy, papierové obrúsky, papierové obrúsky na odstraňovanie mejkapu, papierové obrúsky na prestieranie, papierové obrusy, oznámenia (papiernický tovar), papier do kopírovacích strojov, papier do registračných strojov, papier do skriň, papiernický tovar, papierové podložky pod poháre, papierové spinky, parafínový papier, paragóny, papierové pásky a karty na zaznamenávanie, pauzovací papier, pergamenový papier, pijaky, plagáty, papierové podbradníky, podložky na písanie, podložky pod pivové poháre, podložky na stôl, papierové anglické prestieranie, pohľadnice, zaraďovače (kancelárske obaly), šanóny (na voľné listy), poštové hracie pohľadnice, poštové známky, poznámkové zošity, priesvitný papier, prospekty, publikácie, razúrovacie (vymazávacie papieriky) - kancelárska pomôcka, grafické reprodukcie, samolepky pre domácnosť, papierové servítky, skicáre, spevníky, tlačoviny, toaletný papier, trhacie kalendáre, tuby z kartónu, uhľový kopírovací papier, útržkové bloky, papierové vlajky, vrecia z papiera alebo plastických materiálov, vrecká na odpadky z papiera alebo plastických materiálov, papierové vreckovky, zemepisné mapy, zošity, tlačoviny, fotografie, papiernický tovar a písacie potreby, lepidlá na papier a použitie v domácnosti, vrecia z papiera alebo plastických materiálov, potreby pre umelcov patriace do tejto triedy, štetce, písacie stroje a kancelárske potreby okrem nábytku, puzdrá na perá, vzdelávacie a učebné potreby okrem prístrojov.

17 - Kaučuk, guma, gutaperča, slúda, azbest a výrobky z týchto materiálov, ktoré nie sú zahrnuté v iných triedach, polotovary z plastických hmôt, baliace, tesniace a izolačné materiály, ohybné rúry a hadice s výnimkou kovových.

18 - Koža a náhradky kože, výrobky z týchto materiálov nezahrnuté v iných triedach, surové kože a kožušiny, kufre a cestovné tašky, dáždnyky, slnečníky a vychádzkové palice, biče, postroje na kone a sedlárske výrobky, kožené vrecia na balenie.

19 - Nekovové stavebné materiály vrátane polospracovaného reziva, nekovové rúry pre stavebníctvo, prírodný a umelý kameň, cement, vápno, malta, sadra, štrk.

20 - Nábytok vrátane kovového a záhradkárského nábytku, zrkadlá, rámy na obrazy, výrobky z dreva, korku, tŕstia, trstiny, vrbového prútia, rohoviny, kostí, slonoviny, jantáru, perlete a z plastov nezahrnuté do iných tried, lekárníčky prázdne.

21 - Náradie a riad pre domácnosť alebo kuchyňu (okrem nádob z drahých kovov alebo potiahnutých drahými kovmi), vedrá, plechové misky, misky z plastických alebo iných hmôt, ručné strojičky na mletie, sekanie a lisovanie a pod., hrebene a umývacie špongie, toaletné pomôcky, kefy, kefový materiál, pomôcky a prostriedky na čistenie, drôtenky, brúsené sklá: výrobky z krištáľového skla, poháre, tácky, fľaše, džbány; výrobky zo skla, porcelánu a kameniny, ktoré nie sú zahrnuté v iných triedach.

22 - Povrazy a struny na technické účely, laná a motúzy z prírodných, umelých alebo plastických látok, siete, stany vrátane stanov na táborenie, materiál na čalúnenie a vypchávanie okrem gummy a plastov.

24 - Tkaniny a textilné výrobky zaradené do tejto triedy, posteľné prikrývky a pokrývky na stôl.

25 - Odevy, bielizeň, obuv, klobučnícky tovar.

26 - Umelé kvety.

27 - Koberce, rohože, linoleum a iné podlahové krytiny, tapety okrem textilných.

28 - Hry, hračky, telocvičné a športové potreby, ktoré nie sú zahrnuté v iných triedach, napríklad rybárske potreby, náradie na zimné športy, náradie na športové hry, tovar plážový a kúpací, vianočné ozdoby (s výnimkou osvetľovacích telies a cukrovínok), výrobky zábavnej pyrotechniky, hracie karty.

29 - Mäso, ryby, hydina, zverina, mäsové výťažky, konzervované, sušené a tepelne spracované ovocie a zelenina, mäsové a ovocné rôsoly, zaváraniny, vajcia, mlieko a iné mliečne výrobky vrátane mliečnych nápojov, jedlé oleje a tuky, konzervované mäsové a rybie potraviny.

30 - Káva, čaj, kakao, ryža, kávové náhradky, múka a obilné výrobky, nápoje z kávy, kakaa alebo čokolády, chlieb, pekárske a cukrárske výrobky, sucháre a sušienky, jemné pečivo a cukrovinky, zmrzlina, med, sirup z melasy, kvasnice, prášky do pečiva, soľ, horčica, čierne korenie, ocot, chuťové omáčky, korenie.

31 - Nespracované poľnohospodárske, záhradkárské a lesné produkty a obilniny, ktoré nie sú zahrnuté v iných triedach, čerstvé ovocie a zelenina, priesady, živé rastliny a prírodné kvety, zvieracie krmivá, slad na výrobu piva a liehovín.

32 - Pivo, minerálne a sýtené vody, šumivé a iné nealkoholické nápoje, sirupy a iné prípravky na výrobu nápojov, ovocné šťavy a nápoje z ovocných štiav.

33 - Alkoholické nápoje s výnimkou piva, najmä vína, liehoviny, likéry.

34 - Tabak v surovom stave, tabakové výrobky, potreby pre fajčiarov, zápalky.

35 - Reklamná a propagačná činnosť, pomoc pri prevádzke obchodného podniku, účtovné poradenstvo, sprostredkovateľská činnosť v oblasti obchodu s tovarom, marketing a prieskum trhu, vydávanie reklamných a náborových periodických a neperiodických publikácií, služby ekonomických poradcov - odborné obchodné poradenstvo.

36 - Sprostredkovateľská činnosť vo veciach finančných a majetkových, sprostredkovanie predaja, nákupu a prenájmu nehnuteľností.

41 - Organizovanie vzdelávacích kurzov, školení a seminárov, vydávanie periodických a neperiodických publikácií s výnimkou reklamných alebo náborových.

(540)



**JEDNOTA - OBCHOD
PLNÝ ŽIVOTA**

(550) obrazová

(732) COOP Jednota Slovensko, spotrebné družstvo, Bajkalská 25, Bratislava, SK;

(111) 209160

(151) 8.4.2005

(156) 10.11.2023

(180) 10.11.2033

(210) 3286-2003

(220) 10.11.2003

(442) 3.1.2005

(450) 1.7.2005

**(511) 1, 2, 3, 4, 5, 7, 8, 9, 10, 11, 14, 16, 17, 18, 19, NCL (8)
20, 21, 22, 24, 25, 26, 27, 28, 29, 30, 31, 32,
33, 34, 35, 36, 41**

(511) 1 - Chemikálie na priemyselné účely, pre vedu a fotografiu, poľnohospodárstvo, záhradníctvo a lesníctvo okrem fungicídov, herbicídov, insekticídov a prípravkov na ničenie škodcov, umelé živice v nespracovanom stave, plastické hmoty v nespracovanom stave, pôdne hnojivá, zmesi do hasiacich prístrojov, prípravky na kalenie a zváranie kovov, chemické látky na konzervovanie potravín, triesloviny, spojivá a lepidlá na používanie v priemysle.
2 - Bieloby ako farbivá a farby, laky, fermeže, textilné farby, prípravky na farbenie potravín a nápojov, farbivá, antikoročné a impregnačné nátery, farbiarske prípravky, moridlá, prírodné živice v surovom stave.
3 - Pracie a bieliace prípravky, prípravky na čistenie, leštenie, odmasťovanie a brúsenie, toaletné prípravky, mydlá, voňavkárské výrobky, éterické oleje, kozmetické prípravky, vlasové vodičky, prípravky na čistenie zubov.

4 - Priemyselné oleje a tuky, mazadlá, prostriedky na viazanie prachu, palivá, palivové drevo, pohonné hmoty, materiály na svietenie, sviečky, sviece, knôty.

5 - Farmaceutické, zverolekárské a zdravotnícke prípravky, lekárnice plné, dietetické látky prispôbené na lekárske účely, potrava pre dojčatá, náplasti, obväzový materiál, hmoty na plombovanie zubov a zubné odtlačky, dezinfekčné prostriedky, prípravky na ničenie rastlinných a živočíšnych škodcov, prípravky na ničenie hmyzu, antiparazitné látky, fungicidy, herbicidy, vodovzdorná náplast, textilná náplast, elastická náplast, náplast na citlivú pokožku,

náplasť na prsty, dezinfekčná náplasť, náplasť na otlaky, krúžky na otlaky, náplasť na kurie oká, náplasť v spreji.

7 - Elektrické vysávače prachu, leštičky parkiet, práčky.

8 - Ručné nástroje a ručné náradia, nožiarsky tovar a príbory, britvy, žiletky, holiace čepele, holiace strojčky.

9 - Prístroje a nástroje vedecké, laboratórne, prístroje a nástroje na vedenie, distribúciu, transformáciu, akumuláciu, reguláciu alebo kontrolu elektrického prúdu, na bezdrôtovú telegrafiu, fotografické, kinematografické, optické, signalizačné, kontrolné, záchranné, vzdelávacie a prístroje a nástroje na meranie a váženie, prístroje na záznam a reprodukciu zvuku a obrazu, magnetické nosiče údajov, záznamové disky, registračné pokladnice a počítaacie stroje vrátane kancelárskych a dierovacích strojov, počítače, hasiace prístroje, špeciálne puzdrá na prístroje a nástroje - puzdrá na okuliare, špeciálne puzdrá na fotografické aparáty; elektromagnetické a elektrotermické prístroje a zariadenia: elektrotermické nástroje a prístroje, ako ručné elektrické zväračky, elektrické žehličky, elektrické zapaľovače v automobiloch, antény, autorádiá, azbestové rukavice, barometre, batérie do svietidiel, batérie do vreckových lúčových baterií (elektrické), diaľkové ovládače, diktovacie stroje, elektrické dverové zvončeky, elektronický prístroj na označovanie výrobkov (etikety), faxy, fotoaparáty, gramofóny, elektrické zariadenia na vábenie a ničenie hmyzu, hracie zariadenia fungujúce po pripojení ne televízne prijímače, kamery, kazetový prehrávač, magnetofóny, mikrofóny, minútové hodiny na použitie v kuchyni, elektrické natáčky, pásky na čistenie nahrávacích hláv, pásky na zvukové nahrávanie, počítač - zápisník (notebook), počítače, elektricky vyhrievané ponožky, prehrávač kompaktných diskov, prenosný prehrávač, prenosný telefón, rádiá, sčítacie stroje, skúšobné prístroje s výnimkou prístrojov na lekárske účely, elektrické spájkačky, tachometre, telefónne prístroje, telefónny záznamník, televízne prijímače, teplomery s výnimkou lekárskeho, tranzistory, tlakomery, videokamery, vrecková kalkulačka, zábavné zariadenia prispôsobené na fungovanie len spolu s televíznymi prijímačmi, záchranné a požiarne rebríky, elektrické zástrčky, elektrické žehličky, elektrické zvončeky.

10 - Prístroje a nástroje chirurgické, lekárske, zubárske a zverolekárske vrátane špeciálneho nábytku pre tieto odbory a vrátane prístrojov a zdravotníckych pomôcok: prvá pomoc - ohrievacie vankúšiky pre prvú pomoc, cumlíky na detské fľaše, detské cumle, detské fľaše, bandáže, chrániče sluchu, pomôcky na dojčenie, hygienické misky, kefy na čistenie telových dutín, kondómy, prezervatívy, kurie oká - pomôcky na vyrezávanie, rukavice na masáž, nože - pomôcky na odstraňovanie kurích ôk, obuv - ortopedická, ortopedické vložky, pančuchy na kĺbové žily, podpory na ploché nohy, podporné vložky na ploché nohy, elektricky vyhrievacie prikrývky na lekárske účely, špáradlá na čistenie uší, tlakomery krvného tlaku, uzávery na detské fľaše, vibromasážne prístroje.

11 - Osvetľovacie a vyhrievacie zariadenia na výrobu pary, zariadenia na varenie, chladenie, sušenie, vetranie, zariadenia na rozvod vody a sanitárne zariadenia, kozuby, vreckové baterky, elektricky vyhrievacie podušky s výnimkou podušiek na lekárske účely, elektricky vyhrievané odevy a súčasti odevov, elektricky ohrievacie nôh nie na lekárske účely, prikrývky elektricky vyhrievané nie na lekárske účely.

14 - Drahé kovy a ich zliatiny, výrobky z drahých kovov alebo ich zliatin alebo výrobky pokovované drahými kovmi, ktoré nie sú zahrnuté v iných triedach, šperky a bižutéria, hodiny a chronometrické zariadenia vrátane špeciálnych puzdiel, umelecké predmety z týchto materiálov.

16 - Papier a výrobky z papiera, lepenka a výrobky z kartónov patriace do tejto triedy, bytové akváriá, albumy, aritmetické tabuľky, atlasy, baliaci papier, blahoprajné pohľadnice, rozmnožovacie blany, brožúry, časopisy (periodiká), cestovné poriadky, cievky s farbiacimi páskami ako kancelárska potreba, detské plienkové nohavičky z papiera alebo buničiny, drevitý papier, etikety s výnimkou textilných, škatule s farbami ako školské pomôcky, farebné pásky, filtračný papier, papierové filtre na kávu, fólie z regenerovanej celulózy na balenie, fotografie, hárky papiera, kalendáre, kancelárske potreby s výnimkou nábytku, predmety z kartónu, lepenky, kartotékové lístky, katalógy, papierové kávové filtre, knihy, knižné záložky, komiksy, obaľovače dokumentov ako kancelárska potreba, lepenka, kartón, lepenkové alebo papierové škatule, lepiaca páska (kancelárska pomôcka na lepenie), lepiace pásky na kancelárske účely a použitie v domácnosti, lístky, listový papier, mapy, vrecká na varenie do mikrovlnných rúr, nálepky na kancelárske použitie alebo pre domácnosť, noviny, obálky, papierové obaly na mliečne výrobky, papierové obaly na spisy, obrazy, papierové obrúsky, papierové obrúsky na odstraňovanie mejkapu, papierové obrúsky na prestieranie, papierové obrusy, oznámenia (papiernický tovar), papier do kopírovacích strojov, papier do registračných strojov, papier do skriň, papiernický tovar, papierové podložky pod poháre, papierové spinky, parafínový papier, paragóny, papierové pásky a karty na zaznamenávanie, pauzovací papier, pergamenový papier, pijaky, plagáty, papierové podbradníky, podložky na písanie, podložky pod pivové poháre, podložky na stôl, papierové anglické prestieranie, pohľadnice, zaraďovače (kancelárske obaly), šanóny (na voľné listy), poštové hracie pohľadnice, poštové známky, poznámkové zošity, priesvitný papier, prospekty, publikácie, razúrovacie (vymazávacie papieriky) - kancelárska pomôcka, grafické reprodukcie, samolepky pre domácnosť, papierové servítky, skicáre, spevníky, tlačoviny, toaletný papier, trhacie kalendáre, tuby z kartónu, uhľový kopírovací papier, útržkové bloky, papierové vlajky, vrecia z papiera alebo plastických materiálov, vrecká na odpadky z papiera alebo plastických materiálov, papierové vreckovky, zemepisné mapy, zošity, tlačoviny, fotografie, papiernický tovar a písacie potreby, lepidlá na papier a použitie v domácnosti,

vrecia z papiera alebo plastických materiálov, potreby pre umelcov patriace do tejto triedy, štetce, písacie stroje a kancelárske potreby okrem nábytku, puzdrá na perá, vzdelávacie a učebné potreby okrem prístrojov.

17 - Kaučuk, guma, gutaperča, slúda, azbest a výrobky z týchto materiálov, ktoré nie sú zahrnuté v iných triedach, polotovary z plastických hmôt, baliace, tesniace a izolačné materiály, ohybné rúry a hadice s výnimkou kovových.

18 - Koža a náhradky kože, výrobky z týchto materiálov nezahrnuté v iných triedach, surové kože a kožušiny, kufre a cestovné tašky, dáždniky, slnečníky a vychádzkové palice, biče, postroje na kone a sedlárske výrobky, kožené vrecia na balenie.

19 - Nekovové stavebné materiály vrátane polospracovaného reziva, nekovové rúry pre stavebníctvo, prírodný a umelý kameň, cement, vápno, malta, sadra, štrk.

20 - Nábytok vrátane kovového a záhradkárskoho nábytku, zrkadlá, rámy na obrazy, výrobky z dreva, korku, trstia, trstiny, vrbového prútia, rohoviny, kostí, slonoviny, jantáru, perlete a z plastov nezahrnuté do iných tried, lekárničky prázdne.

21 - Nariadenie a riad pre domácnosť alebo kuchyňu (okrem nádob z drahých kovov alebo potiahnutých drahými kovmi), vedrá, plechové misky, misky z plastických alebo iných hmôt, ručné strojčky na mletie, sekanie a lisovanie a pod., hrebene a umývacie špongie, toaletné pomôcky, kefy, kefový materiál, pomôcky a prostriedky na čistenie, drôtenky, brúsené sklá: výrobky z krištáľového skla, poháre, tácky, fľaše, džbány; výrobky zo skla, porcelánu a kameniny, ktoré nie sú zahrnuté v iných triedach.

22 - Povrazy a struny na technické účely, laná a motúzy z prírodných, umelých alebo plastických látok, siete, stany vrátane stanov na táborenie, materiál na čalúnenie a vypchávanie okrem gummy a plastov.

24 - Tkaniny a textilné výrobky zaradené do tejto triedy, posteľné prikrývky a pokrývky na stôl.

25 - Odevy, bielizeň, obuv, klobučnícky tovar.

26 - Umelé kvety.

27 - Koberce, rohože, linoleum a iné podlahové krytiny, tapety okrem textilných.

28 - Hry, hračky, telocvičné a športové potreby, ktoré nie sú zahrnuté v iných triedach, napríklad rybárske potreby, nariadenie na zimné športy, nariadenie na športové hry, tovar plážový a kúpací, vianočné ozdoby (s výnimkou osvetľovacích telies a cukroví), výrobky zábavnej pyrotechniky, hracie karty.

29 - Mäso, ryby, hydina, zverina, mäsové výťažky, konzervované, sušené a tepelne spracované ovocie a zelenina, mäsové a ovocné rôsoly, zaváraniny, vajcia, mlieko a iné mliečne výrobky vrátane mliečnych nápojov, jedlé oleje a tuky, konzervované mäsové a rybie potraviny.

30 - Káva, čaj, kakao, ryža, kávové náhradky, múka a obilné výrobky, nápoje z kávy, kakaa alebo čokolády, chlieb, pekárske a cukrárske výrobky, sucháre a sušienky, jemné pečivo a cukrovinky, zmrzlina, med, sirup z melasy, kvasnice, prášky do

pečiva, soľ, horčica, čierne korenie, ocot, chuťové omáčky, korenie.

31 - Nespracované poľnohospodárske, záhradkárske a lesné produkty a obilniny, ktoré nie sú zahrnuté v iných triedach, čerstvé ovocie a zelenina, priesady, živé rastliny a prírodné kvety, zvieracie krmivá, slad na výrobu piva a liehovín.

32 - Pivo, minerálne a sýtené vody, šumivé a iné nealkoholické nápoje, sirupy a iné prípravky na výrobu nápojov, ovocné šťavy a nápoje z ovocných štiav.

33 - Alkoholické nápoje s výnimkou piva, najmä vína, liehoviny, likéry.

34 - Tabak v surovom stave, tabakové výrobky, potreby pre fajčiarov, zápalky.

35 - Reklamná a propagačná činnosť, pomoc pri prevádzke obchodného podniku, účtovné poradenstvo, sprostredkovateľská činnosť v oblasti obchodu s tovarom, marketing a prieskum trhu, vydávanie reklamných a náborových periodických a neperiodických publikácií, služby ekonomických poradcov - odborné obchodné poradenstvo.

36 - Sprostredkovateľská činnosť vo veciach finančných a majetkových, sprostredkovanie predaja, nákupu a prenájmu nehnuteľností.

41 - Organizovanie vzdelávacích kurzov, školení a seminárov, vydávanie periodických a neperiodických publikácií s výnimkou reklamných alebo náborových.

(540)



OBCHOD PLNÝ ŽIVOTA

(550) obrazová

(732) COOP Jednota Slovensko, spotrebné družstvo, Bajkalská 25, Bratislava, SK;

(111) 209252

(151) 12.4.2005

(156) 10.12.2022

(180) 10.12.2032

(210) 3627-2002

(220) 10.12.2002

(442) 4.5.2004

(450) 1.7.2005

(511) 35, 41 NCL (8)

(511) 35 - Reklama, rozširovanie a vydávanie reklamných materiálov, uverejňovanie reklamných textov.

41 - Každoročné usporadúvanie medzinárodného hudobného festivalu; prezentovanie diel svetovej hudobnej literatúry a diel slovenských skladateľov

a v interpretácii významných zahraničných a domácich interpretov; vydávanie neperiodických publikácií a hudobnín s výnimkou reklamných alebo náborových, nakladateľská činnosť v oblasti hudobného umenia; nahrávanie hudobných diel.

(540)



Bratislavské hudobné slávnosti

(550) obrazová
(732) Slovenská filharmónia, Medená 3, Bratislava, SK;
(740) Porubčan Róbert, Ing., Ivanka pri Dunaji, SK;

(111) 209529

(151) 9.5.2005
(156) 5.12.2023
(180) 5.12.2033
(210) 3571-2003
(220) 5.12.2003
(442) 4.2.2005
(450) 4.8.2005

(511) 6, 37, 39, 40 NCL (8)

(511) 6 - Oceľové konštrukcie, oceľové haly a prístrešky, oceľové rúry, oceľové stožiare, kovové schody, kovové nádrže, schody - stupne kovové, schodíky kovové, dvere kovové, oceľové krovy, prestrešenia kovové, formy kovové, dielce kovové stavebné, potrubia kovové na vetranie a klimatizáciu, kovové vahadlá na zavesenie bremena, kovové nádrže a cisterny, kovové násypníky, kovové kontajnery, prírubové kovové potrubia, kovové rúry, kovové súčasti vonkajších vedení nízkeho napätia a vysokého napätia.
37 - Prenájom kovových lešení, podperných stojok, prenájom debnenia, zámočnícke práce a opravy.
39 - Doprava nákladnými autami, nepravidelná cestná autobusová doprava.
40 - Strihanie plechov, vypaľovanie plechov plazmou, vypaľovanie plechov kyslíko-acetylénovým plameňom, zváranie, obrábanie kovov, ohýbanie plechov, delenie materiálu s cieľom jeho premeny.

(540)

(550) obrazová
(732) NITRAMETAL SK, s.r.o., Rastislavova 2, Lužianky, SK;

(111) 210981

(151) 8.9.2005
(156) 29.3.2024
(180) 29.3.2034
(210) 1005-2004
(220) 29.3.2004
(442) 2.6.2005
(450) 1.12.2005

(511) 35, 37, 38, 42 NCL (8)

(511) 35 - Maloobchodné služby v oblasti výpočtovej techniky; maloobchodné služby v oblasti počítačového softvéru; rozširovanie reklamných oznamov; vydávanie a aktualizovanie reklamných materiálov; uverejňovanie reklamných textov; vydávanie reklamných alebo náborových textov; prenájom reklamných priestorov vrátane virtuálnych; poradenstvo v oblasti reklamy a propagácie; spracovanie textov; reklamná a inzertná činnosť prostredníctvom akéhokoľvek média, najmä prostredníctvom dátovej alebo informačnej siete; on-line reklama na počítačovej komunikačnej sieti; poskytovanie informácií vrátane multimediálnych a iných informačných produktov všetkých druhov reklamného charakteru; prenájom reklamných informačných a komunikačných miest; sprostredkovanie v obchodných vzťahoch, automatizované spracovávanie údajov.

37 - Montáž, inštalácia, údržba a opravy výpočtovej techniky.

38 - Elektronická pošta; telefónna komunikácia; komunikácia prostredníctvom optických káblov; počítačová komunikácia; poskytovanie telekomunikačného pripojenia do svetovej počítačovej siete; poskytovanie dočasných a trvalých počítačových sietí; poskytovanie užívateľského pripojenia do svetovej počítačovej siete; prenos správ a obrazových informácií pomocou počítača; služby zabezpečujúce vstup do telekomunikačných sietí; služby diaľkových dátových prenosov; telekonferenčné služby vrátane videokonferencií.

42 - Grafický dizajn; hostovanie na webových stránkach; hostovanie počítačových serverov; správa počítačových serverov a počítačových sietí; inštalácia počítačových programov; obnovovanie počítačových databáz; počítačové programovanie; poradenské služby v oblasti počítačového hardvéru; servis počítačových programov; tvorba softvéru; vytváranie a udržiavanie webových stránok pre zákazníkov; analýzy softvéru; analýzy počítačového hardvéru, projektovanie dočasných a trvalých počítačových sietí.

(540)



- (550) obrazová
 (591) sivá, modrá
 (732) VNET a.s., Černyševského 3559/48, Bratislava-Petržalka, SK;
 (740) Brichtová Tatiana, JUDr., Bratislava, SK;

(111) 235892

- (151) 10.10.2013
 (156) 15.4.2023
 (180) 15.4.2033
 (210) 688-2013
 (220) 15.4.2013
 (442) 2.7.2013
 (450) 2.12.2013
(511) 6, 7, 12 NCL (10)

(511) 6 - Ložiskový kov; zliatiny na tvrdé spájky; oceľoliatina; liatina (surovina alebo polotovary); meď (surovina alebo polotovary); medené krúžky; mosadz (surovina alebo polotovary); kovový spojovací materiál; kovové guľky; guľky pre ložiská; oceľ (surovina alebo polotovary); oceľové gule; oceľové pásy; oceľový plech; oceľové rúry; železo (surovina alebo polotovary); kovové valčeky; kovové kuželíky; kovové podložky a poistné krúžky; kovové krúžky; kovové matice; kovové koncové matice na ložiská; kovové platničky, podložky; kovové podpery; poistné podložky na ložiská; kovové upínacie puzdrá; kovové polotovary; predvalcované bloky, vývalky (výrobky metalurgie); kovové spojovacie objímky na rúry; kovové spojky na káble a laná s výnimkou elektrických; obyčajné kovy a ich zliatiny; kovové stavebné materiály; prenosné kovové stavby; kovový materiál na železničné trate; kovové káble a drôty okrem elektrických; zámočnícke výrobky a drobný železiarsky tovar; kovové potrubia a rúry; bezpečnostné schránky; kovové výrobky, ktoré nie sú zahrnuté v iných triedach; rudy.

7 - Ložiská všetkých druhov a vyhotovení; axiálne ložiská; guľkové ložiská; ihličkové ložiská; samomazacie ložiská; dielce a súčasti ložísk; krúžky guľkových ložísk; ložiskové čapy (časti strojov); antifrikačné ložiská strojov; ložiská ako časti strojov; podstavce, stojany na ložiská hriadeľov; stojany, podstavce na ložiskové čapy (časť stroja); hriadele strojov; kľukové hriadele; ložiskové jednotky; ložiskové telesá; ložiskové čapy ako časti hriadeľov; jednoradové a dvojradové guľkové ložiská; valčekové a naklápacie ložiská; guľôčkové ložiská s kosouhlým stykom; súdkové ložiská; kuželíkové ložiská; kĺbové ložiská; axiálne guľôčkové ložiská; upínacie ložiská; klieťky guľkových ložísk; ložiskové krúžky; ihlové puzdrá na ložiská; prevodové hriadele s výnimkou hriadeľov pozemných vozidiel;

ozubené prevody s výnimkou prevodov pozemných vozidiel; súkolesia (časti strojov); redukčné súkolesia nie do pozemných vozidiel; súkolesia, prevody a ich časti nie do pozemných vozidiel; kĺby, spojky, spojenia, styky (časti motorov); kardanové spojky; kotúčové spojky (stroje); prevody strojov; prevodové reťaze s výnimkou reťazí pozemných vozidiel; spojenia a styky ako časti strojov a motorov; stroje na pokovovanie; kovoobrábacie stroje; stroje a obrábacie stroje, predovšetkým obrábacie stroje na výrobu ložísk a ložiskových súčastí; motory a hnacie stroje okrem motorov do pozemných vozidiel; súkolesia, prevody a ich časti nie do pozemných vozidiel; pružiny (časti strojov); riadiace mechanizmy strojov, motorov a hnacích strojov; oceliarske konvertory; ojnice na stroje, motory a hnacie stroje; piesty (časti strojov alebo motorov); upínacie zariadenia, upínacie vretená (časti strojov); stoly alebo upínacie dosky na stroje; spojky a prevodovky okrem spojok a prevodoviek do pozemných vozidiel; poľnohospodárske náradie okrem náradia na ručný pohon.

12 - Kotúče na axiálne ložiská spojok pozemných vozidiel; prevodovky do pozemných vozidiel; prevody do pozemných vozidiel; prevodové hriadele do pozemných vozidiel; ozubené kolesá a ozubené prevody do pozemných vozidiel; spojky pozemných vozidiel; obruče hláv kolies; hnacie reťaze do pozemných vozidiel; hnacie motory do pozemných vozidiel; kľukové skrine (časti pozemných vozidiel okrem motorov); meniče točivých momentov v pozemných vozidlách; brzdové lamely do vozidiel; kolesá vozidiel; okolesníky železničných kolies; náboje kolies automobilov; nápravy vozidiel; podvozky vozidiel; tlmiče automobilov; torzné tyče vozidiel; pásy na pásové vozidlá; vozidlá; pozemné, vzdušné alebo vodné dopravné prostriedky.

(540) Slavia SLOVAKIA

- (550) slovná
 (732) Slavia Industries, a. s., Šafárikovo námestie 4, Bratislava-Staré Mesto, SK;
 (740) Porubčan Róbert, Ing., Ivanka pri Dunaji, SK;

(111) 235900

- (151) 10.10.2013
 (156) 23.4.2023
 (180) 23.4.2033
 (210) 731-2013
 (220) 23.4.2013
 (442) 2.7.2013
 (450) 2.12.2013
(511) 4, 35, 37, 39, 43 NCL (10)

(511) 4 - Motorové palivá, pohonné hmoty; pohonné látky; prchavé pohonné zmesi; benzín; motorová nafta; minerálne palivá; fosílné palivá; aditíva do motorových palív s výnimkou chemikálií; nechemické prísady do motorových palív; palivá na báze alkoholu; palivové plyny; palivové zmesi do karburátorov; palivový olej; priemyselné oleje a tuky; mazacie oleje; motorové oleje; oleje pre dopravné prostriedky; mazivá na remene; ropa surová alebo rafinovaná; prostriedky na pohlcovanie, zvlhčovanie a viazanie prachu; palivá

vrátane pohonných hmôt do motorových vozidiel; sviečky a knôty na svietenie; svietiace materiály.

35 - Reklama; reklamné služby; on-line reklama na počítačovej komunikačnej sieti; vydávanie a aktualizovanie reklamných alebo náborových materiálov; rozširovanie reklamných materiálov zákazníkovi (letáky, prospekty, tlačoviny); rozširovanie vzoriek tovarov na reklamné účely; marketing; marketingové štúdie; organizovanie výstav na reklamné a obchodné účely; podpora predaja pre tretie osoby; organizovanie reklamných a obchodných predvážacích akcií na propagáciu výrobkov a služieb; odborné obchodné alebo podnikateľské poradenstvo; obchodné odhady; služby porovnávania cien; obchodná administratíva; kancelárske práce; administratívne spracovanie obchodných objednávok; kompilácia matematických alebo štatistických údajov; grafická úprava tlačovín na reklamné účely; vyhľadávanie informácií v počítačových súboroch (pre zákazníkov); zbieranie a zoraďovanie údajov do počítačových databáz; prieskum trhu; prieskum verejnej mienky; analýzy nákladov; fakturácia; fotokopírovacie služby; obchodné informácie a rady spotrebiteľom; obchodné služby pri poskytovaní sponzorskej podpory televíznym programom (vyhľadávanie sponzorov); obchodné služby pri poskytovaní sponzorskej podpory televíznym reklamám (vyhľadávanie sponzorov); maloobchodné a veľkoobchodné služby s palivami, mazivami, olejmi, so súčasťami vozidiel, s autodoplnkami, s chemickými prísadami do motorových palív a do motorových olejov, s autokozmetikou, vodou do ostrekovačov, s čistiacimi prípravkami, prostriedkami a pomôckami na čistenie okien, interiéru a karosérie automobilov, s voskami, pastami a inými ochrannými prípravkami proti korózii, s osviežovačmi vzduchu do automobilov, s pohlčovačmi pachov do automobilov, diaľničnými nálepkami, autonálepkami, mapami a autoatlasmi a s ostatnými tovarmi uvedenými v triede 4 tohto zoznamu; zhromažďovanie rôzneho tovaru (okrem dopravy), najmä hore uvedeného tovaru pre tretie osoby umožňujúce spotrebiteľom, aby si prezreli a zakúpili tovar prostredníctvom katalógov, korešpondenčného (zásielkového) predaja, prostredníctvom internetu, teleshopingu alebo prostredníctvom iných komunikačných médií; poskytovanie rád a informácií o uvedených službách prostredníctvom komunikačných médií, elektronickej pošty, SMS správ, počítačových sietí a internetu alebo verbálne.

37 - Autoopravovne (údržba, opravy a tankovanie); inštalácia, údržba a opravy výrobných, prevádzkových a opravárskych technológií v automobilovom a petrolejárskom priemysle; poradenská činnosť v oblasti inštalácie a servisu v automobilovom a petrolejárskom priemysle; inštalácia, údržba a opravy čerpacej techniky; čistenie automobilov; umývanie dopravných prostriedkov; klampiarstvo a inštalatérsvo; autoservisy (údržba, opravy a tankovanie); nastavovanie dopravných prostriedkov; informácie o opravách vozidiel; údržba a opravy

vozidiel; ošetrovanie vozidiel protikoróznymi nátermi; čalúnenie a čalúnnické opravy interiérov v dopravných prostriedkoch; oprava opotrebovaných alebo poškodených motorov; opravy vozidiel pri dopravných nehodách; inštalácia a opravy zabezpečovacích zariadení proti odcudzeniu vozidiel; protektorovanie pneumatík; oprava pneumatík vulkanizáciou; leštenie automobilov; mazanie automobilov; údržba automobilov; údržba a opravy motorových vozidiel; chemické čistenie; čistenie interiérov vozidiel; montáž a demontáž častí a súčastí motorových vozidiel; montáž a demontáž autopríslušenstva; výstavba priemyselných budov; výstavba čerpacích staníc; výstavba podzemných nádrží; služby čerpacích staníc patriace do tejto triedy; stavebný dozor; stavebníctvo; opravy; inštalácie služby; poskytovanie rád a informácií o uvedených službách prostredníctvom komunikačných médií, elektronickej pošty, SMS správ, počítačových sietí a internetu alebo verbálne.

39 - Automobilová doprava; dovoz, doprava; doprava ropovodom; logistické služby v doprave; poskytovanie pomoci pri doprave; informácie o doprave; dopravné a prepravné rezervačné služby; prenájom dopravných prostriedkov; prenájom automobilov; prenájom nosičov na automobily; prenájom garáží; prenájom miesta na parkovanie; prenájom skladísk; prenájom skladovacích kontajnerov; ťahanie alebo vlečenie dopravných prostriedkov pri poruchách; prenájom chladiarenských zariadení; informácie o skladovaní; doručovanie tovarov; preprava; balenie a skladovanie tovaru; balenie a skladovanie palív, mazív, olejov; balenie a skladovanie kvapalných látok, najmä látok pre motoristov; skladovanie pneumatík; organizovanie ciest; poskytovanie rád a informácií o uvedených službách prostredníctvom komunikačných médií, elektronickej pošty, SMS správ, počítačových sietí a internetu alebo verbálne.

43 - Bufety (rýchle občerstvenie); samoobslužné reštaurácie; reštaurácie (jedálne); jedálne a závodné jedálne; kaviarne; motely; stravovacie služby; prenájom prenosných stavieb; prechodné ubytovanie; poskytovanie rád a informácií o uvedených službách prostredníctvom komunikačných médií, elektronickej pošty, SMS správ, počítačových sietí a internetu alebo verbálne.

(540) BENZINOL

(550) slovná

(732) BENZINOL SLOVAKIA s. r. o., Mliekárenská 17, Bratislava, SK;

(740) Porubčan Róbert, Ing., Ivanka pri Dunaji, SK;

(111) 235904

(151) 10.10.2013

(156) 25.4.2023

(180) 25.4.2033

(210) 753-2013

(220) 25.4.2013

(442) 2.7.2013

(450) 2.12.2013

(511) 16, 29, 35, 40 NCL (10)

(511) 16 - Obchodné letáky a prospekty tlačené na papierových nosičoch; tlačené katalógy; databázy na papierových nosičoch; tlačené zľavové kupóny, spotrebiteľské kupóny, darčekové kupóny; poukážky a karty na zľavy (s výnimkou kódovaných alebo magnetických); časopisy (periodiká); tlačoviny; tlačené periodické a neperiodické publikácie; papier, kartón, lepenka a výrobky z týchto materiálov, ktoré nie sú zahrnuté v iných triedach; lepenkové alebo papierové škatule; lepenkové alebo papierové obaly na fľaše; papierové karty alebo kartičky; papiernický tovar a písacie potreby; lepidlá kancelárske alebo pre domácnosť; lepiace pásky na kancelárske účely alebo použitie v domácnosti; tlačiarenské písmo; štočky; albumy; pohľadnice; grafické zobrazenia; plagáty všetkých druhov a rozmerov; papierové propagačné materiály; tlačené reklamné a úžitkové manuály; reklamné tabule z papiera, kartónu alebo lepenky; knihy; knihárske výrobky; tlačené fotografie; brožúry; ročenky; kalendáre; príručky; prospekty; tlačené publikácie; papierové vlajky; papierové zástavky; pútače z papiera alebo lepenky; pečiatky; pečate; papiernický tovar; zošity; hárky; obálky (papiernický tovar); obaly (papiernický tovar); nálepky na kancelárske použitie alebo pre domácnosť; etikety s výnimkou textilných; etiketovacie kliešte; ručné etiketovacie prístroje; kancelárske potreby s výnimkou nábytku, predovšetkým kancelárske potreby použité ako reklamné alebo darčekové predmety; formuláre (tlačoviny); spisové obaly; baliace plastové fólie; baliace plastové misky a vrecká, baliace plastové blistre; baliaci papier; vrecia a vrecká z papiera alebo plastických materiálov na balenie; plastické obaly; vrecúška a tašky z papiera alebo plastických materiálov ako obalové materiály; vrecká na odpadky z papiera alebo plastov; písacie potreby; perá (kancelárske potreby); ceruzky; držiaky na písacie potreby; kancelárske svorky; obaly na doklady; pastelky; podložky na písanie; puzdrá na písacie potreby; stojany a rámy na fotografie; firemné listiny; firemné tlačivá; kopírovací papier (papiernický tovar); kopírovacie zariadenia.

29 - Mäso; mäsové výrobky a výťažky; šunka; šunkové výrobky; mäkké mäsové výrobky; trvanlivé mäsové výrobky; varené mäsové výrobky; špeciálne mäsové výrobky; klobásy; salámy; párky; tlačienka; spracované mäso; spracované mäsové výrobky; chladené jedlá vyrobené z mäsa; chladené potraviny obsahujúce hlavne mäso; chuťovky s prevažným obsahom mäsa; dehydrované hovädzie mäso; dehydrované morčacie mäso; hydínové jedlá; dusené hovädzie mäso; hotové mäsové výrobky; hotové jedlá obsahujúce hlavne mäso; mäsové kaše; mäsové kocky; mäsové prípravky; mleté mäso; mrazené mäso; nasolené mäso; sušené mäso; grilované mäso; nakladané varené mäso; studené mäsové nárezy; koncentrované mäsové vývary; klobásové mäso; konzervované bravčové mäso; konzervované varené mäso; konzervované pripravené mäso; konzervy s nasekaným hovädzím mäsom; mäsová sviečkovica; mäsové fašírky; mäsové rezne; mäsové gulky; mäsové plnky do pečiva; mäsové

plnky do pirohov; mäsové výrobky s príchuťami; mäsové výťažky zo slaniny; potravinové pasty vyrobené zo zveriny; potravinové pasty vyrobené z rýb; potravinové pasty z hydiny; dehydrovaná šunka; varená šunka; šunkové koleno; bravčové mäso; drobné mäsové výrobky; mäsové konzervy; bravčová masť; domáca škvarená masť; sedliacke oškvarky; divina; tukové, mäsové a syrové nátierky na chlieb; tukové nátierky na chlieb; paštéty; pečenka; potravinárske výrobky z rýb; hydina nie živá; ryby nie živé; zverina; slanina; údeniny; domáce údené mäsa; huspenina; bujóny, vývary; prípravky na bujóny; bujónové koncentráty; držky; krvavé jaternice; jedlý loj; rybie plátky; prípravky na výrobu polievok; pečefňový syr; špik ako potrava; solené a nasolené potraviny; jedlá želatína; mäsové výťažky; konzervované, mrazené, sušené a varené ovocie a zelenina; ovocné rôsoly, husté zaváraniny, kompóty; vajcia, mlieko a mliečne výrobky; jedlé oleje a tuky.

35 - Odborné obchodné poradenstvo, predovšetkým obchodné poradenstvo pri predaji mäsových výrobkov, mäsových polotovarov a potravín; maloobchodné a veľkoobchodné služby s uvedenými tovarmi v triedach 16 a 29 tohto zoznamu; maloobchodné a veľkoobchodné služby s tovarmi - chemické prísady na spracovanie mäsa, chemické prípravky na údenie mäsa, prípravky na tenzerizáciu mäsa na priemyselné účely, prípravky na zmäčkovanie mäsa na priemyselné účely, prípravky na zjemnenie mäsa na priemyselné účely, baktériová kultúra ako prísada do potravín, bielkoviny do potravín na ľudskú spotrebu (surovina), bielkoviny do potravín pre ľudí, ktoré vytvárajú gély počas výrobného procesu, bielkoviny zo sójových bôbov, používané pri výrobe potravín, chemické konzervačné prípravky na potraviny, chemické látky používané ako potravinové prísady, chemické výrobky na konzervovanie a uchovávanie čerstvosti potravinových výrobkov, chemické výrobky na stabilizovanie potravín, dochucovadlá jedál, emulgátory pre priemysel spracovania potravín, enzýmy na použitie v potravinárstve, oleje na konzervovanie potravín, potravinové bielkoviny (nespracované materiály), potravinové esencie, zlepšovače chute pre potraviny; zhromažďovanie rôzneho tovaru (okrem dopravy), najmä uvedeného tovaru pre tretie osoby umožňujúce spotrebiteľom, aby si prezreli a zakúpili tovar prostredníctvom katalógov, korešpondenčného (zásielkového) predaja, prostredníctvom internetu, teleshopingu alebo prostredníctvom iných komunikačných médií; reklama; rozhlasová reklama; televízna reklama; reklamné a inzertné služby; reklamné agentúry; on-line reklama prostredníctvom počítačovej komunikačnej siete; reklamné služby formou ochutnávky vzoriek potravín, najmä mäsových výrobkov; vydávanie a aktualizovanie reklamných alebo náborových materiálov; rozširovanie reklamných materiálov (letáky, katalógy a tlačoviny); rozširovanie vzoriek tovarov uvedených v triede 16 a 29 tohto zoznamu; šírenie informácií reklamného, propagačného a komerčného charakteru; zasielanie

reklamných materiálov zákazníkom; organizovanie výstav na obchodné a reklamné účely; podpora predaja pre tretie osoby; obchodné sprostredkovanie služieb uvedených v triedach 35 a 40 tohto zoznamu; organizovanie komerčných alebo reklamných výstav a veľtrhov; organizovanie obchodných výstav; organizovanie predajných výstav a veľtrhov; obchodné služby pri poskytovaní sponzorskej podpory televíznym programom (vyhľadávanie sponzorov); obchodné služby pri poskytovaní sponzorskej podpory televíznym reklamám (vyhľadávanie sponzorov); poskytovanie reklamného priestoru a reklamných on-line adresárov na vyhľadávanie a zobrazovanie informácií, blogov, diskusií, videí a fotografií; poskytovanie rád a informácií o uvedených službách prostredníctvom komunikačných médií, elektronickej pošty, SMS správ, počítačových sietí a internetu alebo verbálne.

40 - Mäsiarstvo (spracovanie mäsa); údenie mäsa; údenie potravín; konzervovanie potravín; mletie; drvenie potravín; úprava a spracovanie mäsa; výsek zvierat; ožarovanie jedla; protiplesňová úprava potravín; zmrazovanie potravín; spracovanie vareného jedla; poskytovanie rád a informácií o uvedených službách prostredníctvom komunikačných médií, elektronickej pošty, SMS správ, počítačových sietí a internetu alebo verbálne.

(540)

POCTIVÉ MÄSIARSKÉ REMESLO



(550) obrazová

(732) Bertovič Ignác, Dlhá 701/14, Lozorno, SK;

(740) Porubčan Róbert, Ing., Ivanka pri Dunaji, SK;

(111) 235985

(151) 13.11.2013

(156) 23.4.2023

(180) 23.4.2033

(210) 730-2013

(220) 23.4.2013

(442) 2.8.2013

(450) 8.1.2014

(511) 4, 35, 37, 39, 43 NCL (10)

(511) 4 - Motorové palivá, pohonné hmoty; pohonné látky; prchavé pohonné zmesi; benzín; motorová nafta;

minerálne palivá; fosílné palivá; aditíva do motorových palív s výnimkou chemikálií; nechemické prísady do motorových palív; palivá na báze alkoholu; palivové plyny; palivové zmesi do karburátorov; palivový olej; priemyselné oleje a tuky; mazacie oleje; motorové oleje; oleje pre dopravné prostriedky; mazivá na remene; ropa surová alebo rafinovaná; prostriedky na pohlcovanie, zvlhčovanie a viazanie prachu; palivá vrátane pohonných hmôt do motorových vozidiel; sviečky a knôty na svietenie; svietiace materiály.

35 - Reklama; reklamné služby; on-line reklama na počítačovej komunikačnej sieti; vydávanie a aktualizovanie reklamných alebo náborových materiálov; rozširovanie reklamných materiálov zákazníkom (letáky, prospekty, tlačoviny); rozširovanie vzoriek tovarov na reklamné účely; marketing; marketingové štúdie; organizovanie výstav na reklamné a obchodné účely; podpora predaja pre tretie osoby; organizovanie reklamných a obchodných predvážacích akcií na propagáciu výrobkov a služieb; odborné obchodné alebo podnikateľské poradenstvo; obchodné odhady; služby porovnávania cien; obchodná administratíva; kancelárske práce; administratívne spracovanie obchodných objednávok; kompilácia matematických alebo štatistických údajov; grafická úprava tlačovín na reklamné účely; vyhľadávanie informácií v počítačových súboroch (pre zákazníkov); zbieranie a zoraďovanie údajov do počítačových databáz; prieskum trhu; prieskum verejnej mienky; analýzy nákladov; fakturácia; fotokopírovacie služby; obchodné informácie a rady spotrebiteľom; obchodné služby pri poskytovaní sponzorskej podpory televíznym programom (vyhľadávanie sponzorov); obchodné služby pri poskytovaní sponzorskej podpory televíznym reklamám (vyhľadávanie sponzorov); maloobchodné a veľkoobchodné služby s palivami, mazivami, olejmi, so súčasťami vozidiel, s autodoplnkami, s chemickými prísadami do motorových palív a do motorových olejov, s autokozmetikou, vodou do ostrekovačov, s čistiacimi prípravkami, prostriedkami a pomôckami na čistenie okien, interiéru a karosérie automobilov, s voskami, pastami a inými ochrannými prípravkami proti korózii, s osviežovačmi vzduchu do automobilov, s pohlcovačmi pachov do automobilov, diaľničnými nálepkami, autonálepkami, mapami a autoatlasmi a s ostatnými tovarmi uvedenými v triede 4 tohto zoznamu; zhromažďovanie rôzneho tovaru (okrem dopravy), najmä už uvedeného tovaru pre tretie osoby umožňujúce spotrebiteľom, aby si prezreli a zakúpili tovar prostredníctvom katalógov, korešpondenčného (zásielkového) predaja, prostredníctvom internetu, teleshopingu alebo prostredníctvom iných komunikačných médií; poskytovanie rád a informácií o uvedených službách prostredníctvom komunikačných médií, elektronickej pošty, SMS správ, počítačových sietí a internetu alebo verbálne.

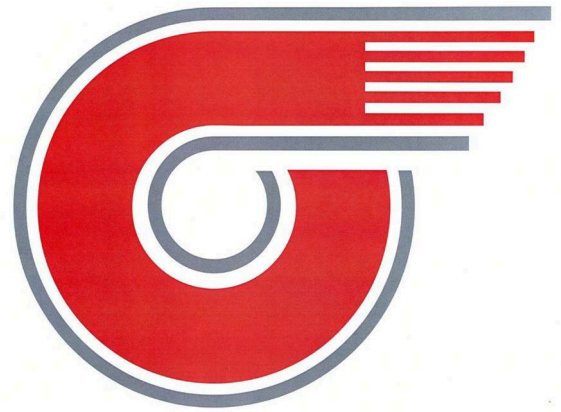
37 - Autoopravovne (údržba, opravy a tankovanie); inštalácia, údržba a opravy výrobných, prevádzkových a opravárskych technológií v automobilovom

a petrolejárskom priemysle; poradenská činnosť v oblasti inštalácie a servisu v automobilovom a petrolejárskom priemysle; inštalácia, údržba a opravy čerpacej techniky; čistenie automobilov; umývanie dopravných prostriedkov; klampiarstvo a inštalatérsvo; autoservisy (údržba, opravy a tankovanie); nastavovanie dopravných prostriedkov; informácie o opravách vozidiel; údržba a opravy vozidiel; ošetrovanie vozidiel protikorozívnymi nátermi; čalúnenie a čalúnnické opravy interiérov v dopravných prostriedkoch; oprava opotrebovaných alebo poškodených motorov; opravy vozidiel pri dopravných nehodách; inštalácia a opravy zabezpečovacích zariadení proti odcudzeniu vozidiel; protektorovanie pneumatík; oprava pneumatík vulkanizáciou; leštenie automobilov; mazanie automobilov; údržba automobilov; údržba a opravy motorových vozidiel; chemické čistenie; čistenie interiérov vozidiel; montáž a demontáž častí a súčastí motorových vozidiel; montáž a demontáž autopríslušenstva; výstavba priemyselných budov; výstavba čerpacích staníc; výstavba podzemných nádrží; služby čerpacích staníc patriace do tejto triedy; stavebný dozor; stavebníctvo; opravy; inštalácie služby; poskytovanie rád a informácií o uvedených službách prostredníctvom komunikačných médií, elektronickej pošty, SMS správ, počítačových sietí a internetu alebo verbálne.

39 - Automobilová doprava; dovoz, doprava; doprava ropovodom; logistické služby v doprave; poskytovanie pomoci pri doprave; informácie o doprave; dopravné a prepravné rezervačné služby; prenájom dopravných prostriedkov; prenájom automobilov; prenájom nosičov na automobily; prenájom garáží; prenájom miesta na parkovanie; prenájom skladísk; prenájom skladovacích kontajnerov; ťahanie alebo vlečenie dopravných prostriedkov pri poruchách; prenájom chladiarenských zariadení; informácie o skladovaní; doručovanie tovarov; preprava; balenie a skladovanie tovaru; balenie a skladovanie palív, mazív, olejov; balenie a skladovanie kvapalných látok, najmä látok pre motoristov; skladovanie pneumatík; organizovanie ciest; poskytovanie rád a informácií o uvedených službách prostredníctvom komunikačných médií, elektronickej pošty, SMS správ, počítačových sietí a internetu alebo verbálne.

43 - Bufety (rýchle občerstvenie); samoobslužné reštaurácie; reštaurácie (jedálne); jedálne a závodné jedálne; kaviarne; motely; stravovacie služby; prenájom prenosných stavieb; prechodné ubytovanie; poskytovanie rád a informácií o uvedených službách prostredníctvom komunikačných médií, elektronickej pošty, SMS správ, počítačových sietí a internetu alebo verbálne.

(540)



(550) obrazová

(591) červená, sivá, biela

(732) BENZINOL SLOVAKIA s. r. o., Mliekárenská 17, Bratislava, SK;

(740) Porubčan Róbert, Ing., Ivanka pri Dunaji, SK;

(111) 236052

(151) 14.11.2013

(156) 17.4.2023

(180) 17.4.2033

(210) 5261-2013

(220) 17.4.2013

(442) 2.8.2013

(450) 8.1.2014

(511) 1, 35, 42 NCL (10)

(511) 1 - Prípravky na hnojenie; poľnohospodárske hnojivá; prípravky na reguláciu rastu rastlín; pomocné prípravky so stimulačnými a protistresovými účinkami na reguláciu rastu rastlín; chemické prípravky na zlepšenie pôd; ekologické pomocné prípravky na reguláciu rastu rastlín.

35 - Maloobchod a veľkoobchod s tovarmi uvedenými v triede 1.

42 - Služby v oblasti chémie; chemický výskum; chemické analýzy; biologický výskum; výskum a vývoj nových výrobkov (pre zákazníkov) v oblasti poľnohospodárstva.

(540)

- (550) obrazová
 (591) biela, fialová
 (732) Gallová Lenka, PhDr., J. Psotného 802, Trenčín, SK;
 (740) LITVÁKOVÁ A SPOL., s. r. o., Bratislava, SK;

(111) 236053

- (151) 14.11.2013
 (156) 17.4.2023
 (180) 17.4.2033
 (210) 5262-2013
 (220) 17.4.2013
 (442) 2.8.2013
 (450) 8.1.2014
(511) 1, 35, 42 NCL (10)

(511) 1 - Prípravky na hnojenie; poľnohospodárske hnojivá; prípravky na reguláciu rastu rastlín; pomocné prípravky so stimulačnými a protistresovými účinkami na reguláciu rastu rastlín; chemické prípravky na zlepšenie pôd; ekologické pomocné prípravky na reguláciu rastu rastlín.

35 - Maloobchod a veľkoobchod s tovarmi uvedenými v triede 1.

42 - Služby v oblasti chémie; chemický výskum; chemické analýzy; biologický výskum; výskum a vývoj nových výrobkov (pre zákazníkov) v oblasti poľnohospodárstva.

(540)

- (550) obrazová
 (591) biela, oranžová
 (732) Gallová Lenka, PhDr., J. Psotného 802, Trenčín, SK;
 (740) LITVÁKOVÁ A SPOL., s. r. o., Bratislava, SK;

(111) 236054

- (151) 14.11.2013
 (156) 17.4.2023
 (180) 17.4.2033
 (210) 5263-2013
 (220) 17.4.2013
 (442) 2.8.2013
 (450) 8.1.2014
(511) 1, 35, 42 NCL (10)

(511) 1 - Prípravky na hnojenie; poľnohospodárske hnojivá; prípravky na reguláciu rastu rastlín; pomocné prípravky so stimulačnými a protistresovými účinkami na reguláciu rastu rastlín; chemické prípravky na zlepšenie pôd; ekologické pomocné prípravky na reguláciu rastu rastlín.

35 - Maloobchod a veľkoobchod s tovarmi uvedenými v triede 1.

42 - Služby v oblasti chémie; chemický výskum; chemické analýzy; biologický výskum; výskum a vývoj nových výrobkov (pre zákazníkov) v oblasti poľnohospodárstva.

(540)



(550) obrazová
 (591) biela, hnedá
 (732) Gallová Lenka, PhDr., J. Psotného 802, Trenčín, SK;
 (740) LITVÁKOVÁ A SPOL., s. r. o., Bratislava, SK;

(540)



(550) obrazová
 (591) biela, zelená
 (732) Gallová Lenka, PhDr., J. Psotného 802, Trenčín, SK;
 (740) LITVÁKOVÁ A SPOL., s. r. o., Bratislava, SK;

(111) 236055

(151) 14.11.2013

(156) 17.4.2023

(180) 17.4.2033

(210) 5264-2013

(220) 17.4.2013

(442) 2.8.2013

(450) 8.1.2014

(511) 1, 35, 42 NCL (10)

(511) 1 - Prípravky na hnojenie; poľnohospodárske hnojivá; prípravky na reguláciu rastu rastlín; pomocné prípravky so stimulačnými a protistresovými účinkami na reguláciu rastu rastlín; chemické prípravky na zlepšenie pôd; ekologické pomocné prípravky na reguláciu rastu rastlín.

35 - Maloobchod a veľkoobchod s tovarmi uvedenými v triede 1.

42 - Služby v oblasti chémie; chemický výskum; chemické analýzy; biologický výskum; výskum a vývoj nových výrobkov (pre zákazníkov) v oblasti poľnohospodárstva.

(111) 236056

(151) 14.11.2013

(156) 17.4.2023

(180) 17.4.2033

(210) 5265-2013

(220) 17.4.2013

(442) 2.8.2013

(450) 8.1.2014

(511) 1, 35, 42 NCL (10)

(511) 1 - Prípravky na hnojenie; poľnohospodárske hnojivá; prípravky na reguláciu rastu rastlín; pomocné prípravky so stimulačnými a protistresovými účinkami na reguláciu rastu rastlín; chemické prípravky na zlepšenie pôd; ekologické pomocné prípravky na reguláciu rastu rastlín.

35 - Maloobchod a veľkoobchod s tovarmi uvedenými v triede 1.

42 - Služby v oblasti chémie; chemický výskum; chemické analýzy; biologický výskum; výskum a vývoj nových výrobkov (pre zákazníkov) v oblasti poľnohospodárstva.

(540)



(550) obrazová
 (591) biela, červená
 (732) Gallová Lenka, PhDr., J. Psotného 802, Trenčín, SK;
 (740) LITVÁKOVÁ A SPOL., s. r. o., Bratislava, SK;

(540)



(550) obrazová
 (591) biela, modrá
 (732) Gallová Lenka, PhDr., J. Psotného 802, Trenčín, SK;
 (740) LITVÁKOVÁ A SPOL., s. r. o., Bratislava, SK;

(111) 236057

(151) 14.11.2013
 (156) 17.4.2023
 (180) 17.4.2033
 (210) 5266-2013
 (220) 17.4.2013
 (442) 2.8.2013
 (450) 8.1.2014

(511) 1, 35, 42 NCL (10)

(511) 1 - Prípravky na hnojenie; poľnohospodárske hnojivá; prípravky na reguláciu rastu rastlín; pomocné prípravky so stimulačnými a protistresovými účinkami na reguláciu rastu rastlín; chemické prípravky na zlepšenie pôd; ekologické pomocné prípravky na reguláciu rastu rastlín.
 35 - Maloobchod a veľkoobchod s tovarmi uvedenými v triede 1.
 42 - Služby v oblasti chémie; chemický výskum; chemické analýzy; biologický výskum; výskum a vývoj nových výrobkov (pre zákazníkov) v oblasti poľnohospodárstva.

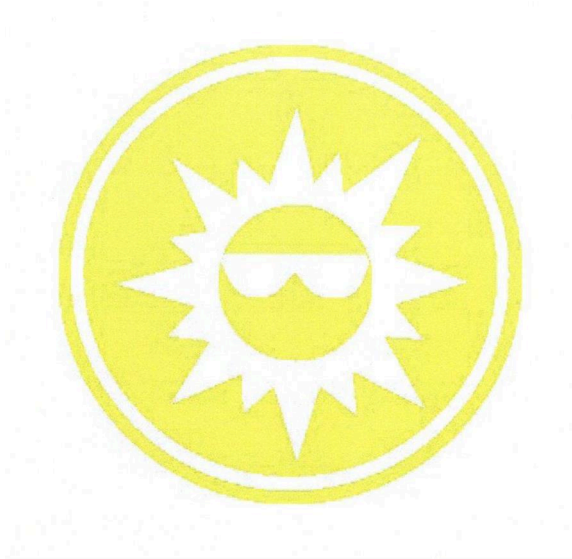
(111) 236058

(151) 14.11.2013
 (156) 17.4.2023
 (180) 17.4.2033
 (210) 5267-2013
 (220) 17.4.2013
 (442) 2.8.2013
 (450) 8.1.2014

(511) 1, 35, 42 NCL (10)

(511) 1 - Prípravky na hnojenie; poľnohospodárske hnojivá; prípravky na reguláciu rastu rastlín; pomocné prípravky so stimulačnými a protistresovými účinkami na reguláciu rastu rastlín; chemické prípravky na zlepšenie pôd; ekologické pomocné prípravky na reguláciu rastu rastlín.
 35 - Maloobchod a veľkoobchod s tovarmi uvedenými v triede 1.
 42 - Služby v oblasti chémie; chemický výskum; chemické analýzy; biologický výskum; výskum a vývoj nových výrobkov (pre zákazníkov) v oblasti poľnohospodárstva.

(540)



- (550) obrazová
 (591) biela, žltá
 (732) Gallová Lenka, PhDr., J. Psoťného 802, Trenčín, SK;
 (740) LITVÁKOVÁ A SPOL., s. r. o., Bratislava, SK;

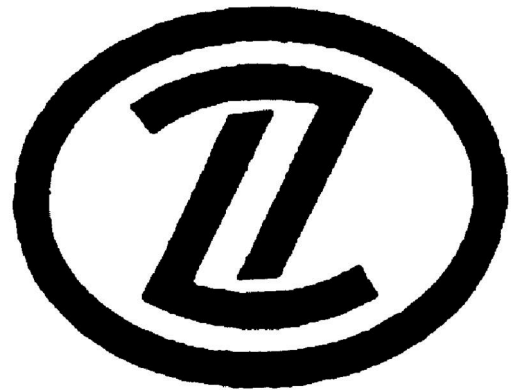
(111) 236180

- (151) 18.11.2013
 (156) 15.4.2023
 (180) 15.4.2033
 (210) 5255-2013
 (220) 15.4.2013
 (442) 2.8.2013
 (450) 8.1.2014

(511) 7, 8, 40 NCL (10)

- (511) 7 - Stroje a obrábacie stroje; strojné nástroje na obrábanie kovov, dreva a plastov; frézy, vrtáky, výhrubníky, výstružníky, záhlbníky, vyťahovače zalomených skrutiek na strojné použitie; upínacie náradie a prípravky pre obrábacie stroje.
 8 - Ručné nástroje a ručné náradie; ručné nástroje na obrábanie kovov, dreva a plastov; frézy, vrtáky, výhrubníky, výstružníky, záhlbníky, vyťahovače zalomených skrutiek, vyťahovače klinec na ručné použitie; upínacie náradie a prípravky na ručné obrábanie.
 40 - Spracovanie a úprava materiálov; obrábanie kovov, sústruženie, frézovanie, vŕtanie, vyvŕtavanie, brúsenie, leštenie, pílenie, hobľovanie; tvarovanie, ohýbanie, strihanie, lisovanie a kovanie materiálov; tepelné spracovanie kovov; povrchová úprava kovov a plastov; spájanie kovov zvaraním a spájkovaním.

(540)



- (550) obrazová
 (732) M & V, spol. s r.o., 4. května 288, Vsetín, CZ;
 (740) Zathurecka INPARTNERS GROUP s.r.o., Banská Bystrica, SK;

(111) 236184

- (151) 18.11.2013
 (156) 17.4.2023
 (180) 17.4.2033
 (210) 5260-2013
 (220) 17.4.2013
 (442) 2.8.2013
 (450) 8.1.2014

(511) 1, 35, 42 NCL (10)

- (511) 1 - Prípravky na hnojenie; poľnohospodárske hnojivá; prípravky na reguláciu rastu rastlín; pomocné prípravky so stimulačnými a protistresovými účinkami na reguláciu rastu rastlín; chemické prípravky na zlepšenie pôd; ekologické pomocné prípravky na reguláciu rastu rastlín.
 35 - Maloobchod a veľkoobchod s tovarmi uvedenými v triede 1.
 42 - Služby v oblasti chémie; chemický výskum; chemické analýzy; biologický výskum; výskum a vývoj nových výrobkov (pre zákazníkov) v oblasti poľnohospodárstva.

(540)



- (550) obrazová
 (591) biela, sivá
 (732) Gallová Lenka, PhDr., J. Psotného 802, Trenčín, SK;
 (740) LITVÁKOVÁ A SPOL., s. r. o., Bratislava, SK;

(111) 236220

(151) 13.12.2013

(156) 24.4.2023

(180) 24.4.2033

(210) 742-2013

(220) 24.4.2013

(442) 3.9.2013

(450) 4.2.2014

(511) 11, 20, 35, 37, 42 NCL (10)

- (511) 11 - Kuchynské odsávače; digestory na odsávanie pary určené pre kuchynské sporáky; kuchynské drezy, najmä antikorové alebo kameninové; elektrické kuchynské potreby na varenie a pečenie; kuchynské sporáky; stolné variče; varné prístroje a zariadenia; mikrovlnné rúry; horáky; držiaky plynových horákov; grily (prístroje na pečenie); ražne ako súčasť kuchynského zariadenia; horúce platne; rúry na pečenie; teplovzdušné rúry; hriankovače; zariadenia na pečenie chleba; elektrické kanvice; elektrické filtračné alebo extrakčné kávovary; elektrické kávové filtre; filtre na pitnú vodu; ionizátory na úpravu vzduchu a vody; osvetľovacie prístroje a zariadenia; svetelné rúry; elektrické lampy; lampy na čistenie vzduchu od baktérií (germicídne); cylindre svietidiel; objímky na svietidlá; difúzery svetla; elektroluminiscenčné osvetľovacie prístroje (s LED diódami); zariadenia na horúcovodné kúrenie; kohútiky a kohúty na potrubia; vodovodné podložky, krúžky; prístroje a zariadenia na zmäkčovanie vody; čistiace zariadenia na odpadovú vodu; dýzy; ventilátory (časti vetracích zariadení); vetracie zariadenia; chladiace komory; chladiace prístroje a zariadenia; chladničky; mraziace zariadenia, mrazničky; stroje a zariadenia na výrobu ľadu; kachle; pece, sporáky, piecky; klimatizačné prístroje; bojler, ohrievače vody; ohrievače; ohrievadlá; filtre (časti

zariadení pre priemysel alebo domácnosť); tlakové zásobníky vody; vodovodné zariadenia; regulačné a bezpečnostné príslušenstvo plynových zariadení; regulačno-bezpečnostné prídavné zariadenia na vodné zariadenia; príslušenstvo na reguláciu vodných alebo plynových zariadení a na vodovodné alebo plynové potrubia; zariadenia na osvetľovanie, vykurovanie, výrobu pary, varenie, chladenie a sušenie, vetranie, rozvod vody a sanitárne zariadenia.

20 - Kuchynský nábytok; kuchynské linky (nábytok); drevené časti nábytku; nekovové kuchynské skrinky a príborníky; kredence, príborníky (nábytok); kuchynský nábytok vyrobený na mieru; výškovo nastaviteľný kuchynský nábytok; kuchynské vitríny (nábytok); nábytok; demontovaný nábytok; nábytok pre domácnosť; kancelársky nábytok; školský nábytok; nábytok prispôsobený osobám s pohybovými ťažkosťami; plastový dverový nábytok; pulty; pultíky; servírovacie stolíky; otočné stolčeky; vozíky (servírovacie stolíky); drevené alebo plastové skrinky; skrinky s umývadlom (nábytok); skrinky na hračky; police, stojany; regály; kovové nábytkové regály; vitríny; nábytkové police; bytové zariadenie (dekoratívne predmety); nekovové obloženie alebo ozdoby na nábytok; dvierka na nábytok; posuvné dvierka na nábytok; sklápacie dvierka (časti nábytku); nekovové koľajničky posuvných dverí; nekovové závesné koľajničky; snímateľné vložky do drezov; snímateľné kryty na drezy; zásuvky (časti nábytku); čelá zásuviek (časti nábytku); stojany na taniere; kovový nábytok; stoly; kuchynské stoly; jedálenské stoly; stolové dosky; pracovné stoly; písacie stoly; kovové stoly; toaletné stolíky; stoličky; jedálenské stoličky; vysoké stoličky pre deti; nízke stoličky bez opierky; lavičky (nábytok); komody, zásuvkové kontajnery, bielizníky; pohovky; nekovové koše; prútené koše; stojany na kvety; stojany na časopisy; stojany na uteráky (nábytok); samostatne stojace deliace priečky (nábytok); paravány, zásteny (nábytok); kozubové zásteny pre domácnosť; nekovové schodíky; trojnožky; nekovové držadlá, kľučky; nekovové tyče; nekovové dverové vybavenie; pánty, závesy s výnimkou kovových; nekovové kolieska na nábytok; nábytkové lišty; ozdobné plastové lišty na nábytok; nekovové nábytkové podstavce; nekovové otočné úchytky (časti nábytku); nekovové háčiky na vešiaky; vešiaky na kľúče; vešiaky na odevy; rolety z tkaného dreva (nábytkové vybavenie); interiérové lamelové žalúzie alebo rolety; bambusové závesy; vodovodné plastové klapky alebo ventily; ventily s výnimkou kovových (nie časti strojov); výpustné ventily z plastov; koľajničky na záclony a závesy; nekovové kolíky; nity s výnimkou kovových; nekovové skrutki; plastové káblové alebo rúrkové spojky, príchytky; plastové záklopky; nekovové zátky na drezové výlevky; nekovové spojovacie články; škatule z dreva alebo plastu; zrkadlá; rámy na obrazy; výrobky (ktoré nie sú zahrnuté v iných triedach) z dreva, korku, trstiny, prútia, kosti, rohoviny, slonoviny, veľrybích kostíc, mušlí, korytnačiny, jantáru, perlete, sepiolitu

a náhradiek týchto materiálov alebo z plastov; ratan; striebrené sklo; umelecké stolárske výrobky; figuríny z dreva, vosku, sadry alebo z plastu.

35 - Maloobchodné a veľkoobchodné služby, najmä s kuchynskými linkami, s kuchynským nábytkom, s kuchynskými spotrebičmi a s inými už uvedenými tovarmi v triedach 11 a 20 tohto zoznamu; zhromažďovanie rôzneho tovaru (okrem dopravy), najmä hore uvedeného tovaru pre tretie osoby umožňujúce spotrebiteľom, aby si prezreli a zakúpili tovar prostredníctvom katalógov, korešpondenčného (zásielkového) predaja, prostredníctvom internetu, telešopingu alebo prostredníctvom iných komunikačných médií; marketing; reklama; rozhlasová a televízna reklama; reklamné a inzertné služby; reklamné agentúry; prenájom reklamných plôch; on-line reklama prostredníctvom počítačovej komunikačnej siete; prezentácia výrobkov v komunikačných médiách pre maloobchod; vydávanie a aktualizovanie reklamných alebo náborových materiálov; grafická úprava tlačovín na reklamné účely; kopírovanie alebo rozmnožovanie dokumentov; lepenie plagátov; rozširovanie reklamných materiálov (letáky, katalógy a tlačoviny); komerčné informačné kancelárie; zasielanie reklamných materiálov zákazníkom; predvádzanie tovaru; organizovanie výstav na obchodné a reklamné účely; podpora predaja pre tretie osoby; aranžovanie výkladov; organizovanie komerčných alebo reklamných výstav a veľtrhov; organizovanie obchodných výstav; organizovanie predajných výstav a veľtrhov; prieskum trhu; administratívne spracovanie obchodných objednávok; obchodné rady a informácie spotrebiteľom; poskytovanie reklamných katalógov na internete s možnosťou vyhľadávania tovarov a služieb rôznych predajcov; účtovníctvo; fakturácia; obchodná administratíva; kancelárske práce; obchodný manažment; správa počítačových súborov; vedenie účtovných kníh; obchodné sprostredkovanie služieb v triedach 35, 37 a 42 tohto zoznamu; poskytovanie rád a informácií o uvedených službách prostredníctvom komunikačných médií, elektronickej pošty, SMS správ, počítačových sietí a internetu alebo verbálne.

37 - Inštalácia kuchynských liniek; služby v oblasti inštalácie kuchýň na mieru; inštalácia kuchynských zariadení; inštalovanie a opravy elektrických spotrebičov; opravy kuchynského nábytku; reštaurovanie kuchynského nábytku; údržba nábytku; reštaurovanie nábytku; údržba a oprava horákov; inštalácia a opravy chladiacich zariadení; inštalácia a opravy klimatizačných zariadení; stavebné poradenstvo; stavebníctvo; opravy; inštalácia služby; informácie o opravách; poskytovanie rád a informácií o uvedených službách prostredníctvom komunikačných médií, elektronickej pošty, SMS správ, počítačových sietí a internetu alebo verbálne.

42 - Navrhovanie kuchýň; projektovanie kuchýň; odborné poradenstvo v oblasti navrhovania kuchýň na mieru; architektonické poradenstvo; grafické dizajnérstvo; digitalizácia dokumentov (skenovanie);

prevod údajov alebo dokumentov z fyzických médií na elektronické médiá; energetické audity; poradenstvo v oblasti úspory energie; kontrola kvality; skúšky materiálov; štúdie technických projektov, projektová činnosť; inštalácia počítačových programov; aktualizovanie počítačových programov; hostovanie na počítačových stránkach (webových stránkach); poskytovanie internetových vyhľadávačov; obnovovanie počítačových databáz; prenájom počítačového softvéru; údržba počítačového softvéru; výzdoba interiérov; poskytovanie rád a informácií o uvedených službách prostredníctvom komunikačných médií, elektronickej pošty, SMS správ, počítačových sietí a internetu alebo verbálne.

(540)



(550) obrazová

(591) hnedá, biela a okrová

(732) KUCHYNE pre každého SK, s.r.o., Hrobákova 26, Bratislava - Petržalka, SK;

(740) Porubčan Róbert, Ing., Ivanka pri Dunaji, SK;

(111) **236227**

(151) 13.12.2013

(156) 14.5.2023

(180) 14.5.2033

(210) 844-2013

(220) 14.5.2013

(442) 3.9.2013

(450) 4.2.2014

(511) **7, 35, 37, 41, 42** NCL (10)

(511) 7 - Stroje a obrábacie stroje; stroje vákuovej techniky, náhradné dielce a komponenty strojov vákuovej techniky.

35 - Sprostredkovanie obchodnej činnosti v odbore vákuovej techniky, náhradných dielcov a komponentov strojov vákuovej techniky; reklama; propagácia.

37 - Opravy a údržba vákuovej techniky.

41 - Školenia a semináre v odbore vákuovej techniky.

42 - Hosting internetových stránok na realizáciu školení v odbore vákuovej techniky.

(540) **TEVAK**

(550) slovná

(732) TEVAK s.r.o., K Horkám 421/28, Praha 10 - Hostivař, CZ;

(740) BACHRATÁ & BACHRATÝ OFFICE, Bratislava, SK;

(111) **236280**

(151) 13.12.2013

(156) 28.6.2023

(180) 28.6.2033

(210) 1111-2013

- (220) 28.6.2013
 (442) 3.9.2013
 (450) 4.2.2014
(511) 35, 44 NCL (10)
 (511) 35 - Veľkoobchod s výživovými doplnkami, s výrobkami pre farmáciu a pre zdravotníctvo.
 44 - Služby v oblasti farmácie a zdravotníctva.
(540) MAXPHARMA SERVIS s.r.o.
 (550) slovná
 (732) Maxpharma servis s.r.o., Kostelecká 879, Praha 9 - Čakovice, CZ;
 (740) Miklová Lucie, JUDr., Zlín, CZ;

- (111) 236281**
 (151) 13.12.2013
 (156) 28.6.2023
 (180) 28.6.2033
 (210) 1112-2013
 (220) 28.6.2013
 (442) 3.9.2013
 (450) 4.2.2014
(511) 35, 44 NCL (10)
 (511) 35 - Veľkoobchod s výživovými doplnkami, s výrobkami pre farmáciu a pre zdravotníctvo.
 44 - Služby v oblasti farmácie a zdravotníctva.
(540) MAXPHARMA MAXIMÁLNE ZDRAVIE MAXIMÁLNY ŽIVOT
 (550) slovná
 (732) Maxpharma servis s.r.o., Kostelecká 879, Praha 9 - Čakovice, CZ;
 (740) Miklová Lucie, JUDr., Zlín, CZ;

- (111) 236449**
 (151) 17.1.2014
 (156) 31.7.2023
 (180) 31.7.2033
 (210) 1350-2013
 (220) 31.7.2013
 (442) 2.10.2013
 (450) 4.3.2014
(511) 5, 29, 30, 32 NCL (10)
 (511) 5 - Farmaceutické a zverolekárske výrobky; hygienické výrobky na lekárske použitie; diétne potraviny a diétne látky na lekárske alebo zverolekárske účely, potraviny pre dojčatá; potravinové doplnky pre ľudí a zvieratá; náplasti, obväzový materiál; hmoty na plombovanie zubov a zubné vosky; dezinfekčné prostriedky; prípravky na ničenie hmyzu; fungicidy, herbicidy.
 29 - Mäso, ryby, hydina a zverina; mäsové výťažky; konzervované, mrazené, sušené a varené ovocie a zelenina; ovocné rôsoly, husté zaváraniny, kompóty; vajcia; mlieko a mliečne výrobky; jedlé oleje a tuky.
 30 - Káva, čaj, kakao a kávové náhradky; ryža; tapioka a ságo; múka a obilninové výrobky; chlieb, pekárske a cukrárske výrobky; zmrzliny; cukor, med, melasový

sirup; kvasnice, prášky do pečiva; soľ; horčica; ocot, omáčky (chuťové prísady); koreniny; konzumný ľad.
 32 - Pivo; minerálne a sytené vody a iné nealkoholické nápoje; ovocné nápoje a ovocné šťavy; sirupy a iné prípravky na výrobu nápojov.

- (540) COOP JEDNOTA Junior**
 (550) slovná
 (732) COOP Jednota Slovensko, spotrebné družstvo, Bajkalská 25, Bratislava, SK;

- (111) 236450**
 (151) 17.1.2014
 (156) 31.7.2023
 (180) 31.7.2033
 (210) 1361-2013
 (220) 31.7.2013
 (442) 2.10.2013
 (450) 4.3.2014
(511) 3, 16, 21 NCL (10)
 (511) 3 - Bieliace prípravky a pracie prostriedky; prípravky na čistenie, leštenie, odmasťovanie a brúsenie; mydlá; voňavkárske výrobky, éterické oleje, kozmetické prípravky, vlasové vodičky; prípravky na čistenie zubov.
 16 - Papier, lepenka a výrobky z týchto materiálov, ktoré nie sú zahrnuté v iných triedach; tlačiarenské výrobky; knihárske potreby; fotografie; papiernický tovar a písacie potreby; lepidlá na kancelárske účely alebo pre domácnosť; plastové obaly, ktoré nie sú zahrnuté v iných triedach; tlačiarenské typy; štočky.
 21 - Domáce a kuchynské potreby a nádoby; hrebene a špongie; kefy, štetky a štetce okrem maliarskych; materiály na výrobu kief; čistiace potreby; oceľová vlna a drôtenky; surové sklo alebo sklo ako polotovary okrem skla pre stavebníctvo; výrobky zo skla, porcelánu a keramiky, ktoré nie sú zahrnuté v iných triedach.

- (540) COOP JEDNOTA Domácnosť**
 (550) slovná
 (732) COOP Jednota Slovensko, spotrebné družstvo, Bajkalská 25, Bratislava, SK;

- (111) 236452**
 (151) 17.1.2014
 (156) 31.7.2023
 (180) 31.7.2033
 (210) 1363-2013
 (220) 31.7.2013
 (442) 2.10.2013
 (450) 4.3.2014
(511) 1, 3, 5, 6, 9, 11, 16, 21, 29, 30, 31, 32, 34 NCL (10)
 (511) 1 - Chemikálie pre priemysel, vedu, fotografiu, poľnohospodárstvo, záhradníctvo, lesníctvo; nespracované umelé živice, nespracované plasty; pôdne hnojivá; zmesi do hasiacich prístrojov; prípravky na kalenie a zváranie kovov; chemické látky na konzervovanie potravín; triesloviny; lepidlá a spojivá pre priemysel.
 3 - Bieliace prípravky a pracie prostriedky; prípravky na čistenie, leštenie, odmasťovanie a brúsenie; mydlá; voňavkárske výrobky, éterické oleje, kozmetické prípravky, vlasové vodičky; prípravky na čistenie zubov.

5 - Farmaceutické a zverolekárske výrobky; hygienické výrobky na lekárske použitie; diétne potraviny a diétne látky na lekárske alebo zverolekárske účely, potraviny pre dojčatá; potravinové doplnky pre ľudí a zvieratá; náplasti, obväzový materiál; hmoty na plombovanie zubov a zubné vosky; dezinfekčné prostriedky; prípravky na ničenie hmyzu; fungicídy, herbicídy.

6 - Obyčajné kovy a ich zliatiny; kovové stavebné materiály; prenosné kovové stavby; kovový materiál na železničné trate; kovové káble a drôty okrem elektrických; zámočnícke výrobky a drobný železiarsky tovar; kovové potrubia a rúry; bezpečnostné schránky; kovové výrobky, ktoré nie sú zahrnuté v iných triedach; rudy.

9 - Vedecké, námorné, geodetické, fotografické, kinematografické, optické, signalizačné, kontrolné, záchranné a vyučovacie prístroje a nástroje a prístroje a nástroje na meranie a váženie; prístroje a nástroje na vedenie, distribúciu, transformáciu, akumuláciu, reguláciu alebo ovládanie elektrického prúdu; prístroje na nahrávanie, prenos a reprodukciu zvuku alebo obrazu; magnetické nosiče údajov, záznamové disky; kompaktné disky, disky DVD a ostatné nosiče digitálnych záznamov; mechanizmy mincových prístrojov; registračné pokladnice, počítačové stroje, zariadenia na spracovanie údajov, počítače, počítačové programy; hasiace prístroje.

11 - Zariadenie na osvetľovanie, vykurovanie, výrobu pary, varenie, chladenie a sušenie, vetranie, rozvod vody a sanitárne zariadenia.

16 - Papier, lepenka a výrobky z týchto materiálov, ktoré nie sú zahrnuté v iných triedach; tlačiarenské výrobky; knižárske potreby; fotografie; piapernický tovar a písacie potreby; lepidlá na kancelárske účely alebo pre domácnosť; potreby pre umelcov; maliarske štetce; písacie stroje a kancelárske potreby okrem nábytku; učebné a vyučovacie pomôcky okrem prístrojov; plastové obaly, ktoré nie sú zahrnuté v iných triedach; tlačiarenské typy; štočky.

21 - Domáce a kuchynské potreby a nádoby; hrebene a špongie; kefy a štetce okrem maliarskych; materiály na výrobu kief; čistiace potreby; oceľová vlna a drôtenky; surové sklo alebo sklo ako polotovar okrem skla pre stavebníctvo; výrobky zo skla, porcelánu a keramiky, ktoré nie sú zahrnuté v iných triedach.

29 - Mäso, ryby, hydina a zverina; mäsové výťažky; konzervované, mrazené, sušené a varené ovocie a zelenina; ovocné rôsoly, husté zaváraniny, kompóty; vajcia; mlieko a mliečne výrobky; jedlé oleje a tuky.

30 - Káva, čaj, kakao a kávové náhradky; ryža; tapioka a ságo; múka a obilninové výrobky; chlieb, pekárske a cukrárske výrobky; zmrzlina; cukor, med, melasový sirup; kvasnice, prášky do pečiva; soľ; horčica; ocot, omáčky (chuťové prísady); koreniny; konzumný ľad.

31 - Obilniny a poľnohospodárske, záhradnícke a lesné produkty, ktoré nie sú zahrnuté v iných triedach; živé zvieratá; čerstvé ovocie a zelenina; semená; rastliny a kvety; potrava pre zvieratá; slad.

32 - Pivo; minerálne a sytené vody a iné nealkoholické nápoje; ovocné nápoje a ovocné šťavy; sirupy a iné prípravky na výrobu nápojov.

34 - Tabak; fajčiarske potreby; zápalky.

(540) COOP JEDNOTA Dobrá cena

(550) slovná

(732) COOP Jednota Slovensko, spotrebné družstvo, Bajkalská 25, Bratislava, SK;

(111) 236454

(151) 17.1.2014

(156) 31.7.2023

(180) 31.7.2033

(210) 1365-2013

(220) 31.7.2013

(442) 2.10.2013

(450) 4.3.2014

(511) 29, 30, 31, 32 NCL (10)

(511) 29 - Mäso, ryby, hydina a zverina; mäsové výťažky; konzervované, mrazené, sušené a varené ovocie a zelenina; ovocné rôsoly, husté zaváraniny, kompóty; vajcia; mlieko a mliečne výrobky; jedlé oleje a tuky.

30 - Káva, čaj, kakao a kávové náhradky; ryža; tapioka a ságo; múka a obilninové výrobky; chlieb, pekárske a cukrárske výrobky; zmrzlina; cukor, med, melasový sirup; kvasnice, prášky do pečiva; soľ; horčica; ocot, omáčky (chuťové prísady); koreniny; konzumný ľad.

31 - Obilniny a poľnohospodárske, záhradnícke a lesné produkty, ktoré nie sú zahrnuté v iných triedach; čerstvé ovocie a zelenina; semená.

32 - Minerálne a sytené vody a iné nealkoholické nápoje; ovocné nápoje a ovocné šťavy; sirupy a iné prípravky na výrobu nápojov.

(540) COOP JEDNOTA Active life

(550) slovná

(732) COOP Jednota Slovensko, spotrebné družstvo, Bajkalská 25, Bratislava, SK;

(111) 236456

(151) 17.1.2014

(156) 31.7.2023

(180) 31.7.2033

(210) 1367-2013

(220) 31.7.2013

(442) 2.10.2013

(450) 4.3.2014

(511) 30 NCL (10)

(511) 30 - Káva, čaj, kakao a kávové náhradky; ryža; tapioka a ságo; múka a obilninové výrobky; chlieb, pekárske výrobky; zmrzlina; cukor, med, melasový sirup; kvasnice, prášky do pečiva; soľ; horčica; ocot, omáčky (chuťové prísady); koreniny; konzumný ľad.

(540) Kulina

(550) slovná

(732) COOP Jednota Slovensko, spotrebné družstvo, Bajkalská 25, Bratislava, SK;

(111) 236457

(151) 17.1.2014

(156) 31.7.2023

(180) 31.7.2033

(210) 1368-2013

(220) 31.7.2013

(442) 2.10.2013

(450) 4.3.2014

(511) 29, 30, 31, 32 NCL (10)

(511) 29 - Mäso, ryby, hydina a zverina; mäsové výťažky; konzervované, mrazené, sušené a varené ovocie a zelenina; ovocné rôsoly, husté zaváraniny, kompóty; vajcia; mlieko a mliečne výrobky; jedlé oleje a tuky.

30 - Káva, čaj, kakao a kávové náhradky; ryža; tapioka a ságo; múka a obilninové výrobky; chlieb, pekárske a cukrárske výrobky; zmrzliny; cukor, med, melasový sirup; kvasnice, prášky do pečiva; soľ; horčica; ocot, omáčky (chuťové prísady); koreniny; konzumný ľad.

31 - Obilniny a poľnohospodárske, záhradnícke a lesné produkty, ktoré nie sú zahrnuté v iných triedach; čerstvé ovocie a zelenina; semená; rastliny a kvety; potrava pre zvieratá; slad.

32 - Pivo; minerálne a sytené vody a iné nealkoholické nápoje; ovocné nápoje a ovocné šťavy; sirupy a iné prípravky na výrobu nápojov.

(540) COOP JEDNOTA Bio

(550) slovná

(732) COOP Jednota Slovensko, spotrebné družstvo, Bajkalská 25, Bratislava, SK;

(111) 236523

(151) 20.1.2014

(156) 25.4.2023

(180) 25.4.2033

(210) 738-2013

(220) 25.4.2013

(442) 2.10.2013

(450) 4.3.2014

(511) 16, 17, 24, 25, 35, 40 NCL (10)

(511) 16 - Baliaci papier; blahoprajné pohľadnice; brožované knihy; brožúry; brožúrky; bublinkové obaly z plastických materiálov (na balenie); časopisy; etikety s výnimkou textilných; fotografie; galvanotypy (polygrafia); grafické zobrazenie; grafiky; chromolitografy (polygrafia); kalendáre; kartón; lepenka; papierové kávové filtre; papierové knihy; lepenkové alebo papierové škatule; lepenkové alebo papierové obaly na fľaše; lepenkové platne (papiernický tovar); lepiace pásky na kancelárske účely a použitie v domácnosti; leporelá; mapy; obálky (papiernický tovar); obaly (papierenský tovar); obrazy; papiernický tovar; periodické a neperiodické publikácie; plagáty; polygrafické písmo; predmety z kartónu; prospekty; pútače z papiera alebo z lepenky; reklamné tabule z papiera, kartónu alebo lepenky; grafické reprodukcie; tlačené reklamné materiály; umelohmotné fólie na balenie; vrecia z papiera alebo z plastických materiálov na balenie.

17 - Minerálna vlna (izolátor); izolačné materiály z ovčej vlny; dosky a tyče z plastov - polotovary; tesniace, upchávkové a izolačné hmoty; hadice;

polotovary z plastických hmôt v tvare profilov a tvarovaných kusov pre nábytkársky priemysel a stavebníctvo; polotovary z plastických hmôt na výrobu okien; profily z plastických hmôt ako polotovary; izolačná plst; izolačné hmoty zabraňujúce sálaniu tepla; izolačné laky; izolačné materiály; izolačné pásky; izolačné povlaky; izolačné tkaniny; izolačný papier; látky na izolovanie budov od vlhkosti; výrobky z plastov, polyetylénu, polypropylénu a mikroténu ako tesniace a izolačné fólie; fólie nie ako obalový materiál; adhézne a lepiace pásky s výnimkou na kancelárske a lekárske použitie a použitie v domácnosti; viazacie pásky; nekovové hadice a polohadice; plastové výlisky ako polotovary; jazierkové fólie; sklená vlna ako izolačný materiál; tepelné izolanty (nevodivé materiály); tesnenia; tesniace obloženia.

24 - Textilie z vlny; prikrývky z vlny; stolové textilie; čalúnnické látky; dverové závesy; dekoratívne závesy; poťahy na nábytok; obliečky na matrace; obliečky na vankúše; záclony; záclonky; závesy patriace do tejto triedy; utierky patriace do tejto triedy; vľajky; bavlnené textilie; cestovné prikrývky; brokáty; damask (tkaniny); (tkanina s pretkávaným vzorom); čalúnnické espartové tkaniny; flanel (tkaniny); flauš (tkaniny); gáza (tkaniny); látky z hodvábu; hrubé plátno; jutová látka; potlačený kartún; konopné tkaniny; vlnené tkaniny; krep (textília); krepón (jemná hodvábná tkanina); ľanové tkaniny; marabut (látka); moleskin (textília); mušelin; kartún; ramia (textília); zamat; zefír (tkanina); džersej (pletieniny); textilné dekoratívne ozdoby; posteľná a stolová bielizeň; kúpeľňové textilie s výnimkou oblečenia; poťahy na nábytok; obliečky na matrace; obliečky na podušky; obliečky na vankúše; obrusy s výnimkou papierových; ozdobné obliečky na vankúše; páperové pokrývky; periny; plachty; posteľné pokrývky a prikrývky; vankúše a paplóny plnené vlnou; textilné utierky na tvár; utierky; textilné obrúsky; textilné vreckovky.

25 - Bielizeň osobná; bielizeň zabraňujúca poteniu; body - bielizeň; bundy; cyklistické oblečenie; čelenky; čiapky; čiapkové šilty; dámske róby a šaty; gymnastické (telocvičné) dresy; gamaše; chrániče uší (proti chladu; ako pokrývka hlavy); kombinézy (oblečenie); kombinézy na šport; kombinézy na vodné lyžovanie; kabáty; košeľe; krátke nohavice; krátke kabátiky; kravaty; kožušiny (oblečenie); kostýmy; korzety; kovové časti na obuv; nohavice; nohavičky; oblečenie; oblečenie pre motoristov; oblečenie z džínsoviny; oblečenie z kože; obuv; odevy; opasky (časti odevov); peleríny; pančuchy a pančuchové nohavice; plášte; plavky; pletieniny (oblečenie); pletiarsky tovar; podprsenky; podväzky; polokošeľe; pokrývky hlavy; ponožky; potníky; pulóvre; pyžamá; rukavice; rukávniky; saká; sandále; spodná bielizeň; spodky; sukne; svetre; šatky; šály; šaty; šľapky; športová obuv; športové tričká a dresy; športové oblečenie; spodničky; tielka; tričká; topánky; vesty; vetrovky; uniformy; vrchné ošatenie.

35 - Poradenské služby v podnikovom manažmente pri predaji tovarov a služieb; obchodný manažment

a podnikové poradenstvo; dekorácia a aranžovanie výkladov; obchodný manažment; sprostredkovanie nákupu a predaja tovarov; reklama; organizovanie výstav na reklamné a obchodné účely; rozširovanie reklamných oznamov; predvádzanie tovaru; rozširovanie reklamných materiálov zákazníkom (letáky; prospekty; tlačivá; vzorky); zasielanie reklamných materiálov zákazníkom; vydávanie a aktualizovanie reklamných materiálov; distribúcia vzoriek; obchodný alebo podnikateľský prieskum; prenájom reklamných materiálov; uverejňovanie reklamných textov; vydávanie reklamných alebo náborových textov; televízna reklama; reklamné agentúry; organizovanie reklamných hier na propagáciu predaja; prieskum trhu; prieskum verejnej mienky; prenájom reklamných priestorov; prenájom reklamných plôch; podpora predaja (pre tretie osoby); spracovanie textov; ponuka; sprostredkovanie a výber tovaru prostredníctvom katalógu; marketing; pomoc pri podnikaní; podnikateľské informácie; overovanie obchodných transakcií; zabezpečovanie obchodných transakcií (pre tretie osoby); reklamná a inzertná činnosť prostredníctvom telefónnej dátovej alebo informačnej siete; poskytovanie informácií a iných informačných produktov reklamného charakteru; prenájom reklamných informačných a komunikačných miest; sprostredkovanie v obchodných vzťahoch; služby riadenia ľudských zdrojov; vzťahy s verejnosťou (prieskum vzťahov medzi podnikmi; inštitúciami a spoločenským prostredím); zásielkové reklamné služby; zbieranie údajov do počítačových databáz; zoraďovanie údajov v počítačových databázach; obchodné sprostredkovanie služieb uvedených v triedach 35 a 40.

40 - Spracovanie vlny a textílií; lemovanie alebo obšívanie látok; úprava textilu; maľba na textil a hodváb; drevo; sklo a plastické materiály; batikovanie textilu; potlač textilu; spracovanie kožušín; impregnácia materiálov; spracovanie dreva a plastových materiálov; frézovanie; hobľovanie; farbenie dreva a plastov; morenie dreva; lakovanie dreva a plastov; obrusovanie; brúsenie; presné rezanie; informácie o starostlivosti o materiál; čistenie povrchov (chemickými rozpúšťadlami); spájanie materiálov (pre tretie osoby); úprava a spracovanie kovov; obrábanie kovov; výroba energie; zámočnicke práce; galvanizácia; kalenie kovov; pokovovanie kovových materiálov; plátovanie, pokovovanie; ponikovanie; popúšťanie kovov; rytie; gravírovanie; spájkovanie; zváranie; triedenie odpadu a recyklovateľného materiálu; viazanie kníh; úprava nábytku podľa želania zákazníkov; leštenie dreva; farbenie dreva; frézovanie dreva.

(540)

(550) obrazová

(591) biela, žltá, zlatá, sivá

(732) Chudobová Zuzana, K. Kuzmányho 1593/20, Topoľčany, SK;

(740) Belička Ivan, Ing., Banská Bystrica, SK;

(111) 236524

(151) 20.1.2014

(156) 25.4.2023

(180) 25.4.2033

(210) 739-2013

(220) 25.4.2013

(442) 2.10.2013

(450) 4.3.2014

(511) 16, 17, 24, 25, 35, 40 NCL (10)

(511) 16 - Baliaci papier; blahoprajné pohľadnice; brožované knihy; brožúry; brožúrky; bublinkové obaly z plastických materiálov (na balenie); časopisy; etikety s výnimkou textilných; fotografie; galvanotypy (polygrafia); grafické zobrazenie; grafiky; chromolitografy (polygrafia); kalendáre; kartón; lepenka; papierové kávové filtre; papierové knihy; lepenkové alebo papierové škatule; lepenkové alebo papierové obaly na fľaše; lepenkové platne (papiernický tovar); lepiace pásky na kancelárske účely a použitie v domácnosti; leporelá; mapy; obálky (papiernický tovar); obaly (papierenský tovar); obrazy; papiernický tovar; periodické a neperiodické publikácie; plagáty; polygrafické písmo; predmety z kartónu; prospekty; pútače z papiera alebo z lepenky; reklamné tabule z papiera, kartónu alebo lepenky; grafické reprodukcie; tlačené reklamné materiály; umelohmotné fólie na balenie; vrecia z papiera alebo z plastických materiálov na balenie.

17 - Minerálna vlna (izolátor); izolačné materiály z ovčej vlny; dosky a tyče z plastov - polotovary; tesniace, upchávkové a izolačné hmoty; hadice; polotovary z plastických hmôt v tvare profilov a tvarovaných kusov pre nábytkársky priemysel a stavebníctvo; polotovary z plastických hmôt na výrobu okien; profily z plastických hmôt ako polotovary; izolačná plst; izolačné hmoty zabraňujúce sálaniu tepla; izolačné laky; izolačné materiály; izolačné pásky; izolačné povlaky; izolačné tkaniny; izolačný papier; látky na izolovanie budov od vlhkosti; výrobky z plastov, polyetylénu, polypropylénu a mikroténu ako tesniace a izolačné fólie; fólie nie ako obalový materiál; adhézne a lepiace pásky

s výnimkou na kancelárske a lekárske použitie a použitie v domácnosti; viazacie pásky; nekovové hadice a polohadice; plastové výlisky ako polotovary; jazierkové fólie; sklená vlna ako izolačný materiál; tepelné izolanty (nevodivé materiály); tesnenia; tesniace obloženia.

24 - Textilie z vlny; prikrývky z vlny; stolové textilie; čalúnnické látky; dverové závesy; dekoratívne závesy; poťahy na nábytok; obliečky na matrace; obliečky na vankúše; záclony; záclonky; závesy patriace do tejto triedy; utierky patriace do tejto triedy; vlajky; bavlnené textilie; cestovné prikrývky; brokáty; damask (tkaniny); (tkanina s pretkávaným vzorom); čalúnnické espartové tkaniny; flanel (tkaniny); flauš (tkaniny); gáza (tkaniny); látky z hodvábu; hrubé plátno; jutová látka; potlačený kartún; konopné tkaniny; vlnené tkaniny; krep (textília); krepón (jemná hodvábná tkanina); ľanové tkaniny; marabut (látka); moleskin (textília); mušelin; kartún; ramia (textília); zamat; zefír (tkanina); džersej (pletieniny); textilné dekoratívne ozdoby; posteľná a stolová bielizeň; kúpeľňové textilie s výnimkou oblečenia; poťahy na nábytok; obliečky na matrace; obliečky na podušky; obliečky na vankúše; obrusy s výnimkou papierových; ozdobné obliečky na vankúše; páperové pokrývky; periny; plachty; posteľné pokrývky a prikrývky; vankúše a paplóny plnené vlnou; textilné utierky na tvár; utierky; textilné obrúsky; textilné vreckovky.

25 - Bielizeň osobná; bielizeň zabraňujúca poteniu; body - bielizeň; bundy; cyklistické oblečenie; čelenky; čiapky; čiapkové šilty; dámske róby a šaty; gymnastické (telocvičné) dresy; gamaše; chrániče uší (proti chladu; ako pokrývka hlavy); kombinézy (oblečenie); kombinézy na šport; kombinézy na vodné lyžovanie; kabáty; košele; krátke nohavice; krátke kabátiky; kravaty; kožušiny (oblečenie); kostýmy; korzety; kovové časti na obuv; nohavice; nohavičky; oblečenie; oblečenie pre motoristov; oblečenie z džínsoviny; oblečenie z kože; obuv; odevy; opasky (časti odevov); peleríny; pančuchy a pančuchové nohavice; plášte; plavky; pletieniny (oblečenie); pletiarsky tovar; podprsenky; podväzky; polokošele; pokrývky hlavy; ponožky; potníky; pulóvre; pyžamá; rukavice; rukávniky; saká; sandále; spodná bielizeň; spodky; sukne; svetre; šatky; šály; šaty; šľapky; športová obuv; športové tričká a dresy; športové oblečenie; spodničky; tielka; tričká; topánky; vesty; vetrovky; uniformy; vrchné ošatenie.

35 - Poradenské služby v podnikovom manažmente pri predaji tovarov a služieb; obchodný manažment a podnikové poradenstvo; dekorácia a aranžovanie výkladov; obchodný manažment; sprostredkovanie nákupu a predaja tovarov; reklama; organizovanie výstav na reklamné a obchodné účely; rozširovanie reklamných oznamov; predvádzanie tovaru; rozširovanie reklamných materiálov zákazníkom (letáky; prospekty; tlačivá; vzorky); zasielanie reklamných materiálov zákazníkom; vydávanie a aktualizovanie reklamných materiálov; distribúcia vzoriek; obchodný alebo podnikateľský prieskum; prenájom reklamných materiálov; uverejňovanie

reklamných textov; vydávanie reklamných alebo náborových textov; televízna reklama; reklamné agentúry; organizovanie reklamných hier na propagáciu predaja; prieskum trhu; prieskum verejnej mienky; prenájom reklamných priestorov; prenájom reklamných plôch; podpora predaja (pre tretie osoby); spracovanie textov; ponuka; sprostredkovanie a výber tovaru prostredníctvom katalógu; marketing; pomoc pri podnikaní; podnikateľské informácie; overovanie obchodných transakcií; zabezpečovanie obchodných transakcií (pre tretie osoby); reklamná a inzertná činnosť prostredníctvom telefónnej dátovej alebo informačnej siete; poskytovanie informácií a iných informačných produktov reklamného charakteru; prenájom reklamných informačných a komunikačných miest; sprostredkovanie v obchodných vzťahoch; služby riadenia ľudských zdrojov; vzťahy s verejnosťou (prieskum vzťahov medzi podnikmi; inštitúciami a spoločenským prostredím); zásielkové reklamné služby; zbieranie údajov do počítačových databáz; zoraďovanie údajov v počítačových databázach; obchodné sprostredkovanie služieb uvedených v triedach 35 a 40.

40 - Spracovanie vlny a textílií; lemovanie alebo obšívanie látok; úprava textilu; maľba na textil a hodváb; drevo; sklo a plastické materiály; batikovanie textilu; potlač textilu; spracovanie kožušín; impregnácia materiálov; spracovanie dreva a plastových materiálov; frézovanie; hobľovanie; farbenie dreva a plastov; morenie dreva; lakovanie dreva a plastov; obrusovanie; brúsenie; presné rezanie; informácie o starostlivosti o materiál; čistenie povrchov (chemickými rozpúšťadlami); spájanie materiálov (pre tretie osoby); úprava a spracovanie kovov; obrábanie kovov; výroba energie; zámočnícke práce; galvanizácia; kalenie kovov; pokovovanie kovových materiálov; plátovanie, pokovovanie; ponikovanie; popúšťanie kovov; rytie; gravírovanie; spájkovanie; zváranie; triedenie odpadu a recyklovateľného materiálu; viazanie kníh; úprava nábytku podľa želania zákazníkov; leštenie dreva; farbenie dreva; frézovanie dreva.

(540)



(550) obrazová

- (732) Chudobová Zuzana, K. Kuzmányho 1593/20, Topoľčany, SK;
 (740) Belička Ivan, Ing., Banská Bystrica, SK;

(111) 236549

- (151) 20.1.2014
 (156) 19.6.2023
 (180) 19.6.2033
 (210) 1052-2013
 (220) 19.6.2013
 (442) 2.10.2013
 (450) 4.3.2014

(511) 9, 35, 41 NCL (10)

- (511) 9 - Nosiče zvukových a zvukovo-obrazových záznamov všetkých druhov.
 35 - Rozširovanie reklamných materiálov.
 41 - Výroba kultúrnych predstavení, organizovanie živých vystúpení; koncertná činnosť, koncertné siene a sály, živé predstavenia.

(540) XPLOSION

- (550) slovná
 (732) Toneiser Melánia, Mgr. art., Toryská 5060/12, Bratislava-Vrakuňa, SK;

(111) 236591

- (151) 20.1.2014
 (156) 31.7.2023
 (180) 31.7.2033
 (210) 1371-2013
 (220) 31.7.2013
 (442) 2.10.2013
 (450) 4.3.2014

(511) 1, 3, 5, 6, 9, 11, 16, 21, 25, 29, 30, 31, 32, 33, 34 NCL (10)

- (511) 1 - Chemikálie pre priemysel, vedu, fotografiu, poľnohospodárstvo, záhradníctvo, lesníctvo; nespracované umelé živice, nespracované plasty; pôdne hnojivá; zmesi do hasiacich prístrojov; prípravky na kalenie a zváranie kovov; chemické látky na konzervovanie potravín; triesloviny; lepidlá a spojivá pre priemysel.
 3 - Bieliace prípravky a pracie prostriedky; prípravky na čistenie, leštenie, odmasťovanie a brúsenie; mydlá; voňavkárské výrobky, éterické oleje, kozmetické prípravky, vlasové vodičky; prípravky na čistenie zubov.
 5 - Farmaceutické a zverolekárské výrobky; hygienické výrobky na lekárske použitie; diétne potraviny a diétne látky na lekárske alebo zverolekárské účely, potraviny pre dojčatá; potravinové doplnky pre ľudí a zvieratá; náplasti, obväzový materiál; hmoty na plombovanie zubov a zubné vosky; dezinfekčné prostriedky; prípravky na ničenie hmyzu; fungicídy, herbicídy.
 6 - Obyčajné kovy a ich zliatiny; kovové stavebné materiály; prenosné kovové stavby; kovový materiál na železničné trate; kovové káble a drôty okrem elektrických; zámočnícke výrobky a drobný železiarsky tovar; kovové potrubia a rúry; bezpečnostné schránky; kovové výrobky, ktoré nie sú zahrnuté v iných triedach; rudy.

9 - Vedecké, námorné, geodetické, fotografické, kinematografické, optické, signalizačné, kontrolné, záchranné a vyučovacie prístroje a nástroje a prístroje a nástroje na meranie a váženie; prístroje a nástroje na vedenie, distribúciu, transformáciu, akumuláciu, reguláciu alebo ovládanie elektrického prúdu; prístroje na nahrávanie, prenos a reprodukciu zvuku alebo obrazu; magnetické nosiče údajov, záznamové disky; kompaktné disky, disky DVD a ostatné nosiče digitálnych záznamov; mechanizmy mincových prístrojov; registračné pokladnice, počítaacie stroje, zariadenia na spracovanie údajov, počítače, počítačové programy; hasiace prístroje.

11 - Zariadenie na osvetľovanie, vykurovanie, výrobu pary, varenie, chladenie a sušenie, vetranie, rozvod vody a sanitárne zariadenia.

16 - Papier, lepenka a výrobky z týchto materiálov, ktoré nie sú zahrnuté v iných triedach; tlačiarenské výrobky; knihárske potreby; fotografie; papiernický tovar a písacie potreby; lepidlá na kancelárske účely alebo pre domácnosť; potreby pre umelcov; maliarske štetce; písacie stroje a kancelárske potreby okrem nábytku; učebné a vyučovacie pomôcky okrem prístrojov; plastové obaly, ktoré nie sú zahrnuté v iných triedach; tlačiarenské typy; štočky.

21 - Domáce a kuchynské potreby a nádoby; hrebene a špongie; kefy a štetce okrem maliarskych; materiály na výrobu kief; čistiace potreby; oceľová vlna a drôtenky; surové sklo alebo sklo ako polotovar okrem skla pre stavebníctvo; výrobky zo skla, porcelánu a keramiky, ktoré nie sú zahrnuté v iných triedach.

25 - Odevy, obuv a prikrývky hlavy.

29 - Mäso, ryby, hydina a zverina; mäsové výťažky; konzervované, mrazené, sušené a varené ovocie a zelenina; ovocné rôsoly, husté zaváraniny, kompóty; vajcia; mlieko a mliečne výrobky; jedlé oleje a tuky.

30 - Káva, čaj, kakao a kávové náhradky; ryža; tapioka a ságo; múka a obilninové výrobky; chlieb, pekárské a cukrárske výrobky; zmrzliny; cukor, med, melasový sirup; kvasnice, prášky do pečiva; soľ; horčica; ocot, omáčky (chuťové prísady); koreniny; konzumný ľad.

31 - Obilniny a poľnohospodárske, záhradnícke a lesné produkty, ktoré nie sú zahrnuté v iných triedach; živé zvieratá; čerstvé ovocie a zelenina; semená; rastliny a kvety; potrava pre zvieratá; slad.

32 - Pivo; minerálne a sytené vody a iné nealkoholické nápoje; ovocné nápoje a ovocné šťavy; sirupy a iné prípravky na výrobu nápojov.

33 - Alkoholické nápoje (okrem piva).

34 - Tabak; fajčiarske potreby; zápalky.

(540) COOP JEDNOTA Tradičná kvalita

- (550) slovná
 (732) COOP Jednota Slovensko, spotrebné družstvo, Bajkalská 25, Bratislava, SK;

(111) 236666

- (151) 12.2.2014
 (156) 30.7.2023
 (180) 30.7.2033
 (210) 1343-2013
 (220) 30.7.2013

- (442) 4.11.2013
 (450) 2.4.2014
 (511) **41, 43, 45** NCL (10)
 (511) 41 - Akadémie (vzdelávanie); cvičenie (praktické ukážky); prenájom dekorácií; detské škôlky; fitness kluby; fotografická reportáž; fotografovanie; hudobná tvorba; informácie o možnostiach rekreácie; informácie o možnostiach zábavy; informácie o výchove a vzdelávaní; kempingy so športovým programom; výchovno-zábavné klubové služby; knižnice (požičovne kníh); služby putovných knižníc; organizovanie a vedenie konferencií; organizovanie a vedenie kongresov; kurzy telesného cvičenia; organizovanie módných prehliadok na zábavné účely; odborné preškoľovanie; organizovanie a vedenie koncertov; organizovanie a vedenie seminárov; organizovanie a vedenie tvorivých dielní; organizovanie kultúrnych alebo vzdelávacích výstav; organizovanie plesov; organizovanie vedomostných alebo zábavných súťaží; organizovanie športových súťaží; plánovanie a organizovanie večierok; požičiavanie hračiek; požičiavanie športového výstroja; prázdninové tábory; organizovanie predstavení; školenie, vyučovanie, vzdelávanie; školské služby (vzdelávanie); telesné cvičenie; on line vydávanie časopisov v elektronickej forme; vydávanie kníh; vydávanie textov s výnimkou reklamných a náborových; zábava.

43 - Detské jasle; jedálne a závodné jedálne; kaviarne; prázdninové tábory (ubytovacie služby); prenájom prenosných stavieb; príprava a dodávka jedál na objednávku do domu; rezervovanie prechodného ubytovania.

45 - Nočné stráženie; opatrovanie detí doma; plánovanie a príprava svadobných obradov; požičiavanie oblečenia; svadobné agentúry.

(540) MACKO MACÍK

- (550) slovná
 (732) Macíková Gabriela, Ing., Tehelná 315/32, Nemecká, SK;
 (740) BELEŠČÁK & PARTNERS, s.r.o., Piešťany, SK;

(111) 236667

- (151) 12.2.2014
 (156) 31.7.2023
 (180) 31.7.2033
 (210) 1351-2013
 (220) 31.7.2013
 (442) 4.11.2013
 (450) 2.4.2014

(511) 5, 29, 30, 32 NCL (10)

- (511) 5 - Farmaceutické a zverolekárske výrobky; hygienické výrobky na lekárske použitie; diétne potraviny a diétne látky na lekárske alebo zverolekárske účely, potraviny pre dojčatá; potravinové doplnky pre ľudí a zvieratá; náplasti, obväzový materiál; hmoty na plombovanie zubov a zubné vosky; dezinfekčné prostriedky; prípravky na ničenie hmyzu; fungicídy, herbicídy.
 29 - Mäso, ryby, hydina a zverina; mäsové výťažky; konzervované, mrazené, sušené a varené ovocie a zelenina; ovocné rôsoly, husté zaváraniny, kompóty; vajcia; mlieko a mliečne výrobky; jedlé oleje a tuky.

30 - Káva, čaj, kakao a kávové náhradky; ryža; tapioka a ságo; múka a obilninové výrobky; chlieb, pekárske a cukrárske výrobky; zmrzlina; cukor, med, melasový sirup; kvasnice, prášky do pečiva; soľ; horčica; ocot, omáčky (chuťové prísady); koreniny; konzumný ľad.

32 - Pivo; minerálne a sytené vody a iné nealkoholické nápoje; ovocné nápoje a ovocné šťavy; sirupy a iné prípravky na výrobu nápojov.

(540)



- (550) obrazová
 (591) zelená, modrá, biela, červená
 (732) COOP Jednota Slovensko, spotrebné družstvo, Bajkalská 25, Bratislava, SK;

(111) 236668

- (151) 12.2.2014
 (156) 31.7.2023
 (180) 31.7.2033
 (210) 1352-2013
 (220) 31.7.2013
 (442) 4.11.2013
 (450) 2.4.2014

(511) 5, 29, 30, 31, 32 NCL (10)

- (511) 5 - Chlieb pre diabetikov, potrava pre dojčatá.
 29 - Mäso, ryby, hydina a zverina; mäsové výťažky; konzervované, sušené a tepelne spracované ovocie a zelenina; rôsoly, džemy, marmelády, ovocné zaváraniny, ovocné pretlakky; vajcia, mlieko a mliečne výrobky; jedlé oleje a tuky.
 30 - Káva, čaj, kakao, cukor, ryža, maniok, kávové náhradky; múka a výrobky z obilia, chlieb, pekárske a cukrárske výrobky, zmrzlina; med, melasový sirup; kvasnice, prášky do pečiva; soľ, horčica; ocot, omáčky ako chuťové prísady; korenie; ľad
 31 - Poľnohospodárske, záhradkárske a lesné produkty a obilniny, ktoré nie sú zahrnuté v iných triedach; živé zvieratá; čerstvé ovocie a zelenina; semená, rastliny a kvety; potrava pre zvieratá, slad.
 32 - Minerálne a sytené vody a iné nealkoholické nápoje; ovocné nápoje a ovocné šťavy; sirupy a iné prípravky na výrobu nápojov.

(540) COOP JEDNOTA Špeciálna výživa

- (550) slovná
 (732) COOP Jednota Slovensko, spotrebné družstvo, Bajkalská 25, Bratislava, SK;

(111) 236721

(151) 12.2.2014
 (156) 31.7.2023
 (180) 31.7.2033
 (210) 1359-2013
 (220) 31.7.2013
 (442) 4.11.2013
 (450) 2.4.2014

(511) 29, 30, 31 NCL (10)

(511) 29 - Mäso, ryby, hydina a zverina; mäsové výťažky; konzervované, mrazené, sušené a varené ovocie a zelenina; ovocné rôsoly, husté zaváraniny, kompóty; vajcia; mlieko a mliečne výrobky; jedlé oleje a tuky.
 30 - Káva, čaj, kakao a kávové náhradky; ryža; tapioka a ságo; múka a obilninové výrobky; chlieb, pekárske a cukrárske výrobky; zmrzliny; cukor, med, melasový sirup; kvasnice, prášky do pečiva; soľ; horčica; ocot, omáčky (chuťové prísady); koreniny; konzumný ľad.
 31 - Obilniny a poľnohospodárske, záhradnícke a lesné produkty, ktoré nie sú zahrnuté v iných triedach; čerstvé ovocie a zelenina; semená.

(540) COOP JEDNOTA Mamičkine dobroty

(550) slovná
 (732) COOP Jednota Slovensko, spotrebné družstvo, Bajkalská 25, Bratislava, SK;

(111) 236722

(151) 12.2.2014
 (156) 31.7.2023
 (180) 31.7.2033
 (210) 1360-2013
 (220) 31.7.2013
 (442) 4.11.2013
 (450) 2.4.2014

(511) 29, 30, 31 NCL (10)

(511) 29 - Mäso, ryby, hydina a zverina; mäsové výťažky; konzervované, mrazené, sušené a varené ovocie a zelenina; ovocné rôsoly, husté zaváraniny, kompóty; vajcia; mlieko a mliečne výrobky; jedlé oleje a tuky.
 30 - Káva, čaj, kakao a kávové náhradky; ryža; tapioka a ságo; múka a obilninové výrobky; chlieb, pekárske a cukrárske výrobky; zmrzliny; cukor, med, melasový sirup; kvasnice, prášky do pečiva; soľ; horčica; ocot, omáčky (chuťové prísady); koreniny; konzumný ľad.
 31 - Obilniny a poľnohospodárske, záhradnícke a lesné produkty, ktoré nie sú zahrnuté v iných triedach; čerstvé ovocie a zelenina; semená.

(540)

(550) obrazová
 (591) modrá, biela, červená, sivá
 (732) COOP Jednota Slovensko, spotrebné družstvo, Bajkalská 25, Bratislava, SK;

(111) 236778

(151) 14.2.2014
 (156) 23.5.2023
 (180) 23.5.2033
 (210) 916-2013
 (220) 23.5.2013
 (442) 4.11.2013
 (450) 2.4.2014

(511) 9, 16, 35, 38, 41 NCL (10)

(511) 9 - Nosiče hudobných nahrávok; nosiče zvukových a obrazových nahrávok; hudobné videozáznamy; hudobné zvukové zápisy; zvukové prehrávacie zariadenia; sťahovateľné hudobné súbory; sťahovateľné obrazové súbory; elektronické publikácie (stiahnuté z telekomunikačnej siete); pásky na zvukové nahrávanie; pásky so zvukovými nahrávkami; zvukovody, akustické linky; mikrofóny; megafóny; reproduktory, amplióny; audiovizuálna technika na výučbu; čítacie zariadenia (informatika); čítacie zariadenia (na napovedanie pre účinkujúcich); zosilňovače; elektrické zosilňovače pre hudobné nástroje; akustické vedenie; blikavé svetlá; automatické časové spínače; automatické meniče diskov; prístroje na čistenie zvukových diskov; diaprojektory; elektronické informačné tabule; neónové reklamy; reklamné svetelné tabule; premietacie plátna; balasty na osvetľovacie prístroje; videokamery; videokazety; videopásky; kinematografické kamery; magnetické médiá; magnetické disky; optické disky; magnetické dekodéry; magnetické nosiče údajov; optické nosiče údajov; prerušovače; snímače (zariadenia na spracovanie údajov), skenery; spojky na elektrické káble; spínače; vypínače; spojovacie skrinky (elektrotechnika); strihacie zariadenia na strihanie filmov; elektrické tlmivé svetla; USB kľúče; kompaktné disky; DVD disky; CD a DVD prehrávače; CD a DVD rekordéry; audiodisky; digitálne audiodisky; audio-spínacie zariadenia; vysielacie zariadenia (telekomunikácie); vysielacie elektronických signálov; bezdrôtové vysielacie;

kódovače satelitného televízneho signálu; koncové transkodéry káblovej televízie; kryty na televízne zariadenia; mobilné jednotky na televízne vysielanie; nahrávky televíznych programov na nosičoch; nahrávky televíznych filmov na nosičoch; opakovače pre rozhlasové a televízne stanice; predplatené zariadenia pre televízne prístroje; prenosné kamery pre televízne vysielanie; priemyselné televízne kamery; rádiové a televízne antény; televízne hry; televízne prístroje; televízne synchronizačné zariadenie; televízne vysielacie; televízne zobrazovacie prístroje; terminály (konektory) pre televízne súpravy; videokamery na integrované televízne strihanie záznamu; videokamery pre televízne prenosové systémy; vedecké, námorné, geodetické, fotografické, kinematografické, optické, signalizačné, kontrolné, záchranné a vyučovacie prístroje a nástroje a prístroje a nástroje na meranie a váženie; prístroje a nástroje na vedenie, distribúciu, transformáciu, akumuláciu, reguláciu alebo ovládanie elektrického prúdu; prístroje na nahrávanie, prenos a reprodukciu zvuku alebo obrazu; záznamové disky; kompaktné disky a ostatné nosiče digitálnych záznamov; mechanizmy mincových prístrojov; registračné pokladnice, počítačové stroje, zariadenia na spracovanie údajov, počítače; počítačové programy; hasiace prístroje.

16 - Tlačené periodické aj neperiodické publikácie; plagáty všetkých druhov a rozmerov; lístky; tlačené vstupenky (lístky); časopisy (periodiká); hudobné časopisy (periodiká); noviny; príručky; letáky; pútače z papiera alebo lepenky; prospekty; knihy; brožúry; mapy; fotografie (tlačoviny); spevníky; albumy; pohľadnice; grafické zobrazenia; komiksy; olejotlač; mapy; tlačivá; obežníky; ročenky; kalendáre; formuláre (tlačoviny); papierové propagačné materiály; reklamné publikácie (tlačoviny); katalógy, databázy na papierových nosičoch; papierové vlajky; papierové zástavky; kartónové reklamné materiály na rozširovanie; kartónové reklamné značky; štočky, dekoratívne papierové doplnky; šablóny na kreslenie a maľovanie; vrecia a vrecká z papiera alebo plastických materiálov na balenie; vrecúška a tašky z papiera alebo plastických materiálov ako obalové materiály; nálepky na auto; nalepovacie nástenné ozdoby; nálepky na kancelárske použitie alebo pre domácnosť; lepidlá na kancelárske účely alebo pre domácnosť; netextilné etikety; lepiace pásky na kancelárske účely alebo pre domácnosť; obtlačky; papiernický tovar a písacie potreby; obalové materiály z plastických hmôt, ktoré nie sú zahrnuté v iných triedach; lepenkové alebo papierové škatule; podložky na písanie; skicáre; záložky do kníh; reklamné tabule z papiera, kartónu alebo lepenky; pečiatky; pečate; zošity; hárky; obálky (papiernický tovar); kancelárske potreby s výnimkou nábytku, predovšetkým kancelárske potreby použité ako reklamné alebo darčkové predmety; spisové obaly; písacie sady a súpravy; perá (kancelárske potreby); obaly na doklady; podložky na písanie; stojany a rámy na fotografie; kopírovací papier (papiernický tovar); kopírovacie zariadenia; papier, lepenka a výrobky

z týchto materiálov, ktoré nie sú zahrnuté v iných triedach; tlačiarenské výrobky; knihárske potreby; potreby pre umelcov; maliarske štetce; učebné a vyučovacie pomôcky okrem prístrojov; plastové obaly, ktoré nie sú zahrnuté v iných triedach; tlačiarenské typy; štočky.

35 - Vyhľadávanie sponzorov; public relations; marketing; propagácia kultúrnych, športových, humanitárnych, charitatívnych, sociálnych, vzdelávacích činností a podujatí; propagácia rozvoja a činností detí a mládeže; lepenie plagátov; maloobchodné a veľkoobchodné služby s hudobnými nosičmi, CD a DVD diskami, s tlačovinami, plagátmi, časopismi, novinami, s reklamnými a darčkovými predmetmi; zhromažďovanie rôzneho tovaru (okrem dopravy), najmä hore uvedeného tovaru pre tretie osoby umožňujúce spotrebiteľom, aby si prezreli a zakúpili tovar prostredníctvom katalógov, korešpondenčného (zásielkového) predaja, prostredníctvom internetu, teleshopingu alebo prostredníctvom iných komunikačných médií; poskytovanie reklamného priestoru a reklamných on-line adresárov na vyhľadávanie a zobrazovanie informácií, blogov, diskusií, videí a fotografií; organizovanie výstav na reklamné a obchodné účely; zbieranie a zoraďovanie údajov do počítačových databáz; kopírovanie alebo rozmnožovanie dokumentov; distribúcia tovarov a tlačovín na reklamné účely; inzertná činnosť; sprostredkovateľne práce; obchodný manažment v oblasti kultúry a umenia; reklama, reklamné činnosti a reklamné služby; reklamné agentúry; on-line reklama na počítačovej komunikačnej sieti; vydávanie a aktualizovanie reklamných alebo náborových materiálov; grafická úprava tlačovín na reklamné účely; rozširovanie reklamných materiálov zákazníkom (letáky, prospekty, tlačoviny); prenájom reklamného času vo všetkých komunikačných prostriedkoch; prenájom reklamných plôch; tvorba reklamných filmov; televízna reklama; rozhlasová reklama; obchodné služby pri poskytovaní sponzorskej podpory televíznym programom (vyhľadávanie sponzorov); obchodné služby pri poskytovaní sponzorskej podpory televíznym reklamám (vyhľadávanie sponzorov); komerčné informačné kancelárie; predvádzanie (služby modeliek) na reklamné účely a podporu predaja; obchodný manažment; obchodná administratíva; kancelárske práce; obchodné sprostredkovanie služieb uvedených v triedach 35, 38 a 41 tohto zoznamu; poskytovanie rád a informácií o uvedených službách prostredníctvom komunikačných médií, elektronickej pošty, SMS správ, počítačových sietí a internetu alebo verbálne.

38 - Poskytovanie diskusných fór on-line; poskytovanie priestoru na diskusiu na internete; prenos textových a obrazových informácií prostredníctvom počítača; hudobné vysielanie; rozhlasové vysielanie; televízne vysielanie; bezdrôtové vysielanie; vysielanie káblovej televízie; vysielanie internetovej televízie; komunikácia prostredníctvom optických káblov; počítačová komunikácia; telekomunikačný prenos

elektronickej hudby, tlačovín, časopisov, periodík, kníh a iných dát prostredníctvom telekomunikačnej siete vrátane internetu a/alebo intranetu; telekomunikačný prenos informácií na internete vrátane prevádzkovania elektronických nástieniek, chatov, blogov, diskusných skupín týkajúcich sa najmä hudby, hudobných skupín a speváckych interpretov; poskytovanie prístupu k on-line informačným dátovým službám; poskytovanie prístupu do databáz; poskytovanie telekomunikačného pripojenia do svetovej počítačovej siete; poskytovanie telekomunikačných kanálov na telenákupy; elektronická pošta; prenájom prístrojov na prenos správ; prenájom zariadení na prenos informácií; prenos signálu pomocou satelitu; spravodajské kancelárie; telekonferenčné služby; interaktívne služby na uľahčenie nahrávania televíznych programov (telekomunikačná služba); interaktívne služby pre televíznych divákov umožňujúce predvoľbu programov (telekomunikačná služba); interaktívne televízne a rozhlasové vysielanie; platené služby televíznych prenosov; poskytovanie televíznych vysielacích zariadení na vysielanie z exteriérov; prenájom rozhlasových a televíznych vysielacích zariadení; zdieľanie alebo vysielanie televíznych programov; telekomunikačné služby; sprostredkovanie služieb uvedených v tejto triede; poskytovanie rád a informácií o uvedených službách prostredníctvom komunikačných médií, elektronickej pošty, SMS správ, počítačových sietí a internetu alebo verbálne.

41 - Organizovanie hudobných festivalov; organizovanie živých vystúpení; živé predstavenia; živé hudobné programy; organizovanie zábavných predstavení najmä hudobných; rezervácia vstupeniek; predaj vstupeniek na zábavné predstavenia; organizovanie a vedenie koncertov; organizovanie udeľovania cien; usporadúvanie slávnostných ceremoniálov udeľovania hudobných cien; režírovanie hudobných predstavení; služby hudobnej zábavy; hudobné skladateľské služby; služby hudobných nahrávacích štúdií; organizovanie vzdelávacích programov pre mládež; organizovanie stretnutí v oblasti zábavy; elektronická edičná činnosť v malom (DTP služby); vydávanie časopisov, novín a iných periodických a neperiodických publikácií s výnimkou vydávania reklamných a náborových textov; písanie textov (okrem reklamných); formátovanie textov, nie na reklamné účely on line; vydávanie kníh a časopisov v elektronickej forme; poskytovanie elektronických publikácií on-line (bez možnosti kopírovania); organizovanie hier, zábavy; organizovanie športových súťaží; organizovanie súťaží (vedomostných alebo zábavných); organizovanie a vedenie konferencií, kongresov, seminárov a školení; organizovanie kultúrnych alebo vzdelávacích výstav; divadelný zábavný program; prenájom divadelných dekorácií; diskotéky (služby); organizovanie predstavení (manažérske služby); organizovanie a vedenie koncertov; plánovanie a organizovanie večierkov; organizovanie plesov; prenájom zvukových nahrávacích zariadení;

prenájom filmových premietačiek a ich príslušenstva; prenájom osvetľovacích prístrojov do divadelných sál a televíznych štúdií; prenájom audionahrávok; prenájom audioprístrojov; tlmočnicke služby; fotografická reportáž; reportérske služby; fotografovanie; nahrávanie na videopásky; strihanie videopások; hudobná tvorba; výroba zvukových a hudobných zápisov; výroba priamych televíznych a rozhlasových prenosov z hudobných predstavení; výroba rozhlasových a televíznych programov; výchova; vzdelávanie; zábava; športová a kultúrna činnosť; poskytovanie rád a informácií o uvedených službách prostredníctvom komunikačných médií, elektronickej pošty, SMS správ, počítačových sietí a internetu alebo verbálne.

(540)



(550) obrazová

(732) Jozefek Rastislav, Komárnická 114/12, Bratislava-Ružinov, SK;

(740) Porubčan Róbert, Ing., Ivanka pri Dunaji, SK;

(111) 236919

(151) 12.3.2014

(156) 13.5.2023

(180) 13.5.2033

(210) 839-2013

(220) 13.5.2013

(442) 2.12.2013

(450) 6.5.2014

(511) 1, 2, 3, 6, 17, 19, 35 NCL (10)

(511) 1 - Lepidlá na priemyselné účely; lepidlá, spojivá a tmely na obkladačky; lepidlá, tmely a peny pre stavebníctvo a priemysel; chemikálie a chemické prísady pre stavebníctvo; prísady do mált a betónov s výnimkou farieb a olejov; ochranné prípravky a zmesi na murivo, betón, omietky a stavebné výrobky s výnimkou farieb a olejov.

2 - Náterové zmesi a farby pre stavebníctvo; prímеси do farieb pre stavebníctvo.

3 - Prípravky na odstraňovanie farieb, omietok a mált.

6 - Kovové inštalačné materiály pre rozvody plynu a kúrenia, rúrky, fittingy, spätné klapky; kovové konštrukčné a spojovacie výrobky pre stavebníctvo; kovové balkónové profily, spojky a kryty.

17 - Tesniace materiály pre stavebníctvo a priemysel; tesniace pásky; lepiace pásky pre stavebníctvo a priemysel; vodotesné materiály a nátery pre stavebníctvo a priemysel; tekutá hydroizolácia; fólie pre stavebníctvo; plastové izolačné dosky; plastové spojovacie prvky pre stavebníctvo.

19 - Maltové zmesi; omietkové zmesi; opravné stavebné zmesi na stavebné konštrukcie.

35 - Reklamná činnosť.

(540) **HASOFT**

(550) slovná

(732) Řehák Ivo, Ing., Komenského 124, Polná, CZ;

(111) **237078**

(151) 15.4.2014

(156) 15.7.2023

(180) 15.7.2033

(210) 1212-2013

(220) 15.7.2013

(442) 8.1.2014

(450) 3.6.2014

(511) **9, 38, 41** NCL (10)

(511) 9 - Elektrické a elektronické komunikačné a telekomunikačné zariadenia a nástroje; komunikačné a telekomunikačné zariadenia a nástroje; elektrické a elektronické zariadenia a nástroje na spracovanie, prihlasovanie, uchovávanie, prenos, obnovu alebo príjem dát; zariadenia a nástroje na zaznamenávanie, prenos, zosilňovanie alebo reprodukciu zvuku, obrazov, informácií alebo kódovaných dát; fotoaparáty; fotografické zariadenia, nástroje a prístroje; zariadenia, nástroje a prístroje na spracovanie obrazov; snímače a čítačky čiarových kódov; televízne a rádiové zariadenia a nástroje; vysielacie a prijímače telekomunikačného, rádiového a televízneho vysielania; zariadenia na zabezpečenie prístupu k vysielaným alebo prenášaným programom; hologramy; počítače; periférne vybavenie počítačov; elektronické obvody na prenos programovaných dát; počítačové programy; počítačový softvér; disky, pásky a drôty, pričom všetky sú magnetické nosiče dát; dosky plošných spojov; čisté a prednahráné magnetické karty; dátové karty; pamäťové karty; smart karty; karty obsahujúce mikroprocesory; karty s integrovanými obvodymi; elektronické identifikačné karty; telefónne karty (magnetické kódované karty); telefónne kreditné karty (magnetické kódované karty); kreditné karty (magnetické kódované karty); debetné karty (magnetické kódované karty); pamäťové karty na elektronické hry určené na použitie s telefónmi; CD-ROM; magnetické, digitálne a optické nosiče dát; magnetické, digitálne a optické médiá na zaznamenávanie a uchovávanie dát (čisté a prednahráné); USB kľúče; počítačový softvér z internetu; sťahuteľné zvonenia pre mobilné telefóny; elektronické publikácie (sťahuteľné) poskytované online

z počítačových databáz alebo internetu; počítačový softvér a telekomunikačné zariadenia (vrátane modemov) umožňujúce pripojenie k databázam, lokálnym počítačovým sieťam a internetu; počítačový softvér umožňujúci telekonferenciu, videokonferenciu a videotelefónne služby; počítačový softvér umožňujúci vyhľadávanie a obnovu dát; počítačový softvér na prístup k databázam, telekomunikačným službám, počítačovým sieťam a elektronickým výveskám; softvér na počítačové hry; sťahuteľné hudobné súbory; zariadenia na prehrávanie sťahuteľných hudobných súborov; prenosné prehrávače médií; fotografie, obrázky, grafiky, obrazové súbory, zvukové byty, filmy, videá a audiovizuálne programy (sťahuteľné) poskytované online alebo z počítačových databáz alebo internetu alebo internetových webových stránok; diaľkové monitorovacie zariadenia a nástroje; počítačový softvér na použitie v diaľkovom monitorovaní; satelitné vysielacie a prijímače; telekomunikačné a vysielacie satelity; rádiatelefónne vysielacie a telefónne stožiare; elektrické drôty a káble; optické káble; odporové káble; elektródy; telekomunikačné systémy a inštalácie; terminály na telefónne siete; telefónne ústredne; zariadenia na prijímanie, uchovanie, premenu a spracovanie telekomunikačných signálov; telefónne vybavenie; prístroje pre pevné, prenosné, mobilné, hands-free alebo hlasom aktivovateľné telefóny; multimediálne terminály; interaktívne terminály na zobrazenie a objednanie tovarov a služieb; paginovacie, rádiopaginovacie a rádiatelefónne zariadenia a nástroje; telefóny, mobilné telefóny a telefónne slúchadlá; faxy; vreckové počítače (PDA); elektronické poznámkové bloky; elektronické notebooky; elektronické tablety; elektronické ručné jednotky pre bezdrôtový príjem, uchovávanie a/alebo prenos dát a správ; mobilné elektronické prístroje, ktoré umožňujú užívateľovi sledovať alebo spravovať osobné informácie; príslušenstvo k telefónom a telefónnym slúchadlám; adaptéry, ktoré sa používajú s telefónmi; nabíjačky batérií, ktoré sa používajú s telefónmi; stolové alebo do auta zabudovateľné jednotky obsahujúce reproduktory umožňujúce používanie telefónnych slúchadiel bez použitia rúk; držiaky telefónnych slúchadiel zabudovateľné do auta; tašky a puzdrá špeciálne upravené na držanie alebo prenášanie prenosných telefónov a telefónneho vybavenia a príslušenstva; šnúrky na mobilné telefóny; osobné počítačové organizéry; antény; batérie; mikroprocesory; klávesnice; modemy; kalkulačky; obrazovky; elektronické globálne systémy určujúce polohu; elektronické navigačné, sledovacie a polohu určujúce zariadenia a nástroje; zariadenia a nástroje na monitoring (iný ako monitoring typu in vivo); rádiové zariadenia a nástroje; elektrické ovládacie, testovacie (iné ako testovanie typu in vivo), signalizačné, kontrolné (dohliadacie) a vyučovacie zariadenia a nástroje; optické a elektro-optické zariadenia a nástroje; videofilmy; audiovizuálne zariadenia a prístroje; elektrické a elektronické príslušenstvo

a periférne vybavenie určené a prispôsobené na používanie s počítačmi a audiovizuálnymi zariadeniami; časti a súčasti pre všetky predchádzajúce tovary.

38 - Telekomunikačné služby; telefonické služby, komunikácia prostredníctvom mobilných telefónov; faxové služby, telexové služby, zber a prenos správ, rádiové paginovacie služby, služby presmerovania hovorov, hlasová odkazová služba, elektronická pošta; prenos a príjem zvuku, dát, obrazov, hudby a informácií; služby doručovania elektronických správ; online informačné služby súvisiace s telekomunikáciami; prenos dát a digitálnych súborov telekomunikačnými prostriedkami; služby satelitnej komunikácie; vysielanie alebo prenos rádiových alebo televíznych programov a filmov, teleshoppingových a webshoppingových programov; služby videotextu, teletextu a prehliadania dát; vysielanie a príjem multimediálneho obsahu cez elektronické komunikačné siete; poskytovanie videospráv; videokonferenčné služby; služby video telefonických hovorov; telekomunikácia informácií (vrátane webových stránok), počítačových programov a akýchkoľvek iných dát; poskytovanie užívateľského prístupu na internet; poskytovanie telekomunikačných pripojení na internet alebo k databázam; poskytovanie diskusných fór online; poskytovanie prístupu na webové stránky s digitálnou hudbou na internete; poskytovanie prístupu na webové stránky s MP3 obsahom na internete; poskytovanie digitálnej hudby prostredníctvom telekomunikácií; poskytovanie prístupu k telekomunikačným infraštruktúram pre iných operátorov; poskytovanie internetových vyhľadávačov; poskytovanie telekomunikačného prístupu; prenos správ a obrazov prostredníctvom počítača; komunikácia cez počítač; služby spravodajskej agentúry; prenos správ a informácií o súčasnom dianí; poskytovanie online prístupu k výstavám a výstavníckym službám; nájom, prenájom alebo zapožičanie zariadení, nástrojov, inštalácií alebo komponentov na použitie pri poskytovaní vyššie uvedených služieb; poradenské, informačné a konzultačné služby súvisiace so všetkými vyššie uvedenými službami.

41 - Vzdelávacie a školiace služby; zábavné služby; športové a kultúrne aktivity; informácie týkajúce sa vzdelávania, zábavy, športových a kultúrnych podujatí poskytované online z počítačovej databázy alebo internetu alebo inými prostriedkami; služby elektronických hier poskytované z počítačovej databázy alebo prostredníctvom internetu; prenájom a zapožičiavanie video- a audioobsahu; služby rádiovéj a televíznej zábavy; produkcia filmov (iných ako reklamných filmov), rádiových a televíznych programov a teleshoppingových alebo webshoppingových programov; organizovanie hier a súťaží (nie na reklamné a propagačné účely); poskytovanie online elektronických publikácií; publikácia elektronických kníh a časopisov online; publikácia textov v elektronickom formáte; publikačné a produkčné služby pre zvukové a/alebo vizuálne

médiá; výstavnícke služby (nie na reklamné a propagačné účely); organizovanie a vedenie konferencií, seminárov, sympózií, výučby, workshopov, kurzov, zjazdov a výstav; interaktívna a dištančná výučba alebo školiace kurzy a lekcie poskytované online prostredníctvom telekomunikačného spojenia alebo počítačovej siete alebo poskytované inými prostriedkami; prekladateľské služby; služby umeleckej galérie poskytované online prostredníctvom telekomunikačného spojenia; prevádzkovanie elektronických herní; klubové služby; služby rezervácie a objednávaní lístkov na zábavné, športové a kultúrne podujatia; služby elektronickej knižnice pre dodávku elektronických informácií (vrátane archívnych informácií) vo forme elektronických textov, audio- a/alebo videoinformácií a dát, hier a zábavy; organizovanie a vedenie elektronických konferencií a diskusných fór; poskytovanie digitálnej hudby (ktorú nemožno stiahnuť) z internetu; poskytovanie digitálnej hudby (ktorú nemožno stiahnuť) z webových internetových stránok s MP3 obsahom; poskytovanie fotografií, obrazov, grafík, zvukových bytov, filmov, videí a audiovizuálnych programov (ktoré nemožno stiahnuť) online alebo z počítačových databáz alebo internetu alebo internetových webových stránok; fotografické služby; poskytovanie informácií a poradenstva týkajúceho sa všetkých vyššie uvedených služieb.

(540) **Funfón**

(550) slovná

(732) Orange Brand Services Limited, 3 More London Riverside, Londýn SE1 2AQ, GB;

(740) Ružička Csekes s. r. o., Bratislava, SK;

(111) **237256**

(151) 15.5.2014

(156) 20.12.2023

(180) 20.12.2033

(210) 2413-2013

(220) 20.12.2013

(442) 4.2.2014

(450) 2.7.2014

(511) **9, 35, 38, 42** NCL (10)

(511) 9 - Audiovizuálna technika na výučbu; autorádiá; elektromagnetické cievky; indukčné cievky; cievky elektrické; prístroje na zaznamenávanie času; automatické časové spínače; čítače čiarových kódov; čipy (mikroprocesorové doštičky); číslicové súradnicové zapisovače; prístroje na čistenie zvukových diskov; čítacie zariadenia (informatika); čítacie zariadenie (na napovedanie pre nepočujúcich); optické čítače; detektory na zisťovanie kovov na priemyselné alebo vojenské účely; diaprojektory; elektronické diáre; disková jednotka (do počítačov); kompaktné disky; magnetické disky; optické disky; optické kompaktné disky; DVD prehrávače; elektronické informačné tabule; elektronické perá (vizuálne zobrazovanie zariadenia); elektronické svetelné ukazovadlo (pomôcka pri vyučovaní a prednáškach); elektronický prístroj na označovanie

výrobných (etikety); fotoaparáty; leštiace zariadenia na fotografické snímky (pozitívy); sušičky na fotografické snímky (pozitívy); fotokopírovacie stroje (fotografické, elektrostatické alebo termické); chronografy, chronometre (prístroje); magnetické identifikačné karty; identifikačné magnetické náramky; identifikačné puzdrá na elektrické drôty; integrované obvody; elektrické káble; koaxiálne káble; spojovacie manžety na elektrické káble; káble s optickými vláknami; kalibračné krúžky; kamery; kinematografické kamery; karty pamäťové a mikroprocesorové (v počítačoch); kryty na elektrické zásuvky; laboratórne oblečenie; lasery s výnimkou laserov na lekárske účely; magnetické médiá; magnetické páskové jednotky do počítačov; magnetické pásky; manometre; megafóny; meniče diskov (do počítačov); meracie pomôcky; meracie prístroje; elektrické meracie zariadenia; mikrofónne slúchadlá k mobilným telefónom; mikrofóny; mikrometre; mikroprocesory; mikroskopy; mikrofóny; mikrofón a slúchadlá k mobilným telefónom; modemy; monitorovacie počítačové programy; elektrické monitorovacie prístroje; monitory (počítačový hardvér); myši (informatika); nabíjacie agregáty elektrických batérií; nabíjačky batérií; špeciálny laboratórny nábytok; navigačné nástroje; magnetické nosiče údajov; optické nosiče údajov; obaly na notebooky; astrofotografické objektívy; objektívy (optika); ochranné obleky proti ohňu; nahraté operačné programy; optické prístroje a nástroje; optické vlákna; pásky na čistenie nahrávacích hláv; pásky na zvukové nahrávanie; premietacie plátna; počítače; periférne zariadenia počítačov; tlačiarne k počítačom; počítačové hry (softvér); počítačové klávesnice; počítačové pamäte; nahraté počítačové programy; počítačové programy (stiahnuté z telekomunikačnej siete); počítačový softvér; podložky pod myš; poplašné zariadenia; prehrávač kompaktných diskov; prenosné prehrávače; premietacie prístroje; prenosné telefóny; prenosné multimediálne prehrávače; prenosné počítače; ochranné zariadenie proti prepätiu; procesory (centrálne procesorové jednotky); procesory (základné jednotky samočinného počítača); pružné disky; registračné pokladnice; reproduktory, amplióny; satelitné navigačné prístroje; bezpečnostné siete; snímače (zariadenia na spracovanie údajov, skenery); statívy na fotoaparáty; digitálne súradnicové zapisovače; tašky na notebooky; telefónne drôty; telefónne prístroje; tranzistory; USB kľúče; váhy; videodispleje; videokamery; videokazety; videopásky; videorekordéry; videotelefóny; elektrické vodiče; vyučovacie prístroje; zariadenia na spracovanie údajov; zvukové nahrávacie zariadenia.

35 - Administratívne spracovanie obchodných objednávok; obchodné alebo podnikateľské informácie; vyhľadávanie informácií v počítačových súboroch (pre zákazníkov); prenájom kancelárskych strojov a zariadení; prezentácia výrobkov v komunikačných médiách pre maloobchod; marketing; pomoc pri riadení obchodnej činnosti;

zbieranie údajov do počítačových databáz; zoraďovanie údajov v počítačových databázach; služby poskytované pri sťahovaní podnikov; prenájom kancelárskych strojov a zariadení; služby outsourcingu; správa počítačových súborov.

38 - Elektronická pošta; počítačová komunikácia; komunikácia prostredníctvom počítačových terminálov; elektronická pošta.

42 - Aktualizovanie počítačových programov; diaľkové monitorovanie počítačových systémov; digitalizácia dokumentov (skenovanie); poradenstvo v oblasti návrhu a vývoja hardvéru; inštalácia počítačových programov; návrh počítačových programov; obnovovanie počítačových programov; ochrana počítačov proti počítačovým vírusom; prenájom počítačov; obnovovanie počítačových databáz; počítačové programovanie; poradenstvo v oblasti počítačových programov; zhotovovanie kópií počítačových programov; návrh počítačových systémov; poradenstvo v oblasti informačných technológií; prenájom diskového priestoru serverov; prenájom počítačového softvéru; prenájom webových serverov; tvorba a udržiavanie webových stránok (pre zákazníkov); tvorba softvéru; údržba počítačového softvéru; vytváranie a udržiavanie počítačových stránok (webových stránok) pre zákazníkov.

(540)



(550) obrazová

(591) červená, sivá, čierna

(732) Synergion a.s., Partizánska cesta 77, Banská Bystrica, SK;

(111) 237390

(151) 17.6.2014

(156) 24.7.2023

(180) 24.7.2033

(210) 1304-2013

(220) 24.7.2013

(442) 4.3.2014

(450) 5.8.2014

(511) 16, 29, 30, 31, 35, 39, 40, 41 NCL (10)

(511) 16 - Tlačoviny; papier; kartón, lepenka; periodické a neperiodické publikácie (tlačoviny); plagáty; katalógy; kalendáre; príručky; prospekty; tlačené reklamné materiály; pútače z papiera alebo lepenky; lepiace pásky na kancelárske účely a použitie v domácnosti; písacie potreby; netextilné etikety; stolové prestierania z papiera; papierové utierky; papierové obrúsky; papiernický tovar; obaly (papiernický tovar); baliaci papier; plastové fólie na balenie; nálepky na kancelárske použitie alebo pre domácnosť; papierové alebo plastové vrecia a vrecká na balenie; plastové bublinové fólie (na balenie).

29 - Mäso, ryby, hydina, divina; mäsové výťažky; spracované mäsové výrobky; pečeňové halušky; konzervované mäso; konzervované, sušené alebo varené ovocie a zelenina; konzervované huby; ovocná dreň; kompóty; zemiakové hranolčeky; výrobky zo zemiakov s prídavkom múky patriace do tejto triedy; výrobky zo zeleniny patriace do tejto triedy; kyslá kapusta; výrobky z ovocia patriace do tejto triedy; mrazené hotové jedlá a polotovary z mäsa a/alebo zeleniny; mrazené hotové jedlá a polotovary z ovocia; mrazená zelenina alebo ovocie; mlieko a mliečne výrobky; syry; bryndza; ovocné rôsoly; džemy; marmelády; ovocné zaváraniny; ovocné pretlakky; vajcia; jedlé oleje a tuky.

30 - Káva; čaj; kakao; cukor; ryža; maniok; ságo; kávové náhradky; múka a obilninové výrobky; chlieb; múčne jedlá; halušky; špenátové halušky; zemiakové halušky; šúľance; zemiakové šúľance; zemiakové šúľance plnené makovou náplňou; knedle; zemiakové knedle; karlovarské knedle; múčne jedlá s prídavkom zemiakov; pirohy; pirôžky; zemiakovo-bryndzové pirohy; zemiakovo-bryndzové pirohy s pažitkou; zemiakovo-bryndzové pirohy s kôprom; pikantné bryndzové pirohy; zabíjačkové pirohy; pirôžky plnené slivkovým lekvárom; pirôžky plnené tvarohovou náplňou; plnené pirohy a knedličky; pirohy plnené mäsovou plnkou; kapustové pirohy s lesnými hubami; pirohy plnené kvasenou kapustou s údeným mäsom; špenátové pirohy plnené kuracím mäsom; knedličky; knedličky plnené údeným mäsom; knedličky plnené slivkovým lekvárom; knedličky plnené jahodovou nátierkou; knedličky plnené čučoriedkovou nátierkou; knedličky plnené arašidovou nugetou; knedličky plnené makovou náplňou; taštičky plnené mäso-zeleninovou náplňou obaľované v strúhanke a sezame; taštičky plnené lístkovým špenátom a ricottou obaľované v strúhanke a strúhaných mandliach; taštičky plnené paradajkou a mozarellou; pekárske a cukrárske výrobky; cestá; cestá na koláče; cestoviny; zmrzliny; med; melasový sirup; kvasnice, prášky do pečiva; soľ; horčica; ocot; omáčky (chuťové prísady); korenie; ľad (prírodný alebo umelý); mrazené hotové jedlá a polotovary z múky; príchute do potravín s výnimkou esencií a éterických olejov.

31 - Živé zvieratá; čerstvé ovocie; čerstvá zelenina; čerstvé huby.

35 - Obchodný manažment a podnikové poradenstvo; obchodná správa; obchodná administratíva; veľkoobchodné a maloobchodné služby s potravinami; predvádzanie tovaru; reklama; rozširovanie reklamných oznamov; rozširovanie reklamných materiálov zákazníkom (letáky, prospekty, tlačivá, vzorky); spracovanie textov; vydávanie a aktualizovanie reklamných materiálov; vydávanie a aktualizovanie zvukovo-obrazových záznamov a periodických a neperiodických publikácií na reklamné účely; vydávanie a rozširovanie reklamných textov; vydávanie reklamných alebo náborových textov; obchodné alebo podnikateľské informácie; komerčné informačné kancelárie; organizovanie audiovizuálnych predstavení na komerčné a reklamné

účely; organizovanie výstav na komerčné alebo reklamné účely; personálne poradenstvo; pomoc pri riadení obchodnej činnosti; poradenstvo v obchodnej činnosti; prenájom kancelárskych strojov a zariadení; marketingové štúdie; nábor zamestnancov; obchodný alebo podnikateľský prieskum; prieskum trhu; podpora predaja (pre tretie osoby) formou poskytovania zliav.

39 - Doprava; sprostredkovanie dopravy; distribúcia tovaru; balenie tovaru.

40 - Konzervovanie a zmrazovanie jedál, potravín a nápojov.

41 - Výchovná, zábavná, školiaca, športová a kultúrna činnosť, a to organizovanie spoločenských, športových, turistických, ekologických a kultúrnych akcií a slávností (nie na reklamné a propagačné účely); usporadúvanie školení; vydavateľské služby (s výnimkou vydávania reklamných alebo náborových textov).

(540)



(550) obrazová

(732) Hossa family, s. r. o., Priemyselná 4947, Poprad - Matejovce, SK;

(740) inventa Patentová a známková kancelária s. r. o., Bratislava, SK;

(111) 237391

(151) 17.6.2014

(156) 24.7.2023

(180) 24.7.2033

(210) 1305-2013

(220) 24.7.2013

(442) 4.3.2014

(450) 5.8.2014

(511) 16, 29, 30, 31, 35, 39, 40, 41 NCL (10)

(511) 16 - Tlačoviny; papier; kartón, lepenka; periodické a neperiodické publikácie (tlačoviny); plagáty; katalógy; kalendáre; príručky; prospekty; tlačené reklamné materiály; pútače z papiera alebo lepenky; lepiace pásy na kancelárske účely a použitie v domácnosti; písacie potreby; netextilné etikety; stolové prestierania z papiera; papierové utierky; papierové obrúsky; papiernický tovar; obaly (papiernický tovar); baliaci papier; plastové fólie na balenie; nálepky na kancelárske použitie alebo pre

domácnosť; papierové alebo plastové vrecia a vrecká na balenie; plastové bublinové fólie (na balenie).

29 - Mäso, ryby, hydina, divina; mäsové výťažky; spracované mäsové výrobky; pečeňové halušky; konzervované mäso; konzervované, sušené alebo varené ovocie a zelenina; konzervované huby; ovocná dreň; kompóty; zemiakové hranolčeky; výrobky zo zemiakov s prídavkom múky patriace do tejto triedy; výrobky zo zeleniny patriace do tejto triedy; kyslá kapusta; výrobky z ovocia patriace do tejto triedy; mrazené hotové jedlá a polotovary z mäsa a/alebo zeleniny; mrazené hotové jedlá a polotovary z ovocia; mrazená zelenina alebo ovocie; mlieko a mliečne výrobky; syry; bryndza; ovocné rôsoly; džemy; marmelády; ovocné zaváraniny; ovocné pretlaky; vajcia; jedlé oleje a tuky.

30 - Káva; čaj; kakao; cukor; ryža; maniok; ságo; kávové náhradky; múka a obilninové výrobky; chlieb; múčne jedlá; halušky; špenátové halušky; zemiakové halušky; šúľance; zemiakové šúľance; zemiakové šúľance plnené makovou náplňou; knedle; zemiakové knedle; karlovarské knedle; múčne jedlá s prídavkom zemiakov; pirohy; pirôžky; zemiakovo-bryndzové pirohy; zemiakovo-bryndzové pirohy s pažitkou; zemiakovo-bryndzové pirohy s kôprom; pikantné bryndzové pirohy; zabíjačkové pirohy; pirôžky plnené slivkovým lekvárom; pirôžky plnené tvarohovou náplňou; plnené pirohy a knedličky; pirohy plnené mäsovou plnkou; kapustové pirohy s lesnými hubami; pirohy plnené kvasenou kapustou s údeným mäsom; špenátové pirohy plnené kuracím mäsom; knedličky; knedličky plnené údeným mäsom; knedličky plnené slivkovým lekvárom; knedličky plnené jahodovou nátierkou; knedličky plnené čučoriedkovou nátierkou; knedličky plnené arašidovou nugetou; knedličky plnené makovou náplňou; taštičky plnené mäso-zeleninovou náplňou obaľované v strúhanke a sezame; taštičky plnené lístkovým špenátom a ricottou obaľované v strúhanke a strúhaných mandliach; taštičky plnené paradajkou a mozarellou; pekárske a cukrárske výrobky; cestá; cestá na koláče; cestoviny; zmrzliny; med; melasový sirup; kvasnice, prášky do pečiva; soľ; horčica; ocot; omáčky (chuťové prísady); korenie; ľad (prírodný alebo umelý); mrazené hotové jedlá a polotovary z múky; príchute do potravín s výnimkou esencií a éterických olejov.

31 - Živé zvieratá; čerstvé ovocie; čerstvá zelenina; čerstvé huby.

35 - Obchodný manažment a podnikové poradenstvo; obchodná správa; obchodná administratíva; veľkoobchodné a maloobchodné služby s potravinami; predvádzanie tovaru; reklama; rozširovanie reklamných oznamov; rozširovanie reklamných materiálov zákazníkom (letáky, prospekty, tlačivá, vzorky); spracovanie textov; vydávanie a aktualizovanie reklamných materiálov; vydávanie a aktualizovanie zvukovo-obrazových záznamov a periodických a neperiodických publikácií na reklamné účely; vydávanie a rozširovanie reklamných textov; vydávanie reklamných alebo náborových textov; obchodné alebo podnikateľské informácie;

komerčné informačné kancelárie; organizovanie audiovizuálnych predstavení na komerčné a reklamné účely; organizovanie výstav na komerčné alebo reklamné účely; personálne poradenstvo; pomoc pri riadení obchodnej činnosti; poradenstvo v obchodnej činnosti; prenájom kancelárskych strojov a zariadení; marketingové štúdie; nábor zamestnancov; obchodný alebo podnikateľský prieskum; prieskum trhu; podpora predaja (pre tretie osoby) formou poskytovania zliav.

39 - Doprava; sprostredkovanie dopravy; distribúcia tovaru; balenie tovaru.

40 - Konzervovanie a zmrazovanie jedál, potravín a nápojov.

41 - Výchovná, zábavná, školiaca, športová a kultúrna činnosť, a to organizovanie spoločenských, športových, turistických, ekologických a kultúrnych akcií a slávností (nie na reklamné a propagačné účely); usporadúvanie školení; vydavateľské služby (s výnimkou vydávania reklamných alebo náborových textov).

(540)



(550) obrazová

(591) červená, čierna, biela

(732) Hossa family, s. r. o., Priemyselná 4947, Poprad - Matejovce, SK;

(740) inventa Patentová a známková kancelária s. r. o., Bratislava, SK;

(111) 237646

(151) 8.7.2014

(156) 7.11.2023

(180) 7.11.2033

(210) 2096-2013

(220) 7.11.2013

(442) 2.4.2014

(450) 4.9.2014

(511) 41 NCL (10)

(511) 41 - Organizovanie súťaží; vyučovanie, vzdelávanie; organizovanie a vedenie konferencií; skúšanie, preskúšanie (pedagogická činnosť); organizovanie

športových súťaží; organizovanie a vedenie tvorivých dielní (výchova); školské služby (vzdelávanie). **(540)**

(540)

Gymnázium Viliama Paulinyho-Tótha v Martine
založené v roku 1867
jedno z prvých troch slovenských gymnázií

(550) obrazová

(732) Gymnázium Viliama Paulinyho-Tótha, Malá hora 3, Martin, SK;

(111) 237775

(151) 13.8.2014

(156) 26.4.2023

(180) 26.4.2033

(210) 5290-2013

(220) 26.4.2013

(300) 499291, 30.10.2012, CZ

(442) 6.5.2014

(450) 3.10.2014

(511) 1, 2, 17, 19, 37 NCL (10)

(511) 1 - Chemické výrobky určené pre priemysel a na použitie v stavebníctve; lepidlá, spojivá, tmely a silikóny patriace do tejto triedy; lepidlá pre priemysel a stavebníctvo.

2 - Farby, nátery, laky; značkovacie farby; spojovacie základné nátery; spojivá do farieb; penetračné nátery; impregnačné nátery (s výnimkou chemikálií); technické spreje patriace do tejto triedy.

17 - Izolačné nátery; hydroizolačné nátery; izolačné omietky; hydroizolačné hmoty a materiály; izolačné hmoty a materiály; asfaltové hydroizolácie; izolačné tmely a stierky; tesniace tmely na báze polyuretánov, akrylátu a silikónu; tesniace materiály na báze asfaltu, smoly a bitúmenu.

19 - Asfalty, bitúmeny a živice; nekovové stavebné materiály; nekovové spojovacie materiály patriace do tejto triedy; stavebné plastové profily; bitúmenové pásy; bitúmenové nátery.

37 - Výstavba stavieb, stavebné úpravy stavieb, demolácia stavieb; stavebná činnosť; poradenská činnosť v stavebníctve.



(550) obrazová

(591) biela, čierna, červená, žltá

(732) Road technologies s.r.o., Ježnická 1740/80, Krnov - Pod Bezručovým vrchem, CZ;

(740) LITVÁKOVÁ A SPOL., s. r. o., Bratislava, SK;

(111) 237924

(151) 10.9.2014

(156) 18.12.2023

(180) 18.12.2033

(210) 2388-2013

(220) 18.12.2013

(442) 3.6.2014

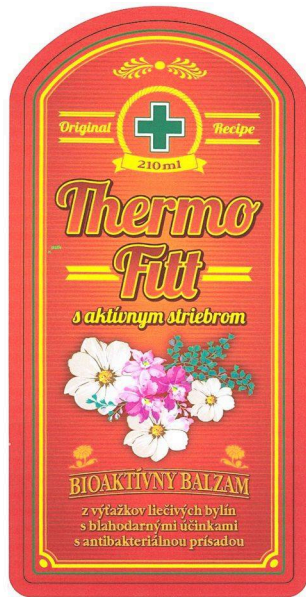
(450) 4.11.2014

(511) 3, 5 NCL (10)

(511) 3 - Kozmetické prípravky, krémy na kožu, kozmetické krémy, čistiace mlieko na kozmetické účely, kozmetické potreby.

5 - Balzamy na lekárske účely, farmaceutické prípravky, prípravky proti bolesti hlavy, liečivé prípravky do kúpeľa, terapeutické prípravky do kúpeľa, mlieko na farmaceutické účely, farmaceutické prípravky pokožku.

(540)



- (550) obrazová
 (591) hnedá, žltá, zelená, biela, fialová
 (732) AXIM-RE, s.r.o., Jesenského 3630, Zvolen, SK;

(111) 238049

- (151) 10.9.2014
 (156) 14.1.2024
 (180) 14.1.2034
 (210) 53-2014
 (220) 14.1.2014
 (442) 3.6.2014
 (450) 4.11.2014

(511) 35, 36, 39 NCL (10)

- (511) 35 - Sprostredkovanie obchodu s tovarom prostredníctvom telekomunikačnej a výpočtovej techniky; účtovníctvo; pomoc pri riadení obchodnej činnosti; poradenstvo v obchodnej činnosti; personálne poradenstvo; aktualizácia a údržba údajov v počítačových databázach.
 36 - Colné služby.
 39 - Doručovacie služby, doručovanie balíkov, doručovanie tovarov; distribúcia tovarov na dobierku; kuriérske služby; preprava osôb a tovarov; automobilová doprava; preprava listov, dokumentov, korešpondencie, tlačovín, ostatných tovarov a majetku prepravovaných pomocou rôznych foriem prepravy; sprostredkovanie prepravy; odosielanie a prijímanie dokumentov a doručovanie dokumentov pre iných; balenie tovarov na prepravu; skladovanie tovaru; balenie tovaru; logistika (služby v doprave a preprave); poskytovanie počítačových informácií o vnútroštátnej a medzinárodnej preprave a doručovaní; počítačové sledovanie a sledovanie balíkov a nákladu počas prepravy; poskytovanie počítačových informácií o domácich a medzinárodných prepravných a doručovacích službách; prenájom lodí; prenájom poštových schránok na dokumenty.

(540)



- (550) obrazová
 (591) atracitovo sivá, pastelová oranžová
 (732) Slovak Parcel Service s. r. o., Senecká cesta 1, Ivanka pri Dunaji, SK;
 (740) INPARTNERS GROUP, Banská Bystrica, SK;

(111) 238050

- (151) 10.9.2014
 (156) 14.1.2024
 (180) 14.1.2034
 (210) 54-2014
 (220) 14.1.2014
 (442) 3.6.2014
 (450) 4.11.2014

(511) 35, 36, 39 NCL (10)

- (511) 35 - Sprostredkovanie obchodu s tovarom prostredníctvom telekomunikačnej a výpočtovej techniky; účtovníctvo; pomoc pri riadení obchodnej činnosti; poradenstvo v obchodnej činnosti; personálne poradenstvo; aktualizácia a údržba údajov v počítačových databázach.
 36 - Colné služby.
 39 - Doručovacie služby, doručovanie balíkov, doručovanie tovarov; distribúcia tovarov na dobierku; kuriérske služby; preprava osôb a tovarov; automobilová doprava; preprava listov, dokumentov, korešpondencie, tlačovín, ostatných tovarov a majetku prepravovaných pomocou rôznych foriem prepravy; sprostredkovanie prepravy; odosielanie a prijímanie dokumentov a doručovanie dokumentov pre iných; balenie tovarov na prepravu; skladovanie tovaru; balenie tovaru; logistika (služby v doprave a preprave); poskytovanie počítačových informácií o vnútroštátnej a medzinárodnej preprave a doručovaní; počítačové sledovanie a sledovanie balíkov a nákladu počas prepravy; poskytovanie počítačových informácií o domácich a medzinárodných prepravných a doručovacích službách; prenájom lodí; prenájom poštových schránok na dokumenty.

(540)



- (550) obrazová

- (732) Slovak Parcel Service s. r. o., Senecká cesta 1, Ivanka pri Dunaji, SK;
 (740) INPARTNERS GROUP, Banská Bystrica, SK;

(111) 238125

(151) 13.10.2014

(156) 10.5.2023

(180) 10.5.2033

(210) 827-2013

(220) 10.5.2013

(442) 2.7.2014

(450) 4.12.2014

(511) 35, 36, 41, 45 NCL (10)

(511) 35 - Obchodný manažment; obchodná správa; obchodná administratíva; kancelárske práce; administratívne riadenie obchodného podniku; analýzy nákladov; fakturačné služby; hospodárske alebo ekonomické predpovede; obchodné alebo podnikateľské informácie; inzertné služby; kopírovanie alebo rozmnožovanie dokumentov; účtovníctvo; vedenie účtovných kníh; obchodné alebo podnikové audity (revízia účtov); konzultačné služby týkajúce sa podnikania (obchodné poradenstvo); obchodný manažment týkajúci sa podnikania; revízia účtov v podnikaní; poradenstvo týkajúce sa prípravy a vyhotovenia daňových priznaní; konzultačné a poradenské služby týkajúce sa fúzií, akvizícií a zbavovania sa spoločností (obchodné poradenstvo); príprava a vyhotovenie daňových priznaní; konzultačné a poradenské služby týkajúce sa riadenia podnikov; prieskum trhu; vzťahy s verejnosťou (prieskum vzťahov medzi podnikmi, inštitúciami a spoločenským prostredím); príprava inzertných stĺpcov; príprava miezd a výplatných listín; obchodný alebo podnikateľský prieskum; poskytovanie informácií v oblasti obchodného alebo podnikateľského prieskumu; konzultačné a poradenské služby týkajúce sa personálneho riadenia; personálne riadenie pre tretie osoby; poskytovanie konzultačných a poradenských služieb a poskytovanie informácií pomocou globálnej počítačovej siete v oblasti účtovných služieb; služby outsourcingu; obchodné alebo podnikateľské poradenstvo; informácie, poradenstvo a konzultácie v oblasti všetkých uvedených služieb.

36 - Finančné služby; peňažné služby; finančný manažment; finančné sponzorstvo; financovanie (služby); finančný výskum; finančné konzultačné služby týkajúce sa daní a ciel; finančné služby týkajúce sa platobnej neschopnosti; investičné služby; finančné oceňovanie; konzultačné a poradenské služby v oblasti investičného bankovníctva; finančné poradenstvo; poisťno-matematické služby; finančné konzultačné služby týkajúce sa zamestnaneckých výhod; finančné oceňovacie služby v oblasti podnikov, inventárov, aktív, majetku, vybavenia, licencovania, nehnuteľností a duševného vlastníctva; odhady nehnuteľností; riadenie finančného rizika; finančné konzultačné služby týkajúce sa programov zamestnaneckých výhod; služby realitných agentúr a správy nehnuteľností; nehnuteľnosti

(služby); finančné informácie; finančné audity; konzultačné a poradenské služby týkajúce sa finančných auditov; konzultačné a poradenské služby v poisťovníctve; finančný lízing; finančné odhady a oceňovanie (poisťovníctvo, bankovníctvo, nehnuteľnosti); organizovanie dobročinných zbierok; organizovanie zbierok; peňažné transakcie; poskytovanie pôžičiek; poskytovanie informácií v oblasti poisťovníctva a finančnictva; prenájom kancelárskych priestorov; prenájom nehnuteľností; sprostredkovanie (maklérstvo); sprostredkovanie nehnuteľností; sprostredkovanie poistenia; sprostredkovanie investovania majetku do fondov; sprostredkovanie poskytovania úverov; životné poistenie; poskytovanie informácií v on-line, tlačovej a elektronickej podobe v oblasti všetkých uvedených služieb; poradenské a konzultačné služby patriace do tejto triedy.

41 - Organizovanie a usporiadanie školení, seminárov, sympózií a konferencií; vzdelávacie služby, najmä organizovanie živých a on-line kurzov, seminárov a konferencií v oblasti účtovníctva, auditov, daní, riadenia, obchodu, informačných technológií, správy informácií, počítačov, výcviku v oblasti riadenia, finančného plánovania a investičných stratégií; tvorba on-line spravodajských programov v oblasti práva.

45 - Právne služby; analýza údajov a procesov v oblasti obchodného riadenia s cieľom zabezpečiť dodržiavanie práv a nariadení súvisiacich s obstarávaním vo verejnom sektore (právny výskum); poskytovanie poradenstva a pomoci v oblasti obchodného riadenia za účelom zabezpečovania dodržiavania práv a nariadení súvisiacich s obstarávaním vo verejnom sektore (právne poradenstvo); konzultačné a právne služby v oblasti zákonov, smerníc a právnych požiadaviek v oblasti súkromia a bezpečnosti; konzultačné služby týkajúce sa registrácie a sledovania domácich a zahraničných vládnych regulačných požiadaviek na získavanie povolení a dodržiavanie nariadení a smerníc (právne poradenstvo); poradenstvo v oblasti práv duševného vlastníctva; služby právnych asistentov; poskytovanie on-line interaktívnych databáz s právnymi informáciami (právne poradenstvo); poskytovanie informácií v oblasti práva; poskytovanie on-line informácií v oblasti práva; poskytovanie informácií v oblasti práva duševného a priemyselného vlastníctva; konzultačné služby týkajúce sa dodržiavania nariadení a zákonov (právne poradenstvo); hodnotenie noriem a postupov za účelom zabezpečovania dodržiavania vládnych zákonov a nariadení (právne služby); súdne a arbitrážne služby; právne služby v oblasti riešenia sporov; služby rozhodcovských súdov; alternatívne riešenie sporov; poskytovanie právnej pomoci v súdnych konaniach; konzultačné a poradenské služby týkajúce sa informačných technológií (právne poradenstvo); konzultačné a poradenské služby týkajúce sa zlučovania, spájania, kúpy a rozdeľovania spoločnosti (právne poradenstvo); udeľovanie licencií na práva duševného vlastníctva; udeľovanie licencií

na počítačové programy (právne služby); spravovanie autorských práv; poskytovanie informácií v on-line, tlačovej a elektronickej podobe v oblasti všetkých uvedených služieb; poradenské a konzultačné služby patriace do tejto triedy.

(540) ATLAS

(550) slovná

(732) Accounting ATLAS s. r. o., Bottova 2A, Bratislava-Staré Mesto, SK;

(111) 238126

(151) 13.10.2014

(156) 31.5.2023

(180) 31.5.2033

(210) 961-2013

(220) 31.5.2013

(442) 2.7.2014

(450) 4.12.2014

(511) 16, 32, 33, 35 NCL (10)

(511) 16 - Baliaci papier; blahoprajné pohľadnice; brožované knihy; brožúry; brožúrky; bublinové obaly z plastických materiálov (na balenie); časopisy; etikety s výnimkou textilných; fotografie (tlačoviny); grafické zobrazenie; grafiky; kalendáre všetkých druhov; kartón; lepenka; papierové kávové filtre; knihy; lepenkové alebo papierové škatule; lepenkové alebo papierové obaly na fľaše; lepenkové platne (papiernický tovar); lepiace pásky na kancelárske účely a použitie v domácnosti; leporelá; mapy; obálky (papiernický tovar); obaly (papiernický tovar); obrazy; papiernický tovar; periodické a neperiodické publikácie; plagáty; predmety z kartónu; prospekty, pútače z papiera alebo lepenky; reklamné tabule z papiera, kartónu alebo lepenky; reprodukcie grafické; tlačené reklamné materiály; umelohmotné fólie na balenie; vrecia z papiera alebo plastických materiálov na balenie; vrecká z papiera alebo plastických materiálov na balenie; tlačivá a kancelárske potreby s výnimkou nábytku.

32 - Minerálne a sýtené vody a iné nealkoholické nápoje; ovocné nápoje a ovocné šťavy; sirupy a iné prípravky na výrobu nápojov; stolové vody; vody ako nápoje.

33 - Víno; alkoholické nápoje okrem piva; likéry; brandy; koktaily alkoholické; destilované nápoje.

35 - Maloobchodné a veľkoobchodné služby s potravinami, alkoholickými a nealkoholickými nápojmi, kozmetikou, drogériou, kancelárskymi a papiernickými potrebami, tabakom a potrebami pre fajčiarov; marketingové štúdie; obchodný alebo podnikateľský prieskum; obchodný manažment a podnikové poradenstvo; obchodný manažment v oblasti umenia; organizovanie audiovizuálnych predstavení na komerčné a reklamné účely; organizovanie výstav na komerčné alebo reklamné účely; personálne poradenstvo; pomoc pri riadení obchodnej činnosti; poradenstvo v obchodnej činnosti; poskytovanie obchodných alebo podnikateľských informácií; predvádzanie (služby modeliek) na reklamné účely a podporu predaja; predvádzanie tovaru; prenájom reklamných

materiálov; prieskum trhu; prieskum verejnej mienky; reklama; reklamná a propagačná činnosť; reklamné agentúry; rozhlasová reklama; rozširovanie reklamných oznamov; rozširovanie reklamných materiálov zákazníkom (letáky, prospekty, tlačivá, vzorky); spracovanie textov; sprostredkovanie obchodu s tovarom; sprostredkovanie obchodu s umeleckými dielami a starožitnosťami; televízna reklama; vydávanie a aktualizovanie reklamných materiálov a zvukovo-obrazových záznamov a periodických a neperiodických publikácií; vydávanie a rozširovanie reklamných textov; vydávanie reklamných alebo náborových textov; vzťahy s verejnosťou (prieskum vzťahov medzi podnikmi, inštitúciami a spoločenským prostredím); zásielkové reklamné služby; zbieranie údajov do počítačových databáz; zoraďovanie údajov v počítačových databázach; obchodné sprostredkovanie služieb uvedených v triede 35.

(540)

(550) priestorová

(591) zelená, fialová, červená, žltá, biela, hnedá, sivá

(732) GURMAN, s.r.o., Prešovská 8, Stará Ľubovňa, SK;

(740) Belička Ivan, Ing., Banská Bystrica, SK;

(111) 238557

(151) 13.11.2014

(156) 19.11.2023

(180) 19.11.2033

(210) 2168-2013

(220) 19.11.2013

(442) 5.8.2014

(450) 7.1.2015

(511) 16, 35, 36, 41 NCL (10)

(511) 16 - Tlačoviny; časopisy (periodiká); plagáty všetkých druhov a rozmerov; knihy; brožúry; tlačivá (formuláre); ročenky; katalógy; kalendáre; príručky; prospekty; tlačené publikácie; papierové vlajky; papierové zástavky; pútače z papiera alebo lepenky; pečiatky; pečate; pečatné vosky; písacie potreby; papiernický

tovar; obálky (papiernický tovar); obaly (papiernický tovar); nálepky (papiernický tovar); netextilné etikety; kancelárske potreby s výnimkou nábytku; kancelárske potreby používané ako reklamné predmety; adresné štítky do adresovacích strojov; obežníky; kancelársky papier; listový papier; papierové pásky; baliaci papier; albumy; atlasy; plastové fólie na balenie; formuláre (tlačivá) na zmluvy a podania; predmety z kartónu; lepiace štítky (papiernický tovar); lepidlá a lepiace pásky na kancelárske účely a použitie v domácnosti; spisové obaly (papiernický tovar); stolové prestieranie z papiera; papierové servítky; kopírovací papier (papiernický tovar); papierové utierky; vrecia a vrecká z papiera alebo plastických materiálov (na balenie); vzory na výrobu odevov.

35 - Obchodné alebo podnikateľské poradenstvo; vzťahy s verejnosťou (prieskum vzťahov medzi podnikmi, inštitúciami a spoločenským prostredím); poradenská a konzultačná činnosť v oblasti dovozu a vývozu tovaru a služieb; obchodné alebo podnikateľské informácie; organizovanie komerčných alebo reklamných veľtrhov; poradenstvo pri vedení podnikov; prenájom reklamných materiálov; vyhľadávanie informácií v počítačových súboroch pre zákazníkov; kopírovanie alebo rozmnožovanie dokladov, dokumentov; kancelárske práce; marketingové štúdie; poradenské služby v oblasti obchodného alebo podnikateľského riadenia; odhady v oblasti obchodu a podnikania a hospodárske a podnikateľské analýzy; hospodárske a ekonomické predpovede; ekonomické, hospodárske a obchodné prognózy; ekonomické hospodárske a obchodné projekty rozvoja; reklamná, inzertná a propagačná činnosť; reklamná, inzertná a propagačná činnosť v oblasti kultúrnych a spoločenských podujatí; online reklama na počítačovej komunikačnej sieti; vydávanie, aktualizovanie reklamných materiálov a oznamov zákazníkom; sprostredkovanie obchodu s tovarom; poskytovanie obchodných a podnikateľských informácií; obchodný manažment; rady spotrebiteľom; obchodný a podnikateľský prieskum; administratívne spracovanie obchodných objednávok; obchodná správa licencií výrobkov a služieb pre tretie osoby; prieskum trhu a verejnej mienky; obchodné odhady; public relations; prezentácia výrobkov v komunikačných médiách pre maloobchod; prenájom reklamných priestorov, reklamného materiálu a reklamného času vo všetkých komunikačných médiách; vylepovanie plagátov; organizovanie večierkov, prezentácií, súťaží módnych prehliadok na obchodné a reklamné účely; predvádzanie tovaru; predvádzanie (služby modeliek) na reklamné účely a podporu predaja; vyhľadávanie sponzorov; zbieranie údajov do počítačových databáz; zoraďovanie údajov v počítačových databázach; nábor zamestnancov; služby sprostredkovateľní práce; vydávanie náborových textov; obchodné sprostredkovanie služieb uvedených v triede 35 tohto zoznamu; služby outsourcingu; prepisovanie; grafická úprava tlačovín na reklamné účely; rozhlasová

reklama; online reklama na počítačovej komunikačnej sieti; televízna reklama; vyhľadávanie sponzorov.

36 - Finančné služby; spravovanie financií; finančné informácie; finančné analýzy a odhady; finančné poradenstvo; finančné sponzorstvo; finančný manažment; kapitálové investície; uzatváranie poisťiek; informácie o poistení; poradenstvo v oblasti poistenia; poisťno-technické služby (štatistika); platenie splátok; sprostredkovanie poistenia; sprostredkovanie (maklérstvo); vydávanie šekov a kariet poskytujúcich zľavy; vydávanie a manažment platobných prostriedkov; organizovanie zbierok a dobročinných zbierok.

41 - Odborné vzdelávanie vrátane konzultácií a inštruktáží týkajúcich sa tohto vzdelávania; akadémie odborného vzdelávania; diaľkové a dištančné štúdiá vrátane vzdelávania s podporou počítačovej komunikačnej siete (e-learning, internet); výchovné a zábavné klubové služby; knižnice (požičiavanie kníh) vrátane poskytovania e-publikácií online bez možnosti kopírovania; organizovanie a vedenie kongresov, konferencií, kolokvií, seminárov, sympózií, dielní na výučbu (workshopov); organizovanie vedomostných alebo zábavných súťaží; organizovanie kultúrnych alebo vzdelávacích výstav; vzdelávacie služby; vydávanie publikácií (s výnimkou publikácií na reklamné účely), kníh; organizovanie večierkov na zábavné, kultúrne, športové a vzdelávacie účely; organizovanie výstav na zábavné, kultúrne a vzdelávacie účely; organizovanie festivalov; nahrávanie hudby a hudobných programov; organizovanie plesov; organizovanie živých vystúpení; organizovanie lotérií a tombol; odborné konzultácie v oblasti filmovej tvorby a audio- a videonahrávok; vydavateľské služby s výnimkou vydávania reklamných textov; vyučovanie a vzdelávanie; online vydávanie kníh a časopisov v elektronickej forme.

(540)



Podnikateľský nápad roka

(550) obrazová

(591) modrá, zelená

(732) Združenie mladých podnikateľov Slovenska, Cukrová 14, Bratislava, SK;

(111) 240890

(151) 7.10.2015

(156) 18.7.2023

(180) 18.7.2033

(210) 1257-2013

(220) 18.7.2013

(442) 2.10.2013

(450) 3.11.2015

(511) 8, 11, 35 NCL (10)

(511) 8 - Ručné nástroje a ručné náradie; nožiarsky tovar; príbory; vidličky; nože; nožičky s vidličkou; nože na zeleninu; lyžice; lyžičky; mäsiarske a kuchynské nože; ocieľky; sekáčiky; sekáčiky na ľad; sekáčiky

na zeleninu; sekáčky na mäso (ručné nástroje); nožnice na hydinu; brúsky na nože (ručné náradie); krájacie kolieska; otvárače univerzálne a na konzervy neelektrické; multifunkčné otvárače (ručné nástroje) nezahrnuté do iných tried; otvárače s nožikom (ručné nástroje) nezahrnuté do iných tried; krájače na ovocie a zeleninu; krájače syrov (neelektrické); ozdobné krájače neelektrické; škrabky (ručné nástroje); škrabky na zeleninu (ručné nástroje); neelektrické odšťavovače; neelektrické porcovače (na zmrzlinu); kliešte s vidličkou; kliešte na cukor; kliešte na múčnik; kliešte na šalát; kliešte na špagety; kliešte na ľad; luskáčky orechov.

11 - Sanitárne (toaletné) prístroje a zariadenia; záchodové sedadlá; sifóny (armatúry); kúpeľňové armatúry; vaňové príslušenstvo (armatúry); vodovodné zariadenia; zmiešavacie batérie na vodovodné potrubia; kohútiky a kohúty na potrubia; kohútiky; sprchy; sprchové koncovky; vodovodné batérie; filtre na pitnú vodu.

35 - Maloobchodná a veľkoobchodná činnosť, vrátane maloobchodnej a veľkoobchodnej činnosti prostredníctvom internetu s nasledovnými tovarmi; kozmetické prípravky, mydlá, parfuméria, vonné oleje, vlasové vodičky, zubné pasty, voňavkárské výrobky, éterické oleje, prípravky na čistenie zubov, sviečky a knôty na svietenie, náradie na ručný pohon, stavebné kovania, kovania na nábytok, kovový spojovací materiál, zámočnicke výrobky, kovania na dvere a okná, kovové lišty, drobný železiarsky tovar, kovové háčiky na šaty, kovové garníže, kovové kolieska na nábytok, kovové koše, kovové zárubne, kovové dvere, kovové okenné rámy, kovania na okná, kovania na dvere, kovové kľučky, kovanie na kovové kľučky, kovové poštové schránky, kovové vonkajšie rolety a žalúzie, sochy a sošky z obyčajných kovov, kovové zámky s výnimkou elektrických, ručné nástroje a ručné náradia, nožiarsky tovar, príbory, vidličky, nože, nožiky s vidličkou, nože na zeleninu, lyžice, lyžičky, mäsiarske a kuchynské nože, ocielky, sekáčky, sekáčky na ľad, sekáčky na zeleninu, sekáčky na mäso (ručné nástroje), nožnice na hydinu, brúsky na nože, krájacie kolieska, otvárače univerzálne a na konzervy neelektrické, otvárače na korkové a korunkové uzávery, multifunkčné otvárače, otvárače s nožikom, krájače na ovocie a zeleninu, krájače syrov (neelektrické), ozdobné krájače neelektrické, škrabky (ručné nástroje), škrabky na zeleninu, odšťavovače neelektrické, porcovače neelektrické (na zmrzlinu), kliešte s vidličkou, kliešte na cukor, kliešte na múčniky, kliešte na šalát, kliešte na špagety, kliešte na ľad, luskáčky orechov, ozdobné krájače a vykrajovače na cesto, digitálne fotorámiky, elektrické batérie, nabíjačky batérií, puzdrá na mobilné telefóny, sanitárne (toaletné) prístroje a zariadenia, záchodové sedadlá, sifóny (armatúry), kúpeľňové armatúry, vaňové príslušenstvo (armatúry), vodovodné zariadenia, zmiešavacie batérie na vodovodné potrubia, kohútiky a kohúty na potrubia, sprchy, sprchové koncovky, vodovodné batérie, filtre na pitnú vodu, školské potreby patriace do triedy 16,

papier, kartón, lepenka a výrobky z týchto materiálov patriace do triedy 16, tlačoviny, knihárske výrobky, fotografie, papiernický tovar a písacie potreby, lepidlá na papier a na použitie v domácnosti, maliarske štetce, kancelárske potreby okrem nábytku, vzdelávacie a učebné potreby okrem prístrojov, obalové materiály z plastických hmôt patriace do triedy do triedy 16, školské tašky, nábytok všetkých druhov, pohovky, sedačky, gauče, kreslá, podnožky, konferenčné stolíky, poličky na knihy, skrine, skrinky, rámy na obrazy, stolíky pod televízory, stolíky pod videoprístroje, posteľe, posteľové rámy, matrace, kuchynské linky, šatníky, nábytok na mieru, kancelársky nábytok, kuchynský nábytok, divány, detský nábytok, kúpeľňový nábytok, zásuvkové kontajnery, bielizníky, kovový nábytok, záhradný nábytok, písacie stoly, sedadlá, stoličky, stolíky pod počítače, stoly, sofy, taburetky, záclonové tyče, záclonové krúžky, záclonové koľajnice, garníže, zrkadlá, paravány, zásteny, vešiaky na odevy, regály a regálové systémy, police a policové systémy, výrobky z dreva, korku, prútia a plastov ako bytové a interiérové doplnky patriace do triedy 20, rolety okenné interiérové, rolety vonkajšie okrem textilných a kovových, žalúzie a rolety lamelové interiérové, stojany na dáždnyky, stojany na klobúky, stojany na kabáty, podušky, vankúše, drevené alebo plastové debny, kľučky na dvere nekovové, dverka na nábytok, koše nekovové, koše prútené, stojany na kvety, rozkladacie ležadlá, lôžkoviny s výnimkou posteľnej bielizne, nádoby s výnimkou kovových, novinové stojany, obaly na šatstvo, podhlavníky, podnosy s výnimkou kovových, príslušenstvo nábytku s výnimkou kovového, prútený tovar, košíkarsky tovar, rebríky drevené alebo plastové, servírovacie stolíky, sošky z dreva, vosku, sadry alebo plastov, domáce a kuchynské potreby a nádoby, hrebene a špongie, kefy, štetky a štetce okrem maliarskych, materiály na výrobu kief, prostriedky a pomôcky na čistenie, ocelová vlna a drôtenky, výrobky zo skla, porcelánu a kameniny patriace do triedy 21, dosky na krájanie, dózy, džbány, fľaše, držiačky na sviece, formy na prípravu jedál, grily, hrnce, hrnčeky, jedálenské súpravy, neelektrické kanvice, karafy, kávové súpravy, koreničky, keramika na použitie v domácnosti, krištál, kuchynské hrnce, kuchynské nádoby, kuchynský riad, kvetináče, maselníčky, misky, ručné mlynčeky na korenie, ručné mlynčeky pre domácnosť, nádoby na použitie v domácnosti alebo kuchyni, naberačky, ozdobné stolové misky, odkladacie stojany na nože, panvice, poháre, hrnčeky, šálky na pitie, podnosy, poháriky, pokrievky, porcelán, potreby pre domácnosť, potreby na varenie a pečenie okrem elektrických, porcelánový alebo hlinený riad, šalátové misky, šejkre, ručné mixéry, sklenené nádoby na použitie v domácnosti, sklenené poháre, stojany na vajčička, stolové stojany, svietniky, termosky, taniere, tlakové hrnce s výnimkou elektrických, varešky, vázy, vývrtky, náradie a nádoby určené do kúpeľne, koše na použitie v domácnosti, dávkovače mydla, obaly a misky na mydlo, dávkovače na toaletný papier, zásobníky na papierové uteráky a utierky, sklenené a porcelánové

výrobky určené na použitie v kúpeľni, sušiaky na bielizeň, nekovové háčiky, svietniky, kuchynské náradie a ostatné pomôcky do kuchyne ako otvárate fľaš, formičky, pierka na potieranie pečiva, šlahacie metly, naberačky, stierky, varešky, tĺčky, cedidlá, násypky, strúhadlá, servírovacie lopatky, nádoby na použitie v domácnosti alebo v kuchyni, soľničky, koreničky a ich súpravy, cukorničky, maselničky, ručné mlynčeky na korenie, obracačky, pučidlá na zemiaky, šúpače na jablká, lisy na cesnak, lisy na citróny, vešiaky na kuchynské náradie, uzávery na fľaše (vínové, sektové), kefy na umývanie riadu, povrazy, motúzy, siete, stany, markízy, baldachýny, nepremokavé plachty, lodné plachty, materiál na čalúnenie a vypchávanie okrem gumy a plastov, surové textilné vlákna, nite a priadze na textilné účely, pokrývky na stôl, bytový textil, poťahy na sedačky, obliečky na vankúše, obliečky na matrace, obliečky na podušky, obrusy s výnimkou papierových, plachty, posteľná bielizeň, poťahy na nábytok, stolové textílie, textilné látky, textilné závesy, závesy na sprchu z textilných alebo plastových materiálov, lôžkoviny (bielizeň), tapety textilné, záclony, záclonky, stolné servítky látkové, stolné obrusy, textilné obrúsky pod taniere, utierky na sklo, čipky a výšivky, stužky a šnúrky, gombíky, háčiky a očká, špendlíky a ihly, umelé kvety, koberce, predložky, rohože, rohožky, linoleum a iné podlahové krytiny, papierové tapety, hry a hračky, ozdoby na vianočný stromček; zasielanie reklamných materiálov zákazníkom (letáky, prospekty, tlačoviny, vzorky); kancelárie zaoberajúce sa dovozom.

(540)



PC3M

Prevody a prechody práv na ochranné známky

(111) 239360

(210) 5397-2014

(732) SmartHead Co. s.r.o., Mlynské nivy 18890/5, Bratislava-Ružinov, SK;

(770) Osvaldová Veronika, Ševčenkova 1062/13, Bratislava-Petržalka, SK;

(580) 4.5.2023

(550) obrazová

(591) modrá, žltá

(732) Xingmin Ji, Klatovská 1413/16, Bratislava, SK;

(111) 247112

(151) 16.4.2018

(156) 21.11.2023

(180) 21.11.2033

(210) 5627-2013

(220) 21.11.2013

(442) 4.3.2014

(450) 2.5.2018

(511) 29 NCL (10)

(511) 29 - Mäso, ryby, hydina a zverina; mrazené ovocie, zelenina a huby; mlieko a mliečne výrobky; spracované huby; zemiakové hranolčeky.

(540)



(550) obrazová

(732) Hossa family, s. r. o., Priemyselná 4947, Poprad - Matejovce, SK;

(740) inventa Patentová a známková kancelária s. r. o., Bratislava, SK;

TC3M

Zmeny v údajoch o majiteľoch ochranných známok

- (111) **99159**
(210) 22166
(732) Vale Canada Limited, 200 Bay Street, Royal Bank Plaza, Suite 1600 South Tower, P.O.Box 70, Toronto, Ontario, Canada M5J 2K2, CA;
(771) VALE Inco Limited, 200 Bay Street, Royal Bank Plaza, Suite 1600 South Tower, P.O.Box 70, Toronto, Ontario, Canada M5J 2K2, CA;
(580) 15.5.2023
-
- (111) **151128**
(210) 2341
(732) PETROF, spol. s r.o., Na Brně 1955, Hradec Králové, CZ;
(771) PETROF, spol. s r. o., Brněnská 207, Hradec Králové, CZ;
(580) 10.5.2023
-
- (111) **174058**
(210) 643-93
(732) Illinois Tool Works Inc., 155 Harlem Avenue, Glenview, Illinois 60025, US;
(771) Illinois Tool Works Inc., 3600 West Lake Avenue, Glenview, Illinois 60026, US;
(580) 10.5.2023
-
- (111) **207131**
(210) 1150-2003
(732) BaSys SK, s. r. o., Stará Vajnorská 37/C, Bratislava-Nové Mesto, SK;
(771) BaSys Czech & Slovak, s. r. o., Stará Vajnorská 17/A, Bratislava, SK;
(580) 4.5.2023
-
- (111) **207877**
(210) 1207-2003
(732) Albatros Media a.s., 5. května 1746/22, Nusle, Praha 4, CZ;
(771) Albatros Media a.s., Na Pankráci 30/1618, Praha 4, CZ;
(580) 16.5.2023
-
- (111) **207975**
(210) 2575-2003
(732) Discovery Golf, Inc., 230 Park Avenue South, New York, NY 10003, US;
(771) Discovery Golf, Inc., 850 3rd Avenue, New York, New York 10022, US;
(580) 10.5.2023
-
- (111) **210076**
(210) 1221-2003
(732) Metal One Corporation, a Japanese corporation, 7-2, Marunouchi 2-chome, Chiyoda-ku, Tokyo, JP;
(771) Metal One Corporation, a Japanese corporation, 23-1, Shiba 3-chome, Minato-Ku, Tokyo, JP;
(580) 15.5.2023
-
- (111) **214994**
(210) 457-2006
(732) BETAMONT s.r.o., Lieskovská cesta 456, Zvolen, SK;
(771) BETAMONT s. r. o., J. Jesenského 1054/44, Zvolen, SK;
(580) 4.5.2023
-
- (111) **236361**
(210) 5340-2013
(732) Věžička s.r.o., U Jaktařské brány 369/12, Opava -Město, CZ;
(771) Věžička s. r. o., Náměstí Republiky č. p. 369, Opava - Město, CZ;
(580) 11.5.2023
-
- (111) **236361**
(210) 5340-2013
(732) Kolek Tomáš, MgA., ul. U Cukrovaru 13, Opava - Kateřinky, CZ;
(771) Kolek Tomáš, MgA., Opavská 147a, Kravaře, CZ;
(580) 11.5.2023
-
- (111) **240049**
(210) 2208-2014
(732) OFFICEBOX Plus, s. r. o., Laurinská 18, Bratislava-Staré Mesto, SK;
(771) REICO Investment BETA, s.r.o., Laurinská 18, Bratislava, SK;
(580) 16.5.2023
-
- (111) **244333**
(210) 2121-2015
(732) Davidson Michael, Ditrói Mór u. 3. 1. emelet 6. ajtó, Budapešť, HU;
(771) Davidson Michael, Pozsonyi út 30. 5.emelet 23-as ajtó, Budapest, HU;
(580) 15.5.2023
-
- (111) **247696**
(210) 2968-2017
(732) BETAMONT s.r.o., Lieskovská cesta 456, Zvolen, SK;
(771) BETAMONT s.r.o., J. Jesenského 1054/44, Zvolen 3, SK;
(580) 4.5.2023
-

FB3M**Zastavené konanie o prihláškach ochranných známok**

(210)

2463-2022

MA3M**Zaniknuté ochranné známky**

(111)	(141)	(111)	(141)	(111)	(141)	(111)	(141)
91752	12.10.2022	205055	10.10.2022	234548	23.10.2022	234725	15.10.2022
104410	09.10.2022	205058	11.10.2022	234588	08.10.2022	234726	15.10.2022
110003	23.10.2022	205059	11.10.2022	234590	08.10.2022	234727	15.10.2022
155281	15.10.2022	205061	11.10.2022	234592	09.10.2022	234729	15.10.2022
161292	12.10.2022	205064	14.10.2022	234594	10.10.2022	234730	19.10.2022
161332	12.10.2022	205065	14.10.2022	234595	10.10.2022	234731	23.10.2022
175005	20.10.2022	205233	07.10.2022	234596	10.10.2022	234732	23.10.2022
175019	13.10.2022	205234	07.10.2022	234599	15.10.2022	234733	23.10.2022
175020	13.10.2022	205400	27.09.2022	234600	15.10.2022	234800	18.10.2022
175021	13.10.2022	205735	23.10.2022	234628	16.10.2022	234889	17.10.2022
176315	13.10.2022	206248	10.10.2022	234629	19.10.2022	234890	17.10.2022
176326	21.10.2022	206275	17.10.2022	234672	08.10.2022	235003	15.10.2022
178206	07.10.2022	206613	07.10.2022	234674	10.10.2022	235006	15.10.2022
178208	15.10.2022	206614	11.10.2022	234676	15.10.2022	235274	09.10.2022
178870	20.10.2022	206969	07.10.2022	234679	18.10.2022	235364	28.09.2022
178951	20.10.2022	206970	07.10.2022	234680	18.10.2022	235366	11.10.2022
179318	20.10.2022	209849	16.10.2022	234681	18.10.2022	235699	19.10.2022
179681	23.10.2022	234295	11.10.2022	234682	18.10.2022	235932	23.10.2022
204671	16.10.2022	234296	12.10.2022	234683	18.10.2022	236310	08.10.2022
204678	17.10.2022	234506	16.10.2022	234685	18.10.2022	236783	15.10.2022
204679	17.10.2022	234507	16.10.2022	234686	19.10.2022	236789	22.10.2022
204687	22.10.2022	234508	16.10.2022	234687	19.10.2022	237009	15.10.2022
204799	23.10.2022	234509	16.10.2022	234688	19.10.2022	237010	15.10.2022
204801	23.10.2022	234512	22.10.2022	234719	15.10.2022	237011	15.10.2022
204960	14.10.2022	234513	22.10.2022	234720	15.10.2022	237820	15.10.2022
204972	15.10.2022	234517	23.10.2022	234721	15.10.2022	241348	15.10.2022
205046	09.10.2022	234544	15.10.2022	234723	15.10.2022	242334	15.10.2022
205052	10.10.2022	234545	19.10.2022	234724	15.10.2022	242341	15.10.2022
205053	10.10.2022	234547	22.10.2022				

MC3M**Ochranné známky vyhlásené za neplatné****(111) 181149**

(210) 2639-94

(220) 7.11.1994

Dátum vyhlásenia OZ za neplatnú 25.3.2019

(111) 212209

(210) 1567-2004

(220) 7.5.2004

Dátum vyhlásenia OZ za neplatnú 25.3.2019

PD3M**Zmeny dispozičných práv na ochranné známky (zálohy)****(111) 258683**

(210) 910-2022

(732) Zoznam, s.r.o., Svätoplukova 18892/2 A, Bratislava-Ružinov, SK;

Záložný veriteľ:

Československá obchodná banka, a.s., Žižkova 11, Bratislava, SK;

Dátum zriadenia záložného práva: 16.3.2023

(580) 10.5.2023

TB3M**Opravy v údajoch o majiteľoch ochranných známok****(111) 205536**

(210) 3563-2002

(732) Mondelez Europe GmbH, Lindbergh-Allee 1, Glattpark, CH;

Vestník č. 22/2022 - Prevody a prechody práv na ochranné známky

(111) 205645

(210) 3350-2002

(732) Mondelez Europe GmbH, Lindbergh-Allee 1, Glattpark, CH;

Vestník č. 22/2022 - Prevody a prechody práv na ochranné známky

(111) 205641

(210) 3344-2002

(732) Mondelez Europe GmbH, Lindbergh-Allee 1, Glattpark, CH;

Vestník č. 22/2022 - Prevody a prechody práv na ochranné známky

XD3M**Zmeny v zozname tovarov a služieb****(111) 253199****(210) 575-2020****(511) 11, 16, 20, 21, 24, 27, 35, 42** NCL (11)

(511) 11 - Elektrické lampy; lampy; lampáše; lampové cylindre; rozptyľovače svetla; lustre; stropné svetla; odparovače; lampióny; tienidlá na lampy; lampáše na sviečky; stojanové lampy.

16 - Obrazy; obrazy (maľby) zarámované alebo nezarámované; fotografie (tlačoviny); grafické reprodukcie; litografie; papierové obrusy; portréty; papierové podložky na stôl; samolepky pre domácnosť a na kancelárske použitie; papierové obrusy (behúne).

20 - Striebreň sklo (zrkadlové); príborníky; lavičky (nábytok); police na knihy; drevené kostry postelí; servírovacie stoly a pulty; nábytok; priehradkové skrine; stoličky; vešiaky na odevy; kreslá; komody, zásuvkové kontajnery, bielizníky; stoly; nekovové podnosy; nekovové háčiky na vešiaky; posteľe; police (samostatne stojaci nábytok); stojany na kvety (nábytok); podstavce na kvety; kovový nábytok; ratan; novinové stojany; stojany na časopisy; stojany na vešanie kabátov; bytové zariadenie (dekoračné predmety); paravány, zásteny (nábytok); nekovové háčiky na odevy; písacie stoly; sofy; pohovky; sochy z dreva, vosku, sadry alebo plastov; kovové stoly; toaletné stolíky; police; zrkadlá; rozkladacie ležadlá; trojnožky (nábytok); prútený alebo košíkársky tovar; vitríny (nábytok); drevené, voskové, sadrové alebo plastové umelecké predmety; pojazdné servírovacie stolíky; busty z dreva, vosku, sadry alebo plastov; nekovové koše; vozíky (nábytok); skrinky na hračky; stojany na uteráky (nábytok); police (nábytok); knižnice (nábytok); detské postieľky; šatníky; taburety; prenosné stolíky.

21 - Polievacie kanvy; košíky na chlieb pre domácnosť; nádoby na maslo (maselníčky); sklenené nádoby; poháre, šálky, hrnčeky na pitie; vývrtky; ozdobné sklenené gule; záchodové kefy; kanvičky; podnosy; keramické výrobky pre domácnosť; krištál (výrobky z krištáľového skla); textilné vedrá; kvetináče; papierové podnosy pre domácnosť; porcelán; vázy; držiaky na mydlo; chladiace nádoby; jedálenské súpravy (riadi); kuchynský riad na podávanie jedál; čajové súpravy (stolový riad); stojany na obrúsky; porcelánové, keramické, kameninové, terakotové alebo sklenené sochy; šálky; kuchynský stolový riad (okrem príborov); rozprašovače na voňavky; hrnčeky; porcelánové, keramické, kameninové, terakotové alebo sklenené umelecké predmety; tanier; viacramenné svietniky; svietniky; porcelánové, keramické, kameninové, terakotové alebo sklenené busty; ozdobné črepníky (nie papierové); kávové súpravy (stolový riad); koše pre domácnosť; kuchynský riad a náradie; kanvice na kávu (nie elektrické); súpravy karáf na olej a ocot; sklenené poháre; prstencové a tyčové vešiaky na uteráky; svietniky (poháriky); prestieranie na stolovanie okrem textilného a papierového; ohrievače vonných sviečok.

24 - Stolové behúne, nie papierové; bavlnené textílie; posteľné pokrývky; obrusy (okrem papierových); posteľná bielizeň; bytový textil; obliečky na vankúše; textilné podložky pod poháre alebo tanier (prestieranie); textilné nástenné dekorácie; ozdobné obliečky na vankúše; textilné prestieranie na stolovanie; obliečky na vankúše.

27 - Kúpeľňové koberčeky (rohožky); rohožky; papierové tapety; koberce; závesné nástenné dekorácie okrem textilných; textilné tapety; textilné tapety.

35 - Maloobchodné služby a veľkoobchodné služby s tovarmi uvedenými v triedach 11, 16, 20, 21, 24, 27 z tohto zoznamu prostredníctvom internetu; pomoc pri riadení obchodnej činnosti; analýzy nákladov; poradenstvo pri organizovaní a riadení obchodnej činnosti; poradenstvo pri riadení podnikov; pomoc pri riadení obchodných alebo priemyselných podnikov; prieskum trhu; obchodné odhady; obchodný alebo podnikateľský prieskum; poradenstvo pri organizovaní obchodnej činnosti; reklama; obchodný alebo podnikateľský výskum; poradenské služby pri riadení obchodnej činnosti; marketingový prieskum; správa počítačových súborov; odborné obchodné alebo podnikateľské poradenstvo; obchodné alebo podnikateľské informácie; podpora predaja (pre tretie osoby); zbieranie údajov do počítačových databáz; zoraďovanie údajov v počítačových databázach; vyhľadávanie informácií v počítačových súboroch; obchodné informácie a rady spotrebiteľom pri výbere tovarov a služieb; subdodávateľské služby (obchodné služby); zostavovanie štatistík; marketing; telemarketingové služby; obchodné sprostredkovateľské služby; obchodný manažment pre poskytovateľov služieb; vyjednávanie a uzatváranie obchodných transakcií pre tretie osoby; aktualizácia a údržba údajov v počítačových databázach; poskytovanie obchodných informácií prostredníctvom webových stránok; rozvíjanie reklamných nápadov; externé administratívne riadenie podnikov; správa spotrebiteľských vernostných programov; poradenstvo v oblasti komunikácie (reklama); dohodovanie obchodných zmlúv; dočasné riadenie podnikov; poskytovanie spotrebiteľských posudkov tovarov na obchodné alebo reklamné účely; poskytovanie spotrebiteľských ohodnotení tovarov na obchodné alebo reklamné účely; určovanie modelov nákupného alebo spotrebného správania sa zákazníkov na obchodné alebo marketingové účely.

42 - Výzdoba interiérov; počítačové programovanie; tvorba počítačového softvéru; navrhovanie interiérov.

(580) 4.5.2023

(210) 2303-2022**(511) 41, 43, 44** NCL (11)

(511) 41 - Organizovanie vzdelávacích podujatí v oblasti paliatívnej medicíny pre seniorov; školenia v oblasti paliatívnej starostlivosti; školenia pre medikov a ďalší zdravotnícky personál v oblasti paliatívnej starostlivosti; poskytovanie inštruktážnych kurzov v oblasti paliatívnej starostlivosti najmä pre seniorov; vzdelávanie v oblasti mobilnej hospicovej starostlivosti; organizovanie stretnutí za účelom vzdelávania v oblasti paliatívnej starostlivosti; organizovanie vedomostných podujatí v oblasti paliatívnej starostlivosti, športových alebo zábavných súťaží a podujatí (nie na reklamné účely) určených najmä pre seniorov; organizovanie stretnutí za účelom zábavy; hudobná tvorba; zábavné služby poskytované klubmi; elektronická edičná činnosť v malom (DTP služby); vydávanie časopisov, novín a iných periodických a neperiodických publikácií s výnimkou vydávania reklamných a náborových textov; písanie textov (okrem reklamných); vydávanie textov (okrem reklamných); zalamovanie textov (nie na reklamné účely); online vydávanie elektronických kníh a časopisov; online poskytovanie elektronických publikácií (bez možnosti kopírovania); online poskytovanie videozáznamov (bez možnosti kopírovania); poskytovanie zariadení na oddych a rekreáciu; poskytovanie športovísk; organizovanie vedomostných alebo zábavných súťaží; organizovanie a vedenie konferencií v oblasti paliatívnej starostlivosti; organizovanie a vedenie kongresov v oblasti paliatívnej starostlivosti; organizovanie a vedenie seminárov v oblasti paliatívnej starostlivosti; organizovanie kultúrnych alebo vzdelávacích výstav v oblasti paliatívnej starostlivosti; tvorba divadelných alebo iných predstavení; praktický výcvik (ukážky) v oblasti paliatívnej starostlivosti; organizovanie a vedenie tvorivých dielní (výučba) v oblasti paliatívnej starostlivosti; kurzy telesného cvičenia; fitness kluby (zdravotné a kondičné cvičenia) určené najmä pre seniorov; organizovanie predstavení (manažérske

služby); organizovanie živých vystúpení; organizovanie a vedenie koncertov; organizovanie plesov; prenájom zvukových nahrávacích zariadení; prenájom filmových premietáčiek a ich príslušenstva; prenájom audionahrávok; požičiavanie audioprístrojov; fotografické reportáže; fotografovanie; reportérske služby; nahrávanie videopások; strihanie videopások; tvorba rozhlasových a televíznych programov; výchova v oblasti paliatívnej starostlivosti; vzdelávanie v oblasti paliatívnej starostlivosti; zábava; športová a kultúrna činnosť; poskytovanie rád a informácií o uvedených službách prostredníctvom komunikačných médií, elektronickej pošty, SMS, počítačových sietí a internetu alebo verbálne poradenstvo v oblasti služieb uvedených v triede 41 tohto zoznamu v oblasti paliatívnej starostlivosti; poradenstvo v oblasti služieb uvedených v triede 41 tohto zoznamu prostredníctvom internetu v oblasti paliatívnej starostlivosti.

43 - Domovy dôchodcov; penzióny; poskytovanie prechodného ubytovania; reštauračné (stravovacie) služby.

44 - Ošetrovateľské služby; psychologické služby; sociálne útulky (hospice); paliatívna starostlivosť; mobilné hospice (návštevy v domácnosti); ošetrovateľské služby (návštevy v domácnosti); lekárske služby; zdravotnícka starostlivosť; poradenstvo v oblasti paliatívnej starostlivosti; lekárske poradenstvo pre nevyliciteľne choré osoby; farmaceutické poradenstvo; lekárnické služby (príprava predpísaných liekov); paliatívna starostlivosť; zdravotné strediská (služby); opatrovateľské ústavy; zotavovne; zotavovne pre rekonvalescentov; sanatóriá; logopedické služby; prenájom zdravotníckeho vybavenia; masáže; sauny (služby); solária (služby); aromaterapeutické služby; terapeutické služby; fyzioterapia; odborné poradenstvo v oblasti služieb zdravotníckej starostlivosti o seniorov.

(580) 11.5.2023
